

# TEORÍA DE CIRCUITOS

LUIS BADESA BERNARDO  
ANA FERNÁNDEZ GUILLAMÓN  
OSCAR PERPIÑÁN LAMIGUEIRO

UNIVERSIDAD POLITÉCNICA DE MADRID



---

Enero de 2024

© 2024 Luis Badesa Bernardo, Ana Fernández Guillamón, Oscar Perpiñán Lamigueiro




Este documento está accesible en <https://github.com/ETSIDI-IE/tc>



Esta obra está bajo una licencia **Reconocimiento-No comercial-Compartir bajo la misma licencia** 4.0 España de Creative Commons. Para ver una copia de esta licencia, visite:

[https://creativecommons.org/licenses/by-nc-sa/4.0/deed.es\\_ES](https://creativecommons.org/licenses/by-nc-sa/4.0/deed.es_ES)

Usted es libre de copiar, distribuir y comunicar públicamente la obra, y hacer obras derivadas bajo las condiciones siguientes:

-  **Reconocimiento.** Debe reconocer adecuadamente la autoría, proporcionar un enlace a la licencia e indicar si se han realizado cambios. Puede hacerlo de cualquier manera razonable, pero no de una manera que sugiera que tiene el apoyo del licenciador o lo recibe por el uso que hace.
-  **No comercial.** No puede utilizar el material para una finalidad comercial.
-  **Compartir bajo la misma licencia.** Si remezcla, transforma o crea a partir del material, deberá difundir sus contribuciones bajo la misma licencia que el original.

Al reutilizar o distribuir la obra, tiene que dejar bien claro los términos de la licencia de esta obra. Alguna de estas condiciones puede no aplicarse si se obtiene el permiso del titular de los derechos de autor. Nada en esta licencia menoscaba o restringe los derechos morales del autor.

---

Este libro desarrolla parte del temario de las asignaturas de Teoría de Circuitos impartidas en los grados de la [ETSIDI - UPM](#). Estas asignaturas impartidas en la ETSIDI cubren el contenido de la Teoría de Circuitos en tres bloques diferenciados:

- La asignatura **Teoría de Circuitos** es una introducción amplia incluida en todos los [Grados impartidos en la ETSIDI](#). Expone los teoremas generales y métodos de análisis más importantes, estudiando los circuitos de corriente continua, corriente alterna monofásica y trifásica, e incluye una introducción breve al análisis del régimen transitorio.
- La asignatura **Teoría de Circuitos II**, incluida sólo en el [Grado de Ingeniería Eléctrica](#), intensifica lo expuesto en **Teoría de Circuitos**, ampliando el estudio de generadores, técnicas de análisis, y sistemas polifásicos, e introduciendo los acoplamientos magnéticos y transformadores. El contenido del libro dedicado a esta asignatura está marcado con la etiqueta <sup>TC2</sup>.
- La asignatura **Teoría de Circuitos III**, incluida sólo en el [Grado de Ingeniería Eléctrica](#), expone el estudio del régimen transitorio, el análisis en frecuencia de circuitos, el análisis en variables de estado, cuadripolos, y una introducción a los componentes no lineales. El contenido del libro dedicado a esta asignatura está marcado con la etiqueta <sup>TC3</sup>.

---

# Índice general

---

<b>1</b>	<b>Fundamentos. Corriente continua</b>	<b>1</b>
1.1.	Introducción	1
1.2.	Conceptos fundamentales	2
1.2.1.	Circuito eléctrico	2
1.2.2.	Variables	2
1.3.	Leyes básicas	7
1.3.1.	Ley de Ohm	7
1.3.2.	Leyes de Kirchhoff	7
1.4.	Elementos de los circuitos	8
1.4.1.	Elementos pasivos	9
1.4.2.	Elementos activos	13
1.4.3.	Eficiencia	17
1.4.4.	$TC^2$ Potencia y eficiencia de una fuente	22
1.5.	Asociación de elementos	23
1.5.1.	Conexión en serie	23
1.5.2.	Conexión en paralelo	26
1.5.3.	Conexión estrella-triángulo	29
1.6.	Aplicación de las leyes de Kirchhoff: métodos de análisis	32
1.6.1.	Método de las mallas	34
1.6.2.	Método de los nudos	37
1.6.3.	$TC^2$ Movilidad de fuentes	42
1.6.4.	$TC^2$ Asociación de condensadores	43

<b>2</b>	<b>Corriente alterna monofásica</b>	<b>51</b>
2.1.	Formas de onda periódicas	51
2.1.1.	Función sinusoidal	53
2.1.2.	Cálculo fasorial	54
2.1.3.	Representación fasorial: diagramas fasoriales	56
2.2.	Respuesta de los elementos pasivos a una excitación sinusoidal	57
2.2.1.	Circuito resistivo	58
2.2.2.	Circuito inductivo puro	58
2.2.3.	Circuito capacitivo puro	59
2.3.	Respuesta de los circuitos serie a una excitación senoidal	60
2.3.1.	Circuito $RL$	60
2.3.2.	Circuito $RC$	61
2.3.3.	Circuito $RLC$	63
2.3.4.	Circuito serie general	64
2.3.5.	Resonancia	65
2.4.	Respuesta de los circuitos paralelo a una excitación senoidal	66
2.4.1.	Admitancia	67
2.4.2.	Antirresonancia	69
2.5.	Potencia en corriente alterna	70
2.5.1.	Circuito resistivo	71
2.5.2.	Circuito inductivo puro	72
2.5.3.	Circuito capacitivo puro	72
2.5.4.	Triángulo de potencias	72
2.5.5.	Resumen de potencia de los elementos pasivos	74
2.5.6.	Teorema de Boucherot	74
2.5.7.	Medida de potencia: vatímetro	76
2.5.8.	Factor de potencia: importancia y mejora	77
2.6.	$TC^2$ Admitancia e impedancia generalizadas	79
2.6.1.	Admitancia generalizada	79
2.6.2.	Impedancia generalizada	80
<b>3</b>	<b>Sistemas trifásicos</b>	<b>87</b>
3.1.	Introducción	87
3.2.	Generadores trifásicos	87
3.2.1.	Tensión de fase (simple) y de línea (compuesta)	88
3.2.2.	Secuencia de fases	89
3.3.	Receptores trifásicos	91
3.3.1.	Conexión en estrella	91
3.3.2.	Conexión en triángulo	95
3.4.	Circuito equivalente monofásico de cargas trifásicas	99
3.5.	Potencia en sistemas trifásicos	101
3.5.1.	Sistemas desequilibrados	101
3.5.2.	Sistemas equilibrados	103
3.5.3.	Comparativa monofásica – trifásica	104
3.6.	Medida de potencia en sistemas trifásicos	106
3.6.1.	Sistemas a cuatro hilos	106
3.6.2.	Sistemas a tres hilos	106
3.6.3.	Método de los dos vatímetros	107
3.6.4.	Medida de potencia reactiva con un vatímetro	112
3.6.5.	$TC^2$ Medida de la potencia reactiva de un receptor desequilibrado	115
3.7.	Mejora del factor de potencia	115
3.8.	$TC^2$ Estudio generalizado de sistemas trifásicos	117
3.8.1.	Conversión de fuentes reales	117
3.8.2.	Desarrollo	119
3.8.3.	Aplicaciones	121
<b>4</b>	<b>Teoremas generales</b>	<b>129</b>
4.1.	Formas de onda	129
4.1.1.	Formas de onda básicas	129

4.1.2.	Función escalón . . . . .	129
4.1.3.	Función pulso rectangular . . . . .	130
4.1.4.	Función rampa . . . . .	130
4.1.5.	Función triangular . . . . .	131
4.1.6.	Retraso del origen de tiempos . . . . .	131
4.2.	Teoremas de linealidad . . . . .	131
4.2.1.	Teorema de proporcionalidad . . . . .	132
4.2.2.	Teorema de superposición . . . . .	132
4.3.	Teoremas de Thévenin y Norton . . . . .	136
4.3.1.	Teorema de Thévenin . . . . .	136
4.3.2.	Teorema de Norton . . . . .	137
4.4.	Teorema de la máxima transferencia de potencia . . . . .	139
4.5.	TC <sup>2</sup> Teoremas de reciprocidad y sustitución . . . . .	142
4.5.1.	Teorema de reciprocidad . . . . .	142
4.5.2.	Teorema de sustitución . . . . .	143
4.6.	TC <sup>2</sup> Teorema de compensación . . . . .	144
4.7.	TC <sup>2</sup> Teorema de Millman . . . . .	146
4.8.	TC <sup>2</sup> Teorema de Rosen . . . . .	147
4.9.	TC <sup>2</sup> Teorema de Everitt . . . . .	148
4.9.1.	Diseño de redes adaptadoras . . . . .	149
4.9.2.	Pérdidas de transmisión e inserción . . . . .	150
<b>5</b>	<b>Introducción al régimen transitorio</b> . . . . .	<b>157</b>
5.1.	Introducción al régimen transitorio . . . . .	157
5.1.1.	Impedancia operacional: el operador $D$ . . . . .	158
5.2.	Condiciones iniciales . . . . .	158
5.2.1.	Resistencia . . . . .	159
5.2.2.	Bobina . . . . .	159
5.2.3.	Condensador . . . . .	159
5.2.4.	Procedimiento general para obtener las condiciones iniciales . . . . .	160
5.3.	Circuitos de primer orden . . . . .	161
5.3.1.	Circuito RC paralelo . . . . .	162
5.3.2.	Circuito RL serie . . . . .	163
5.3.3.	Procedimiento general . . . . .	164
5.4.	Circuitos de segundo orden . . . . .	167
5.4.1.	Circuito RLC serie . . . . .	168
5.4.2.	Circuito RLC paralelo . . . . .	170
5.4.3.	Procedimiento general . . . . .	172
<b>6</b>	<b>TC<sup>2</sup> Acoplamientos Magnéticos y Transformadores</b> . . . . .	<b>183</b>
6.1.	Acoplamientos magnéticos . . . . .	183
6.1.1.	Fundamentos Físicos . . . . .	183
6.1.2.	Acoplamiento magnético . . . . .	185
6.1.3.	Representación Circuital . . . . .	186
6.2.	Transformadores . . . . .	188
6.2.1.	Transformador Real . . . . .	188
6.2.2.	Transformador Perfecto . . . . .	190
6.2.3.	Transformador Ideal . . . . .	192
6.2.4.	Transformador Perfecto y Transformador Ideal . . . . .	195
6.2.5.	Transformador de Varios Devanados . . . . .	197
6.2.6.	Autotransformador . . . . .	199





---

# Capítulo 1

## Fundamentos. Corriente continua

---

### 1.1. Introducción

La electricidad constituye una forma de energía que está presente en casi todas las actividades del hombre de una sociedad desarrollada, ya que gran parte de los aparatos y máquinas que usamos funcionan con ella. Produce efectos luminosos, mecánicos, caloríficos, químicos, etc., y se debe a la separación o movimiento de los electrones que forman los átomos. Las primeras observaciones de la atracción eléctrica ocurrieron en la antigua Grecia, donde observaron que, al frotar ámbar, éste atraía pequeños objetos livianos (paja, plumas, tela...). De hecho, el concepto de fuerza eléctrica tuvo su origen en experimentos muy sencillos como la frotación de dos cuerpos entre sí, al ver que cuando se frota una varilla de vidrio o de ámbar con un trapo o piel, éstas son capaces de desplazar piezas muy ligeras. Así, apareció la propiedad llamada **carga eléctrica** que causa este comportamiento. Además, se observaron dos tipos de acciones, **atracción** y **repulsión**, asociadas, por tanto, a la existencia de dos tipos de cargas (positiva y negativa). Con esta premisa, en el siglo XVIII, Benjamin Franklin sugirió que todo objeto posee una cantidad "normal" de electricidad y, cuando dos objetos se frotan entre sí, parte de la electricidad se transfiere de un cuerpo al otro.

Además, la fuerza que actúa sobre dos cuerpos cargados es proporcional al producto de las cargas e inversamente proporcional al cuadrado de la distancia que las separa, teniendo en cuenta que cargas iguales se repelen y distintas se atraen (ley de Coulomb). El medio en que se encuentren las cargas va a influir en dicha fuerza, reflejado mediante la constante de proporcionalidad  $k$  (constante de Coulomb):

$$\vec{F} = k \cdot \frac{Q_1 \cdot Q_2}{r^2} \cdot \vec{u}$$

Esta fuerza es debida a la creación de un campo eléctrico  $\vec{E}$ . Por tanto, se dice que en una región del espacio existe un **campo eléctrico** si al situar en ella cargas eléctricas, se originan fuerzas de tipo electrostático, regidas por la expresión anterior. De hecho, una carga crea un campo eléctrico en todo el espacio, y este campo ejerce una fuerza la otra carga. La fuerza es, por tanto, ejercida por el campo en la posición de la segunda carga, más que por la propia primera carga que se encuentra a cierta distancia:

$$\vec{E} = \frac{F}{q_0}$$

siendo  $q_0$  una carga lo suficientemente pequeña para que su efecto sobre la distribución de carga sea despreciable. Entonces, el campo eléctrico es un vector que describe la condición en el espacio creada por un sistema de cargas puntuales, siendo, por tanto, una función vectorial de la posición. La fuerza ejercida sobre la carga testigo  $q_0$  en cualquier punto está relacionada con el campo eléctrico por:

$$\vec{F} = q_0 \cdot \vec{E}$$

## 1.2. Conceptos fundamentales

### 1.2.1. Circuito eléctrico

Un **circuito eléctrico** es un conjunto de componentes eléctricos combinados de tal forma que crean un camino cerrado por el que puede circular una corriente eléctrica. Hay dos tipos de elementos que se pueden integrar en un circuito eléctrico:

- **Elementos activos.** Dispositivos eléctricos que actúan como causas o factores motivantes para la circulación de la corriente eléctrica (generadores de tensión o corriente).
- **Elementos pasivos.** Componentes eléctricos que toman energía de los elementos activos para transformarla en otro tipo de energía, o acumularla en forma de campo magnético o eléctrico (receptores: resistencias, bobinas y condensadores).

El **análisis** (o resolución) de un circuito eléctrico existente persigue determinar sus condiciones de funcionamiento, es decir, definir las ecuaciones correspondientes al circuito, así como obtener los valores de determinadas variables importantes a partir de dichas ecuaciones. Por contra, el **diseño** (o síntesis) de un circuito eléctrico tiene como objetivo definir el circuito eléctrico, es decir, determinar los componentes necesarios y su interconexión, para obtener unas condiciones de funcionamiento.

Este curso está dedicado al análisis de circuitos eléctricos **lineales** de **parámetros concentrados**.

- Al considerar que todos los circuitos eléctricos se comportan como sistemas lineales, se cumplen las dos condiciones mostradas a continuación:
  1.  $f(x + y) = f(x) + f(y)$ : La respuesta  $f$  a la suma de dos entradas  $x$  e  $y$  es igual a la suma de la respuesta individual a cada una de las entradas.
  2.  $f(k \cdot x) = k \cdot f(x)$ : La respuesta a una entrada que está multiplicada por un factor de escala  $k$  es igual a multiplicar por este factor a la respuesta a la entrada.

Al considerar el circuito como lineal, se simplifica su tratamiento de los circuitos, y **se puede aplicar técnicas de resolución de ecuaciones lineales**. Sin embargo, debe recordarse que la linealidad es una **aproximación de la realidad**, que no puede aplicarse de manera indiscriminada a cualquier componente y en cualquier condición. En particular, los **dispositivos electrónicos** como diodos o transistores tienen un **comportamiento** marcadamente **no lineal**, de forma que los circuitos que los contienen no pueden analizarse directamente con las técnicas que aquí se exponen sin realizar previamente aproximaciones de su funcionamiento.

- El análisis de circuitos no toma en consideración las propiedades espaciales de los circuitos ni de sus componentes, sino que los *confina* a elementos puntuales con un modelo de **parámetros concentrados**. Sin embargo, los circuitos eléctricos reales ocupan espacio, las máquinas generadoras y los receptores tienen grandes dimensiones, y los cables conductores se extienden a lo largo de longitudes variopintas. Por ejemplo, un conductor real de 100 m se representa con este modelo de parámetros concentrados como un conductor ideal con una resistencia en su punto medio. Este tratamiento es una simplificación de las ecuaciones del electromagnetismo de Maxwell, y es aplicable únicamente cuando las dimensiones del circuito real son inferiores a la longitud de onda de la señal que circula por el circuito. Así, a la frecuencia de 50 Hz (habitual en sistemas eléctricos industriales), la longitud de onda de la señal es de 6000 km, mientras que a la frecuencia de 2.6 GHz (característica de la telefonía 4G), la longitud de onda se reduce a 11.5 cm.

### 1.2.2. Variables

#### Tensión eléctrica

El **potencial eléctrico** en un punto,  $v(t)$ , es la energía potencial que tiene una carga unitaria en ese punto debida al campo eléctrico. Dado que la fuerza electrostática  $\vec{F}$  (definida con la ecuación (1.1)) es conservativa, la variación de la energía potencial  $dV$  viene dada por:

$$dV = -\vec{F} \cdot d\vec{l} = -q_0 \cdot \vec{E} \cdot d\vec{l}$$

donde  $d\vec{l}$  es el desplazamiento que experimenta la carga debido al campo eléctrico  $\vec{E}$ . La **tensión** o **diferencia de potencial entre dos puntos**,  $u_{AB}(t)$  (Figura 1.1), es el trabajo realizado por el campo eléctrico al desplazar una carga unitaria entre esos puntos:

$$u_{AB}(t) = v_A(t) - v_B(t) = \frac{dW_e}{dq_0}.$$

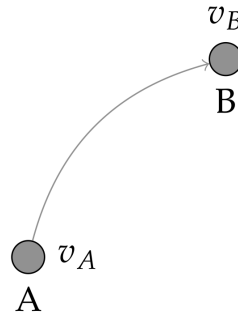


FIGURA 1.1: Diferencia de potencial

Puesto que el potencial eléctrico es el trabajo electrostático por unidad de carga, la unidad del SI para  $v(t)$  y  $u_{AB}(t)$  es el **voltio** [V]:

$$1 \text{ V} = \frac{1 \text{ J}}{1 \text{ C}}.$$

**N** La unidad [V] se escribe en mayúsculas en honor a Alessandro Volta, físico y químico italiano del siglo XVIII famoso por la invención y desarrollo de la pila eléctrica en 1799.

Además, el campo eléctrico también es conservativo, por lo que la diferencia de potencial entre A y B **no depende de la trayectoria** seguida para realizar el desplazamiento, sino únicamente del potencial existente en cada uno de los puntos (Figura 1.2a). Sin embargo, y pese a que la trayectoria no es relevante, siempre hay que tener en cuenta el **sentido del desplazamiento** (Figura 1.2b). Así, si el movimiento se produce desde B hasta A.

$$u_{BA}(t) = v_B(t) - v_A(t) = -u_{AB}(t).$$

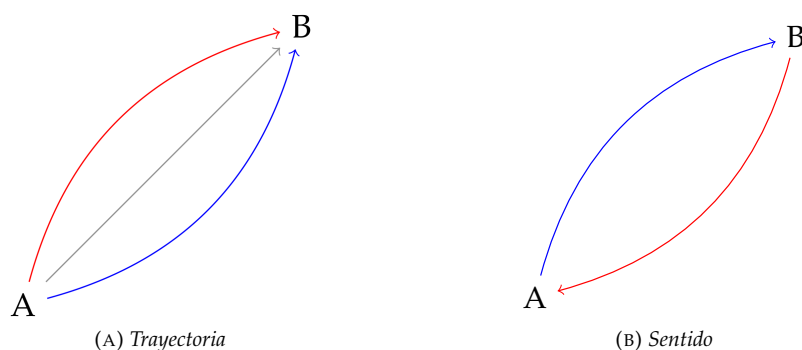


FIGURA 1.2: Consideraciones sobre la diferencia de potencial

### Corriente eléctrica

La **intensidad de la corriente eléctrica**,  $i(t)$ , se define como la variación de la carga eléctrica  $q(t)$  que atraviesa la sección transversal de un conductor por unidad de tiempo (Figura 1.3).

$$i(t) = \frac{dq(t)}{dt}$$



FIGURA 1.3: Corriente eléctrica

La corriente eléctrica se produce por el **movimiento de los electrones libres** que fluyen por el conductor, es decir, que el **sentido real** de la intensidad es del polo  $-$  al polo  $+$  del generador (a través del conductor). Sin embargo, por razones históricas, el **convención** que se emplea es justo el opuesto, esto es, del polo  $+$  al polo  $-$ . La unidad en el SI de la corriente es el **amperio [A]**:

$$1 \text{ A} = \frac{1 \text{ C}}{1 \text{ s}}.$$

**N** La unidad [A] se escribe en mayúsculas en honor a André-Marie Ampère, matemático y físico francés del siglo XVIII-XIX, que inventó el primer telégrafo eléctrico y formuló la teoría del electromagnetismo en 1827.

Cabe resaltar que el amperio es una unidad muy grande, por lo que a menudo se utilizan submúltiplos (mA,  $\mu$ A...). En algunos casos, puede hablarse también de la **densidad de corriente**, definida como el cociente entre la intensidad  $i(t)$  y la sección transversal del conductor  $S$ :

$$\delta = \frac{i(t)}{S}$$

La densidad de corriente se mide en el SI en  $[\text{A}/\text{m}^2]$ , aunque en la industria suele venir determinada en  $[\text{A}/\text{mm}^2]$ , al ser ésta una unidad más manejable.

### Corriente continua y corriente alterna

Al estudiar la electricidad, es importante destacar que existen dos tipos de corriente: la corriente continua y la corriente alterna:

- **Corriente continua:** La corriente continua es aquella que siempre fluye en el mismo sentido (positivo o negativo). A su vez, puede ser:
  - **Corriente continua constante:** Su valor instantáneo a lo largo del tiempo permanece inalterable ( $\frac{di(t)}{dt} = 0$ , Figura 1.4). Suele estar suministrada por pilas, baterías, dinamos, fuentes de alimentación de corriente continua, etc.

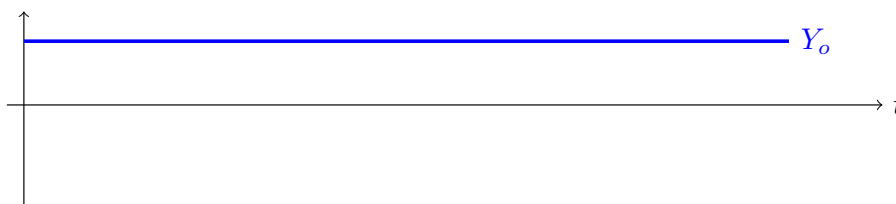


FIGURA 1.4: Forma de onda de la corriente continua constante

- **Corriente continua variable:** Su valor instantáneo no es constante a lo largo del tiempo, aunque siempre es del mismo signo (negativo o positivo).
- **Corriente alterna:** Aquella corriente que cambia de sentido (de positivo a negativo, y viceversa) cada cierto tiempo ( $\frac{di(t)}{dt} \neq 0$ ). Se subdivide de nuevo en varios tipos:
  - **Corriente alterna sinusoidal:** Los valores absolutos instantáneos son sucesivamente proporcionales a los valores que toma el seno de  $0^\circ$  a  $360^\circ$  (Figura 1.5).

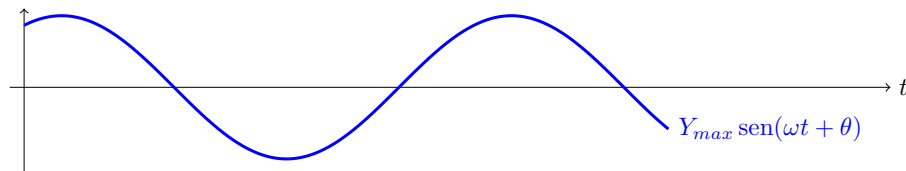


FIGURA 1.5: Forma de onda de la corriente alterna senoidal

- **Corriente alterna periódica:** Tiene una forma de onda que se repite de manera periódica, cambiando de sentido, pero no es sucesivamente proporcional a los valores que toma el seno de  $0^\circ$  a  $360^\circ$ .
- **Corriente alterna aperiódica:** Tiene una forma de onda que cambia de sentido pero sin seguir ningún periodo.

Por comodidad, a la corriente continua constante se la conoce simplemente como *corriente continua* (CC) y a la corriente alterna sinusoidal como *corriente alterna* (CA).

### Fuerza electromotriz (f.e.m.)

En todo circuito eléctrico es necesaria la existencia de al menos un elemento activo que suministre energía eléctrica, de manera que las cargas permanezcan en movimiento y, por tanto, exista corriente eléctrica. La causa capaz de mantener los electrones en movimiento en un circuito recibe el nombre de **fuerza electromotriz** (f.e.m.). Los dispositivos capaces de proporcionar esta diferencia de potencial estacionaria, permitiendo mantener una corriente eléctrica, son los **generadores** (baterías, pilas, dinamos, etc.), siendo la f.e.m. ( $E$ ,  $e(t)$  o  $\epsilon$ ) la característica de éstos. Por tanto, la fuerza electromotriz representa la energía que el generador cede a la unidad de carga eléctrica. Al tener la misma naturaleza que la tensión eléctrica, también se mide en voltios [V].

### Potencia eléctrica

La **potencia eléctrica** es la variación del trabajo del campo eléctrico por unidad de tiempo:

$$p(t) = \frac{dW_e}{dt}$$

que puede relacionarse con las variables anteriores:

$$p(t) = \frac{dW_e}{dq(t)} \cdot \frac{dq(t)}{dt} = u(t) \cdot i(t)$$

La unidad de la potencia eléctrica en el SI es el **vatío** [W]:

$$1 \text{ W} = \frac{1 \text{ J}}{1 \text{ s}} = 1 \text{ A} \cdot 1 \text{ V}.$$

**N** La unidad [W] se escribe en mayúsculas en honor a James Watt, ingeniero mecánico, inventor y químico escocés de los siglos XVIII-XIX, por sus contribuciones al desarrollo de la máquina de vapor, fundamental en el desarrollo de la primera Revolución Industrial.

Para determinar el **signo de la potencia eléctrica** (Figura 1.6) hay que tener en consideración los signos de las variables de las que depende (tensión y corriente):

- Cuando las flechas de ambas variables tienen el **mismo sentido**, la potencia eléctrica es **positiva** ( $P > 0$ )
- Cuando las flechas tienen **sentidos opuestos**, la potencia eléctrica es **negativa** ( $P < 0$ )



FIGURA 1.6: Convenio de signos para la potencia

En la práctica, no es conveniente trabajar con potencias negativas, por lo que es habitual interpretar este resultado como potencia absorbida y potencia generada/entregada (Figura 1.7):

- Un circuito o elemento es un **receptor** (absorbe potencia) cuando la corriente *entra* por el terminal de mayor potencial
- Un circuito o elemento es un **generador** (entrega potencia) cuando la corriente *sale* por el terminal de mayor potencial

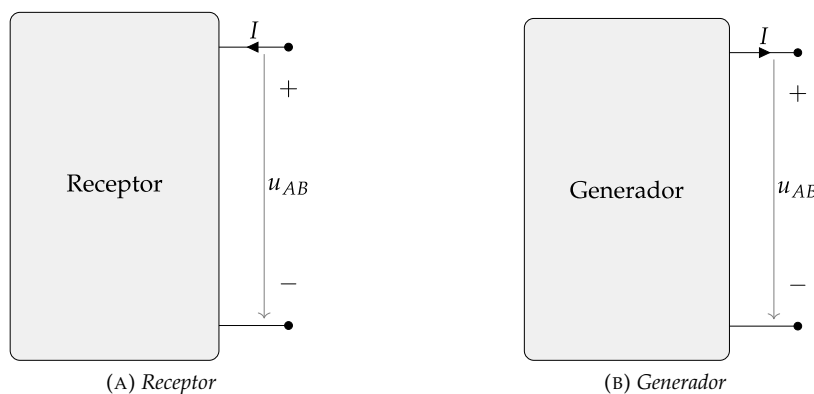


FIGURA 1.7: Convenio de signos para la potencia

**N** Téngase en cuenta, que por el principio de conservación de la energía, la potencia generada y la potencia consumida en un circuito deben ser iguales.

### Energía y potencia

La **energía**  $W$  es una magnitud física asociada con la capacidad que tienen los cuerpos para realizar un trabajo (emitir luz, generar calor, etc.). Puede manifestarse de distintas formas: gravitatoria, cinética, química, eléctrica, magnética, nuclear, radiante, etc., existiendo la posibilidad de transformar unos tipos de energía en otros, pero respetando siempre el principio de conservación de la energía. En el SI, la energía (del tipo que sea) se mide en julios [J]. El julio se define como el trabajo realizado por una fuerza  $F$  de 1 Newton [N] cuando provoca un desplazamiento  $d$  de 1 metro [m]. Por tanto, una forma de definir la energía es:

$$W = F \cdot d$$

**N** La unidad [J] se escribe en mayúsculas en honor a James Prescott Joule, físico e investigador inglés del siglo XIX, considerado como uno de los físicos más notables de su época.

Dado que la potencia  $P$  se define como la cantidad de trabajo realizado (es decir, la energía  $W$ ) por unidad de tiempo  $t$  ( $P = \frac{W}{t}$ ), también se puede definir la energía como:

$$W = P \cdot t$$

Por tanto, otra unidad muy utilizada para medir energía es el vatio-hora [Wh], aunque ésta **no** es la aceptada en el SI. Esta unidad representa el trabajo realizado por una máquina de potencia 1 W durante un tiempo de 1 hora. El Wh se utiliza comúnmente para medir la **energía eléctrica**.

**Ejemplo 1.1** ¿Cuál es la equivalencia entre un kWh y un J?

$$1kWh = 1kW \cdot 1h = 1000W \cdot 3600s = 3,6MJ$$

**1.3. Leyes básicas****1.3.1. Ley de Ohm**

La ley de Ohm, postulada por el físico alemán Georg Ohm (1789–1854), es una ley que establece la relación entre la tensión y la intensidad de la corriente eléctrica, de acuerdo a la expresión:

$$U = R \cdot I \quad (1.1)$$

donde  $R$  es la resistencia que opone el material al paso de la corriente eléctrica (se profundiza más en el concepto de **resistencia** en la Sección 1.4.1).

**1.3.2. Leyes de Kirchhoff**

Existen una serie de definiciones previas que es necesario conocer para el análisis y la teoría de circuitos eléctricos:

- **Nudo:** unión de 3 o más conductores
- **Rama:** elementos conectados entre dos nudos consecutivos
- **Lazo:** conjunto de ramas que forman un camino cerrado
- **Malla:** lazo que no contiene ningún otro en su interior

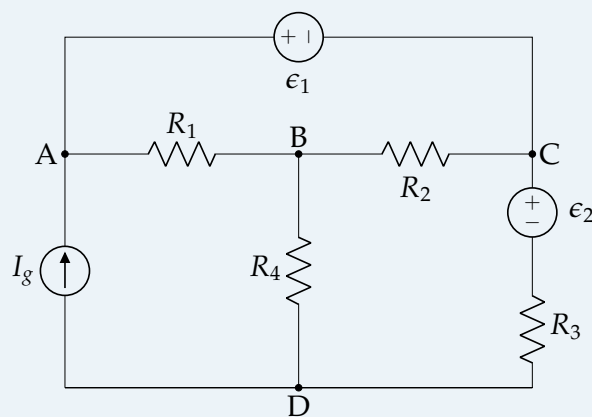
**Ejemplo 1.2** Determinar el número de nudos, ramas, lazos y mallas del circuito de la Figura 1.8.

FIGURA 1.8: Ejemplo 1.2

Nudos: 4 (A, B, C, D)

Ramas: 6 (AB, AC, AD, BC, BD, DC)

Lazos: 7 (ABDA, BCDB, ACBA, ABCDA, ACBDA, BDCAB, ACDA)

Mallas: 3 (ABDA, BCDB, ACBA)

Aún era un estudiante cuando en 1845 Gustav Robert Kirchhoff, a la edad de 21 años, realizó la primera de sus grandes aportaciones a la física, formulando las ahora denominadas **leyes de Kirchhoff**, ecuaciones básicas de los circuitos eléctricos.

- **Primera ley de Kirchhoff.** Esta ley es el resultado directo del **principio de conservación de la carga** aplicado a los circuitos eléctricos. Se conoce como primera ley de Kirchhoff (1LK) o ley de Kirchhoff de las corrientes (LKC), y dice que la suma algebraica de las intensidades de corriente

que concurren en un nudo es cero. Esto es igual a decir que la suma de las corrientes que llegan a un nudo es igual a la suma de las que salen:

$$\sum_{j=1}^n i_j(t) = 0 \tag{1.2}$$

Así, en la Figura 1.9 se cumple que:

$$i_1(t) - i_2(t) + i_3(t) - i_4(t) + i_5(t) = 0$$

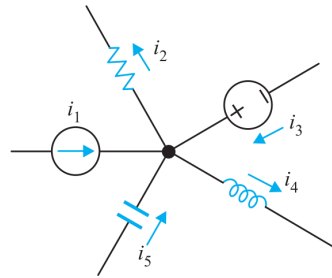


FIGURA 1.9: Primera ley de Kirchhoff

- Segunda ley de Kirchhoff.** Esta ley es consecuencia del **principio de conservación de la energía** aplicado a los circuitos eléctricos. Se le denomina segunda ley de Kirchhoff (LKV) o ley de Kirchhoff de los voltajes (LKV), y dice que la suma (con signo) de las tensiones a lo largo de un circuito cerrado es cero. Esto quiere decir que la energía producida por un generador es consumida por los receptores del circuito para producir algún tipo trabajo (mecánico, químico, etc.) o calor:

$$\sum_{i=1}^m u_i(t) = 0 \tag{1.3}$$

Así, en el circuito de la Figura 1.10, se cumple que:

$$u_3(t) + u_4(t) - u_5(t) - u_1(t) - u_2(t) = 0$$

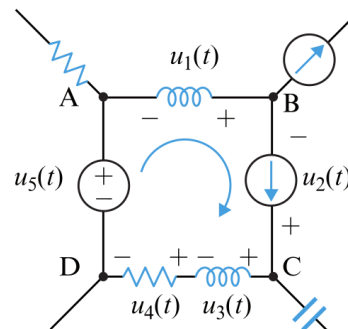


FIGURA 1.10: Segunda ley de Kirchhoff

### 1.4. Elementos de los circuitos

Como ya se mencionó en la Sección 1.2.1, en un circuito eléctrico existen dos tipos de elementos: los elementos pasivos y los activos.



### 1.4.1. Elementos pasivos

En general, en teoría de circuitos se emplean tres tipos de elementos pasivos: resistencias, bobinas y condensadores. Se dice que un receptor es cualquier dispositivo capaz de transformar la energía eléctrica en otra forma de energía (que no sea solo calor); así, un ejemplo de receptor es un motor eléctrico (transforma parte de la energía eléctrica en mecánica).

#### Resistencia

En el siglo XIX, Georg Simon Ohm descubrió la ley que lleva su nombre (**ley de Ohm**). Dicha ley obtiene que, a temperatura constante, la relación existente entre la diferencia de potencial entre los bornes de un conductor y la intensidad de corriente que circula por él es una constante, denominada **resistencia eléctrica**:

$$u(t) = R \cdot i(t)$$

Por tanto, la resistencia eléctrica representa la mayor o menor dificultad que ofrecen los diferentes materiales para ser recorridos por una corriente eléctrica. Su valor se mide en ohmios  $[\Omega]$ . El criterio de signos utilizado considerar que la tensión es positiva en el terminal por el que entra la corriente, esto es, las flechas de tensión y corriente tienen el mismo sentido (Figura 1.11).



FIGURA 1.11: Criterio de signos en una resistencia

La magnitud que determina si un material es mejor o peor conductor se denomina **resistividad** ( $\rho$ ), medida en  $[\Omega \cdot m]$  en el SI, aunque en las aplicaciones prácticas se suele utilizar el  $[\Omega \cdot m^2 / m]$ . La resistividad de un material permanece constante si no varía la temperatura (suele expresarse a  $20^\circ C$ ). Para conductores homogéneos, de sección constante y pequeña comparada con su longitud, la resistencia  $R$  que ofrece al paso de la corriente se puede determinar a partir de:

$$R = \rho \cdot \frac{l}{S}$$

siendo  $l$  la longitud del conductor y  $S$  el área de la sección transversal del mismo. Cabe destacar, por su importancia en la industria, la resistividad del cobre ( $\rho_{Cu} = 1/58 \Omega \cdot mm^2 / m$ ) y la del aluminio ( $\rho_{Al} = 1/36 \Omega \cdot mm^2 / m$ ).

**Ejemplo 1.3** Calcular la resistencia de un conductor de cobre que tiene una longitud  $l = 10 \text{ m}$  y una sección  $S = 2 \text{ mm}^2$ .

Aplicando la expresión anterior:

$$R = \rho \cdot \frac{l}{S} = (1/58) \cdot \frac{10}{2} = 0,086 \Omega$$

Para temperaturas distintas de  $20^\circ C$ , siempre que la temperatura final  $T_f$  esté en torno a los  $250^\circ$ , la resistividad y, por tanto, la resistencia pueden determinarse a partir de las siguientes expresiones:

$$\rho_f = \rho_{20} \cdot (1 + \alpha \cdot (T_f - 20)); \quad R_f = R_{20} \cdot (1 + \alpha \cdot (T_f - 20))$$

donde  $\rho_f$  y  $R_f$  son la resistividad y la resistencia a la temperatura  $T_f$  (respectivamente),  $\rho_{20}$  y  $R_{20}$  son la resistividad y la resistencia a  $20^\circ C$  (respectivamente) y  $\alpha$  es el coeficiente de temperatura.

La inversa de la resistencia se denomina **conductancia**,  $G$ , y se mide en el SI en **Siemens**  $[S]$ . Al ser lo opuesto de la resistencia, representa la facilidad de los conductores al paso de la corriente eléctrica:

$$G = \frac{1}{R} \tag{1.4}$$

- N** La unidad [S] se escribe en mayúsculas en honor a Ernst Werner M. von Siemens, inventor alemán del siglo XIX, pionero de la electrotecnia y fundador de la actual empresa Siemens.

Asimismo, a la inversa de la resistividad se le denomina **conductividad** ( $\gamma$ ), definida como la facilidad que ofrecen los materiales al paso de la corriente eléctrica, por unidad de longitud y sección:

$$\gamma = \frac{1}{\rho}$$

El desplazamiento de cargas a través de los conductores produce interacciones y choques entre ellas que, a su vez, dan origen a un calentamiento del conductor. El físico británico James Prescott Joule, en 1841, fue quién cuantificó el valor del calor que se produce en un conductor por el paso de la corriente y enunció la ley que lleva su nombre (**ley de Joule**): toda la energía que absorbe un conductor homogéneo por el que circula una corriente eléctrica y en el que no existen f.e.m., se transforma íntegramente en calor. Por tanto, la energía “perdida” en forma de calor:

$$W = P \cdot t = U \cdot I \cdot t = R \cdot I^2 \cdot t$$

cuyo resultado viene expresado en [J]. Sin embargo, una unidad muy utilizada para medir el calor es la **caloría** [cal], cuya equivalencia con el [J] es:

$$1 \text{ J} = 0,24 \text{ cal}$$

En general, se dirá que una resistencia disipa energía eléctrica produciendo calor, siendo la potencia disipada:

$$p(t) = R \cdot i^2(t)$$

El concepto de resistencia se utiliza también para definir dos términos muy comunes en teoría de circuitos:

- **Cortocircuito:** Conductor ideal que se une entre dos puntos, haciendo de este modo que su resistencia sea  $R = 0 \Omega$ . El cortocircuito puede llevar cualquier corriente, cuyo valor depende del resto del circuito, pero la tensión entre sus terminales (por la ley de Ohm) es de  $u_{AB}(t) = 0 \text{ V}$  (Figura 1.12a).
- **Circuito abierto:** Representa una ruptura del circuito en ese punto, por lo que no puede circular corriente ( $i(t) = 0$ ). Se puede considerar como un circuito con resistencia infinita ( $R \rightarrow \infty$ ) y que puede tener cualquier tensión, que depende del resto de la red (Figura 1.12b).



FIGURA 1.12: Cortocircuito y circuito abierto

### Bobina

Una **bobina** es un conductor arrollado, con  $N$  vueltas, alrededor de un núcleo (generalmente, de material ferromagnético). La tensión en bornes de la bobina es directamente proporcional a la variación de la corriente respecto al tiempo, con un factor de proporcionalidad  $L$  conocido como **inductancia** o coeficiente de autoinducción, medido en **henrios** [H] (Figura 1.13):

$$u(t) = L \cdot \frac{di(t)}{dt} \quad (1.5)$$

por lo que, en circuitos de corriente continua, una bobina se comporta como un **cortocircuito**:

$$\frac{di(t)}{dt} = 0 \rightarrow u = 0$$

- N** La unidad [H] se escribe en mayúsculas en honor a Joseph Henry, físico estadounidense del siglo XIX conocido por su trabajo acerca del electromagnetismo, electroimanes y relés.

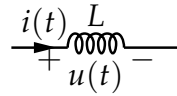


FIGURA 1.13: Tensión y corriente en una bobina

La relación inversa de la expresión (1.5) se puede obtener por integración entre un tiempo inicial  $t_i$  y un tiempo final  $t_f$ , resultando:

$$\int_{t_i}^{t_f} \frac{di(t)}{dt} dt = \frac{1}{L} \int_{t_i}^{t_f} u(t) \cdot dt \rightarrow i(t_f) - i(t_i) = \frac{1}{L} \cdot \int_{t_i}^{t_f} u(t) \cdot dt$$

$$\boxed{i(t_f) = i(t_i) + \frac{1}{L} \cdot \int_{t_i}^{t_f} u(t) \cdot dt} \quad (1.6)$$

Se observa que la bobina tiene un efecto de “memoria”, ya que la corriente en un tiempo  $t_f$  no depende solamente de la entrada  $i(t)$  en ese momento, sino también del valor inicial de la entrada. Además, para establecer un flujo en una bobina, es necesario una energía de entrada, que queda almacenada después en forma de **campo magnético**. La potencia “absorbida” por la bobina será:

$$p(t) = u(t) \cdot i(t) = L \cdot i(t) \cdot \frac{di(t)}{dt}$$

y la energía almacenada  $w(t)$  en un periodo de tiempo entre  $t_i$  y  $t_f$  valdrá:

$$w(t) = \int_{t_i}^{t_f} v(t) \cdot i(t) \cdot dt = \int_{t_i}^{t_f} L \cdot \frac{di(t)}{dt} \cdot i(t) \cdot dt = \frac{1}{2} \cdot L \cdot [i(t_f) - i(t_i)]^2$$

$$\boxed{w(t) = \frac{1}{2} \cdot L \cdot [i(t_f) - i(t_i)]^2} \quad (1.7)$$

- N** Para entender el concepto de inductancia, es necesario recordar algunos principios del electromagnetismo.

- **Ley de Ampère.** Es la ley fundamental que relaciona corrientes eléctricas y campos magnéticos. Su versión más simple dice que el producto de  $N$  veces una corriente  $i$  da lugar a una intensidad de campo magnético  $H$  proporcional a la longitud magnética media de las líneas de dicho campo  $l$ :

$$H \cdot l = N \cdot i$$

- **Densidad de flujo magnético.** La intensidad de campo  $H$  origina, allá donde exista, una densidad de flujo  $B$ , cuyo valor es:

$$B = \mu \cdot H,$$

siendo  $\mu$  la permeabilidad del material.

- **Flujo magnético.** Un campo magnético  $B$  (constante en magnitud y dirección) que atraviesa un área  $S$ , formando un ángulo  $\theta$  con ésta, crea un flujo magnético que se puede calcular como:

$$\phi = B \cdot S \cdot \cos(\theta)$$

- **Ley de Lenz-Faraday.** Un flujo magnético variable en el tiempo induce una fuerza electromotriz (fem,  $e$ ) que es igual en magnitud a la variación por unidad de tiempo del flujo inducido en el circuito. Esta fem inducida tiene un sentido tal que sus efectos tienden a oponerse a las causas que lo producen, por lo que:

$$e = -\frac{d\phi(t)}{dt}.$$

A partir de esto, y con la ecuación (1.5), es sencillo concluir que, cuando un circuito está formado únicamente por una bobina alimentada con una intensidad variable (es decir, corriente alterna) el flujo magnético también cambia y, por tanto, se induce una *fem*:

$$e = \frac{d\phi(t)}{dt} = L \cdot \frac{di(t)}{dt}$$

es decir, la *fem* inducida es proporcional a la variación con el tiempo de la intensidad de corriente. Considerando esta expresión y despejando el valor de  $L$ , se tiene que:

$$L = \frac{d\phi(t)}{di(t)} \cdot \frac{di(t)}{dt} = \frac{d\phi(t)}{dt}$$

por lo que la inductancia  $L$  expresa la relación entre el cambio de flujo y el cambio de corriente.

### Condensador

Un sistema de dos placas metálicas separadas por una capa dieléctrica constituye un **condensador**. Al aplicar tensión, produciendo una **separación de cargas opuestas** que se **acumulan** en cada placa (una de las placas queda con la carga  $+Q$  y la otra con  $-Q$ ). Del mismo modo que un elemento resistivo se distingue por el valor de su resistencia  $R$ , y una bobina por el valor de su inductancia  $L$ , un condensador se caracteriza por su **capacidad**  $C$ , que es la aptitud que tiene para acumular carga eléctrica. Así, la capacidad es la relación entre la carga  $q(t)$  acumulada y la diferencia de potencial aplicada entre ellas  $u(t)$ , siendo:

$$C = \frac{q(t)}{u(t)} \tag{1.8}$$

La unidad en el SI de la capacidad es el faradio [F]. Se trata de una unidad tremendamente grande, por lo que en la práctica se utilizan submúltiplos (mF,  $\mu$ F, pF...).

**N** La unidad [F] se escribe en mayúsculas en honor a Michael Faraday, científico británico de los siglos XVIII-XIX que estudió el electromagnetismo y la electroquímica.

Durante la carga del condensador, se produce una corriente eléctrica entre las dos placas (Figura 1.14):

$$i(t) = \frac{dq(t)}{dt} \stackrel{(1.8)}{=} \frac{d(C \cdot u(t))}{dt} = C \cdot \frac{du(t)}{dt} \Rightarrow i(t) = C \cdot \frac{du(t)}{dt} \tag{1.9}$$

por lo que, en circuitos de corriente continua, un condensador se comporta como un **circuito abierto**.

$$\frac{du(t)}{dt} = 0 \rightarrow i = 0$$

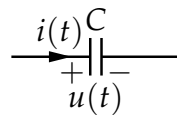


FIGURA 1.14: Tensión y corriente en un condensador

La relación inversa de la expresión (1.9) se puede obtener por integración entre un tiempo inicial  $t_i$  y un tiempo final  $t_f$ , resultando:

$$\int_{t_i}^{t_f} \frac{du(t)}{dt} dt = \frac{1}{C} \int_{t_i}^{t_f} i(t) \cdot dt \rightarrow u(t_f) - u(t_i) = \frac{1}{C} \cdot \int_{t_i}^{t_f} i(t) \cdot dt$$

$$u(t_f) = u(t_i) + \frac{1}{C} \cdot \int_{t_i}^{t_f} i(t) \cdot dt \tag{1.10}$$

Se observa que el condensador también tiene un efecto de "memoria", ya que la tensión en un tiempo  $t_f$  no depende solamente de la entrada  $u(t)$  en ese momento, sino también del valor inicial.

Al aplicar tensión a un condensador se produce una separación de cargas entre ambas placas, lo que produce un **campo eléctrico**, quedando almacenada una energía de este tipo. La potencia “absorbida” por el condensador será:

$$p(t) = u(t) \cdot i(t) = C \cdot u(t) \cdot \frac{du(t)}{dt}$$

y la energía almacenada  $w(t)$  en un periodo de tiempo entre  $t_i$  y  $t_f$  valdrá:

$$w(t) = \int_{t_i}^{t_f} v(t) \cdot i(t) \cdot dt = \int_{t_i}^{t_f} C \cdot \frac{du(t)}{dt} \cdot u(t) \cdot dt = \frac{1}{2} \cdot C \cdot [u(t_f) - u(t_i)]^2$$

$$\boxed{w(t) = \frac{1}{2} \cdot C \cdot [u(t_f) - u(t_i)]^2} \quad (1.11)$$

## 1.4.2. Elementos activos

### Generadores de tensión

Un **generador de tensión** es un dispositivo físico, caracterizado por una fuerza electromotriz  $\epsilon$  que proporciona una diferencia de potencial  $U$  entre sus bornes de salida. Por tanto, **impone la tensión** a su salida, mientras que *la corriente depende del circuito* (Figura 1.15).

- Un **generador ideal** es aquel que **no tiene pérdidas**, de tal forma que la diferencia de potencial entre sus bornes toma siempre el mismo valor que su f.e.m. ( $u_{AB} = \epsilon_g$ ).
- Un **generador real** es aquel que **tiene pérdidas**, caracterizadas mediante una resistencia interna, en **serie**,  $R_{\epsilon_g}$ . Al circular una corriente por dicha resistencia, se consume en ella una potencia que no puede ser entregada por el generador. Las pérdidas internas son la causa de que la diferencia de potencial entre sus bornes sea inferior a la f.e.m. ( $u_{AB} < \epsilon_g$ ). Con esto, la potencia generada será  $P_g = \epsilon_g \cdot I$ , la potencia disipada en la resistencia interna  $P_p = R_{\epsilon_g} \cdot I^2$  y la potencia útil  $P_u = U_{AB} \cdot I$  y, dado que tiene que cumplirse el principio de conservación de la energía:

$$P_g = P_u + P_p \rightarrow \boxed{\epsilon_g = U_{AB} + R_{\epsilon_g} \cdot I} \quad (1.12)$$



FIGURA 1.15: Generador de tensión

### Generadores de corriente

Un **generador de corriente** es un dispositivo físico, caracterizado por una intensidad  $I_g$  que proporciona una corriente  $I$ . Por tanto, **impone la corriente** a su salida, mientras que *la tensión depende del circuito* (Figura 1.16).

- Un **generador ideal** es aquel que **no tiene pérdidas**, de tal forma que la corriente  $I$  a su salida toma siempre el mismo valor que  $I_g$  ( $I = I_g$ ).
- Un **generador real** es aquel que **tiene pérdidas**, caracterizadas mediante una resistencia interna, en **paralelo**,  $R_{I_g}$ . Al producirse una derivación de corriente por esa resistencia, circular una corriente por dicha resistencia, se consume en ella una potencia que no puede ser entregada por el generador. Las pérdidas internas son la causa de que la corriente suministrada sea menor a la que

caracteriza al generador ( $I < I_g$ ). Con esto, la potencia generada será  $P_g = U_{AB} \cdot I_g$ , la potencia disipada en la resistencia interna  $P_p = \frac{U_{AB}^2}{R_{I_g}}$  y la potencia útil  $P_u = U_{AB} \cdot I$  y, dado que tiene que cumplirse el principio de conservación de la energía:

$$P_g = P_u + P_p \rightarrow I_g = I + \frac{U_{AB}}{R_{I_g}} \quad (1.13)$$

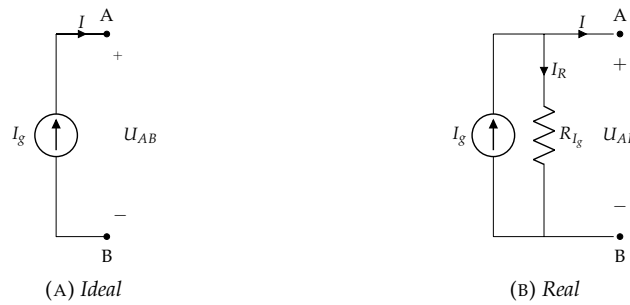


FIGURA 1.16: Generador de corriente

### Dualidad de generadores

Se dice que dos fuentes son equivalentes cuando suministran el **mismo valor de tensión y corriente** a un circuito externo, para cualquier circuito. Esta equivalencia solo puede darse entre **fuentes reales**.

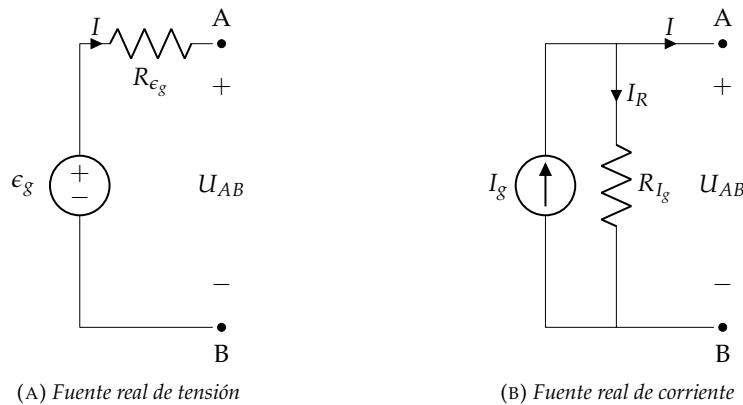


FIGURA 1.17: Equivalencia de generadores

Considérense las fuentes de tensión y corriente, reales, mostradas en la Figura 1.17 La salida de la fuente de tensión es:

$$U_{AB} = \epsilon_g - R_{\epsilon_g} \cdot I$$

y la de la fuente de corriente:

$$I = I_g - \frac{U_{AB}}{R_{I_g}} \rightarrow U_{AB} = R_{I_g} \cdot I_g - R_{I_g} \cdot I$$

Por tanto, las fuentes son equivalentes cuando las ecuaciones coinciden para cualquier combinación de  $(U_{AB}, I)$ , es decir, si  $R_g = R_{\epsilon_g} = R_{I_g}$ :

$$\epsilon_g = R_{\epsilon_g} \cdot I_g \Leftrightarrow I_g = \frac{\epsilon_g}{R_g} \quad (1.14)$$

**N** Nótese que el polo + de la fuente de tensión queda en la misma posición que la flecha de la fuente de corriente

**Ejemplo 1.4** Convertir en fuente de intensidad o de tensión, según corresponda, las fuentes mostradas en la Figura 1.18.

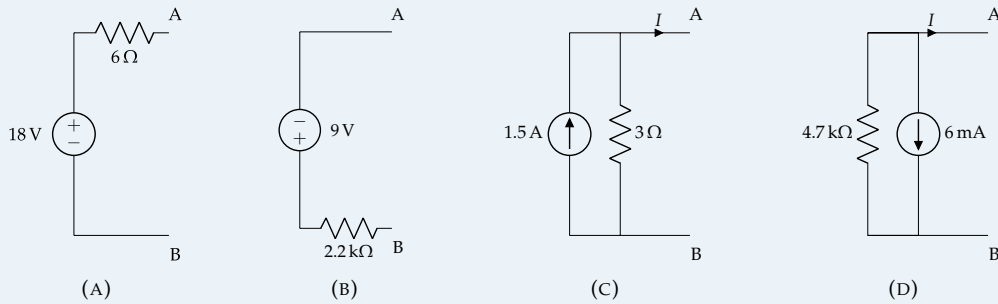


FIGURA 1.18: Ejemplo 1.4

**GENERADOR (a)**

Se puede transformar en un generador de corriente con una resistencia en paralelo de  $6\Omega$ , y de intensidad de la fuente  $I_g = \frac{18}{6} = 3\text{ A}$ , con la punta de flecha hacia arriba.

**GENERADOR (b)**

Se puede transformar en un generador de corriente con una resistencia en paralelo de  $2,2\text{k}\Omega$ , y de intensidad de la fuente  $I_g = \frac{9}{2,2 \cdot 10^3} = 4,1\text{ mA}$ , con la punta de flecha hacia abajo.

**GENERADOR (c)**

Se puede transformar en un generador de tensión con una resistencia en serie de  $3\Omega$ , y de fem de la fuente  $\epsilon_g = 1,5 \cdot 3 = 4,5\text{ V}$ , con el polo + arriba.

**GENERADOR (d)**

Se puede transformar en un generador de tensión con una resistencia en serie de  $4,7\text{k}\Omega$ , y de fem de la fuente  $\epsilon_g = 6 \cdot 10^{-3} \cdot 4,7 \cdot 10^3 = 28,2\text{ V}$ , con el polo + abajo. ■

**Fuentes dominantes**

Por definición, una fuente de tensión ideal impone la tensión a su salida. Por tanto, todo aquello que esté conectado en paralelo con ella estará sometido a su tensión y, en consecuencia, el circuito equivalente estará compuesto únicamente por la fuente. En estas condiciones, se dice que una fuente de tensión es dominante sobre las ramas conectadas en paralelo (figura 1.19a).

De forma similar, una fuente de corriente impone la corriente que circula por su rama, por lo que los elementos conectados en serie pueden ser descartados para obtener un circuito equivalente. Por tanto, se dice que una fuente de corriente es dominante sobre los elementos conectados en serie (figura 1.19b).

**Generadores dependientes o generadores controlados**

Pese a no ser estrictamente elementos activos, se comportan como tales. Este tipo de generadores no tienen valores de  $\epsilon$  o  $i_g$  fijos, sino que dependen de la tensión o corriente en otros puntos de la red. Así, aparecen fundamentalmente cuatro tipos de generadores dependientes, dependiendo de que cada

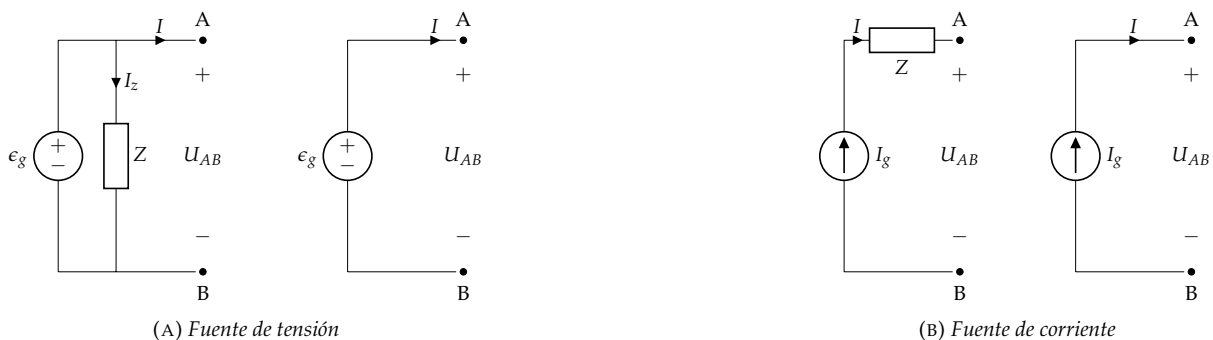


FIGURA 1.19: Generadores dominantes y sus circuitos equivalentes

generador suministre una tensión o una corriente y según sea la variable de control una tensión o una corriente. Estos generadores suelen representarse mediante un rombo:

- **Generador de tensión controlado por tensión** (Figura 1.20a): su tensión depende de la tensión entre otros puntos del circuito, siendo el parámetro  $\alpha$  adimensional [-]
- **Generador de tensión controlado por corriente** (Figura 1.20b): su tensión depende de alguna corriente del circuito, teniendo el parámetro  $\beta$  unidades de resistencia [ $\Omega$ ]
- **Generador de corriente controlado por tensión** (Figura 1.20c): su intensidad depende de la tensión entre dos puntos del circuito, teniendo el parámetro  $\gamma$  unidades de conductancia [S]
- **Generador de corriente controlado por corriente** (Figura 1.20d): su intensidad es función de la corriente en otra parte del circuito, siendo el parámetro  $\sigma$  adimensional [-]

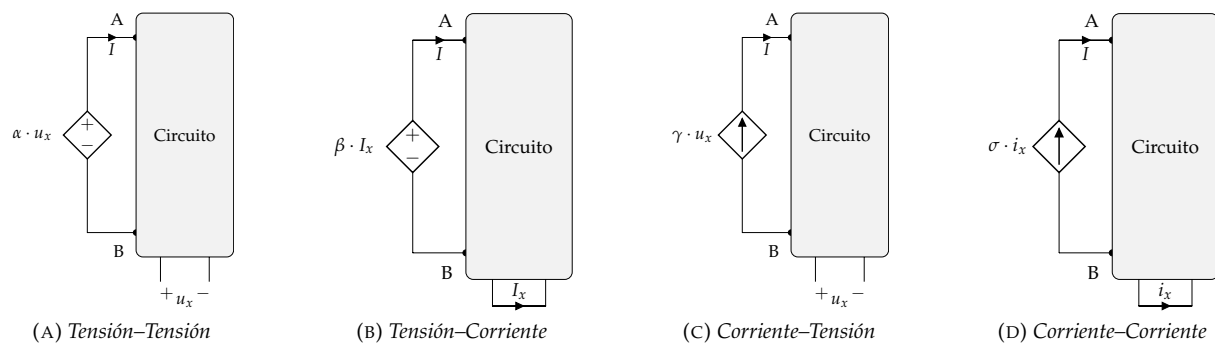


FIGURA 1.20: Fuentes dependientes

**N** Si en un circuito **solo** existen generadores dependientes, el circuito **no está excitado**.

### Receptores

En este apartado se incluyen aquellos elementos activos que funcionan como receptores (absorben potencia del circuito). Estos elementos se caracterizan por su **fuerza contraelectromotriz** (f.c.e.m,  $E'$  o  $\epsilon'$ ), que es la energía por unidad de carga que transforman en otro tipo de energía que no sea calor. Al tener la misma naturaleza que la tensión eléctrica y la f.c.e.m., también se mide en voltios [V]. Como en el caso de los generadores, se distingue entre receptor ideal y real (Figura 1.21):

- Un **receptor ideal** es aquel que **no tiene pérdidas**, de tal forma que la diferencia de potencial entre sus bornes toma siempre el mismo valor que su f.c.e.m. ( $u_{AB} = \epsilon'$ ).
- Un **receptor real** es aquel que **tiene pérdidas**, caracterizadas mediante una resistencia interna, en **serie**,  $R_{\epsilon'}$ . Al circular una corriente por dicha resistencia, se consume en ella una potencia que no puede ser consumida por el receptor. Las pérdidas internas son la causa de que la diferencia de potencial entre sus bornes sea superior a la f.c.e.m. ( $u_{AB} > \epsilon'$ ). Con esto, la potencia útil será  $P_u = \epsilon' \cdot I$ , la potencia disipada en la resistencia interna  $P_p = R_{\epsilon'} \cdot I^2$  y la potencia absorbida  $P_a = U_{AB} \cdot I$  y, dado que tiene que cumplirse el principio de conservación de la energía:

$$P_a = P_u + P_p \rightarrow \boxed{U_{AB} = \epsilon' + R_{\epsilon'} \cdot I} \quad (1.15)$$



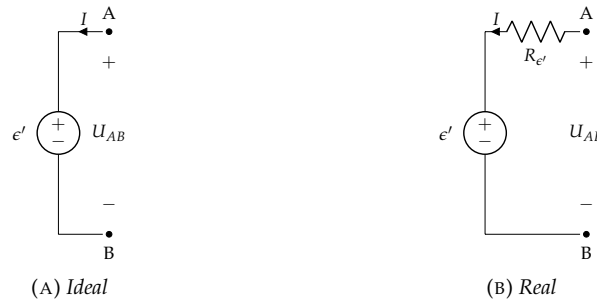


FIGURA 1.21: Otros receptores

### 1.4.3. Eficiencia

Cualquier máquina, dispositivo, etc., tiene una **eficiencia**<sup>1</sup> que expresa el cociente entre la potencia de salida y la potencia de entrada. Puesto que todos los dispositivos/máquinas tienen pérdidas, se cumple **siempre** que el rendimiento es menor del 100 % (o 1, si se expresa en tanto por uno). En general, para la teoría de circuitos, interesa conocer el rendimiento de:

- Generadores:

$$\eta_g(\%) = \frac{P_u}{P_g} \cdot 100 \quad (1.16)$$

- Receptores (fundamentalmente, motores):

$$\eta_m(\%) = \frac{P_u}{P_a} \cdot 100 \quad (1.17)$$

siendo  $P_u$  la potencia útil,  $P_g$  la potencia generada, y  $P_a$  la potencia absorbida.

**Ejemplo 1.5** Un generador cuya fem es de 120 V y resistencia de  $0,2 \Omega$ , da una corriente de 20 A a un motor situado a 300 m de distancia y de resistencia  $0,5 \Omega$ . La línea que los conecta es de cobre, de resistividad  $17,24 \text{ m}\Omega \text{ mm}^2/\text{m}$ . Sabiendo que el motor absorbe 10,2 kWh en 5 h, se debe hallar:

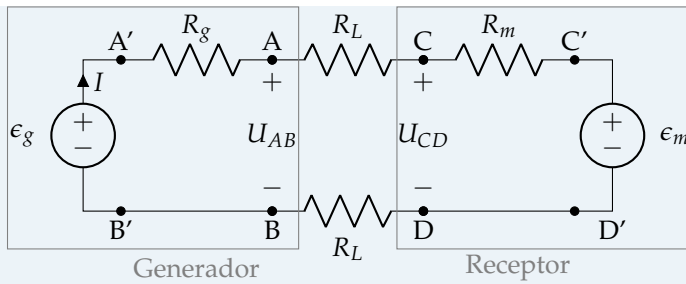
1. La fuerza contraelectromotriz ( $f_{cem}$ ) del motor
2. La sección de los conductores de la línea
3. Los rendimientos de: motor, generador, línea y rendimiento total
4. El balance general de potencias

---

#### Solución:

Empezamos dibujando el esquema del circuito y organizando los datos disponibles:

<sup>1</sup>No deben confundirse los términos de **eficiencia** y **rendimiento**. Mientras que eficiencia es la relación entre potencias, el rendimiento es la relación entre energías.



**Datos:**

- $\epsilon_g = 120 \text{ V}$
- $R_g = 0,2 \Omega$
- $I = 20 \text{ A}$
- $R_m = 0,5 \Omega$
- $E_m = 10,2 \text{ kWh (en 5 h)}$
- $l = 300 \text{ m}$
- $\rho = 17,24 \text{ m}\Omega \text{ mm}^2/\text{m}$

Donde la resistencia de la línea se divide en dos elementos, para distinguir entre el conductor de aporte y el de retorno de corriente.

Apartado 1

Para calcular  $\epsilon_m$ , podemos formular el balance de tensiones (LKV) en la parte del motor:

$$U_{CD} = \underbrace{I \cdot R_m}_{=20 \cdot 0,5} + \epsilon_m$$

Pero para despejar  $\epsilon_m$  en la expresión anterior, necesitamos calcular  $U_{CD}$ .

- Opción 1: aplicar el balance de tensiones en la "parte izquierda" del circuito (a la izquierda de  $U_{CD}$  en el diagrama).

*Problema:* no conocemos el valor de  $R_L$  (y no podemos calcularlo usando la resistividad, porque desconocemos la sección de los conductores), luego no podemos calcular la caída de tensión en la línea.

- Opción 2: leyendo de nuevo la información que tenemos sobre el punto de operación del motor, vemos que es conocida la potencia absorbida por este.

$$P_{CD} = \frac{10,2 \cdot 10^3 \text{ Wh}}{5 \text{ h}} = 2040 \text{ W}$$

Luego:

$$P_{CD} = U_{CD} \cdot I \rightarrow U_{CD} = \frac{2040}{20} = 102 \text{ V}$$

Sustituyendo en la primera expresión:

$$\epsilon_m = U_{CD} - 10 = \boxed{92 \text{ V}}$$

- Opción 3 (forma alternativa de llegar al resultado anterior): aplicar balance de potencias en el motor.

$$P_{\text{útil}} = P_{\text{absorbida}} - P_{\text{pérdidas}} \rightarrow P_{\epsilon_m} = P_{CD} - \underbrace{P_{R_m}}_{=R_m \cdot I^2 \text{ (ley de Joule)}}$$

$P_{CD}$  se calcula de la forma descrita en la Opción 2, luego  $P_{\epsilon_m}$  se obtiene como:

$$P_{\epsilon_m} = 2040 - 0,5 \cdot 20^2 = 1840 \text{ W}$$

Finalmente:

$$P_{\epsilon_m} = \epsilon_m \cdot I \rightarrow \epsilon_m = \frac{1840}{20} = \boxed{92 \text{ V}}$$

Apartado 2

Para calcular la sección de la línea:

$$R_L = \rho \cdot \frac{l}{S} = 17,24 \cdot 10^{-3} \frac{\Omega \text{ mm}^2}{\text{m}} \cdot \frac{300 \text{ m}}{S}$$

(dado que ambos conductores, tanto el de aporte como el de retorno de corriente, tienen una  $l = 300 \text{ m}$  cada uno)

Luego debemos calcular el valor de  $R_L$  para poder despejar  $S$ .

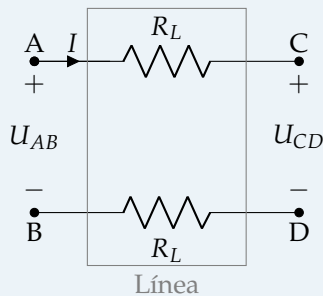
- Opción 1: aplicar el balance de tensiones en todo el circuito (LKV). Comenzando en el punto A, y retornando al mismo punto:

$$R_L \cdot I + U_{CD} + R_L \cdot I - \epsilon_g + R_g \cdot I = 0$$

Despejando  $R_L$ :

$$2R_L \cdot I = \underbrace{\epsilon_g}_{=120 \text{ V}} - \underbrace{R_g \cdot I}_{=0,2 \cdot 20} - \underbrace{U_{CD}}_{=102 \text{ V}} \rightarrow R_L = \frac{7}{20} \Omega$$

- Opción 2: aplicar balance de potencias en la línea.



$$P_{\text{entrada}} = P_{\text{pérdidas línea}} + P_{\text{salida}}$$

$$U_{AB} \cdot I = 2 \cdot R_L \cdot I^2 + U_{CD} \cdot I$$

$$R_L = \frac{U_{AB} - U_{CD}}{2 \cdot I} \underset{\substack{\uparrow \\ \text{LKV para } U_{AB}}}{=} \frac{\epsilon_g - I \cdot R_g - 102}{2 \cdot 20} = \frac{7}{20} \Omega$$

Una vez conocemos el valor de  $R_L$ , despejamos  $S$  en la primera expresión:

$$S = \rho \cdot \frac{l}{R_L} = \boxed{14,78 \text{ mm}^2}$$

Dado que este valor no corresponde a una sección normalizada de cable, en la práctica este circuito contendría un cable de sección normalizada inmediatamente superior a este valor, es decir, de  $S = 16 \text{ mm}^2$ .

### Apartado 3

Los rendimientos pedidos se calculan de la siguiente forma:

$$\eta_m = \frac{P_{\text{útil}}}{P_{\text{absorbida}}} = \frac{\epsilon_m \cdot \lambda}{U_{CD} \cdot \lambda} = \frac{92 \text{ V}}{102 \text{ V}} = \boxed{0,902}$$

$$\eta_g = \frac{P_{\text{entregada}}}{P_{\text{producida}}} = \frac{U_{AB}}{\epsilon_g} = \frac{116 \text{ V}}{120 \text{ V}} = \boxed{0,967}$$

$$\eta_{\text{línea}} = \frac{P_{\text{salida}}}{P_{\text{entrada}}} = \frac{U_{CD}}{U_{AB}} = \frac{102 \text{ V}}{116 \text{ V}} = \boxed{0,879}$$

$$\eta_{\text{total}} = \frac{P_{\text{útil}}}{P_{\text{producida}}} = \frac{\epsilon_m}{\epsilon_g} = \frac{92 \text{ V}}{120 \text{ V}} = \eta_g \cdot \eta_{\text{línea}} \cdot \eta_m = \boxed{0,767}$$

### Apartado 4

El balance de potencias del circuito es:

$$P_g = P_{línea} + P_m$$

Donde:

$$P_g = P_{útil,g} + P_{pérdidas,g} \quad \rightarrow \quad \epsilon_g \cdot I = U_{AB} \cdot I + R_g \cdot I^2$$

$$P_{línea} = P_{útil,línea} + P_{pérdidas,línea} \quad \rightarrow \quad U_{AB} \cdot I = U_{CD} \cdot I + 2R_L \cdot I^2$$

$$P_m = P_{útil,m} + P_{pérdidas,m} \quad \rightarrow \quad U_{CD} \cdot I = \epsilon_m \cdot I + R_m \cdot I^2$$

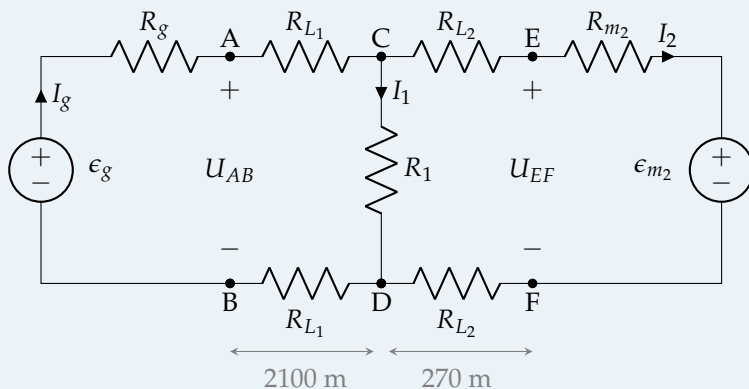
**Ejemplo 1.6** Un generador de corriente continua alimenta dos cargas. La primera de estas cargas está situada a 2100 m del generador, tiene una resistencia de 215 Ω y rendimiento unidad. La segunda carga está situada 270 m después de la primera, tiene una potencia de 4662 W, un rendimiento del 75 % y una tensión aplicada de 420 V. La línea es de cobre, de 6 mm<sup>2</sup> de sección y con una resistividad de 17,24 mΩ mm<sup>2</sup>/m.

Con esta información, se debe calcular:

1. La tensión en bornes del generador
2. La corriente entregada por el generador
3. El rendimiento de la instalación

**Solución:**

Empezamos dibujando el esquema del circuito y organizando los datos disponibles:



**Datos:**

- $l_1 = 2100 \text{ m}$
- $R_1 = 215 \Omega$
- $\eta_1 = 100 \%$
- $l_2 = 270 \text{ m}$
- $P_2 = 4662 \text{ W}$
- $\eta_2 = 75 \%$
- $U_{EF} = 420 \text{ V}$
- $\rho_L = 17,24 \text{ m}\Omega \text{ mm}^2/\text{m}$
- $S_L = 6 \text{ mm}^2$

Unos apuntes sobre la información de que disponemos:

- Dado que la primera de las cargas tiene rendimiento unidad, toda la potencia que recibe es potencia útil. Al tener esta carga una resistencia, para que pueda tener un rendimiento del 100 %, esta carga es necesariamente una resistencia pura. Aunque típicamente usamos las resistencias para modelar pérdidas de energía por efecto Joule, en este caso la usamos para modelar calor como trabajo útil: esta carga podría representar, por ejemplo, un calefactor, cuya función es producir calor.
- Dado que la segunda carga tiene un rendimiento menor que la unidad, sabemos que no es un motor ideal, por lo que debemos incluir su resistencia interna,  $R_{m2}$ .
- La potencia de la segunda carga,  $P_2 = 4662 \text{ W}$ , es su potencia útil.

- Dado que la tensión aplicada en la segunda carga es de 420 V, esto implica que  $U_{EF} = 420 \text{ V}$ .
- Dado que hay dos nudos en el circuito (C y D), no hay una única corriente, sino tres distintas ( $I_g$ ,  $I_1$ ,  $I_2$ ).
- En cuanto al generador: no tenemos información suficiente para saber si se trata de un generador ideal o real. Es recomendable asumir inicialmente que es real, y si al resolver el problema llegamos a la conclusión de que  $R_g = 0 \Omega$ , entonces se tratará de un generador ideal.

### Apartado 1

Debemos calcular la tensión en bornes del generador, es decir, la tensión a la salida del mismo,  $U_{AB}$ .

Podemos hacerlo aplicando LKV, una vez conozcamos  $U_{AC}$  y  $U_{CD}$  (dado que  $U_{AC} = U_{DB}$ ). Para obtener estos valores:

- Para calcular  $U_{CD}$  es necesario conocer el valor de  $R_{L_2}$  e  $I_2$ :

Tenemos información sobre la carga 2: dado que conocemos su potencia útil y rendimiento, podemos calcular su potencia absorbida. Con la potencia absorbida, y usando la tensión a la entrada del motor, podemos calcular la corriente absorbida por este:

$$\eta_m = \frac{P_{\text{útil}}}{P_{\text{absorbida}}} = \frac{4662 \text{ W}}{U_{EF} \cdot I_2} = \frac{4662}{420 \cdot I_2} = 0,75 \quad \rightarrow \quad I_2 = 14,8 \text{ A}$$

Una vez calculemos el valor de  $R_{L_2}$ , y conociendo ya la corriente  $I_2$  que circula por ellas, podemos calcular la caída de tensión en la línea 2, y finalmente obtener  $U_{CD}$ :

$$\begin{aligned} \text{LKV} \quad R_{L_2} &= \rho \cdot \frac{l}{S} = 17,24 \cdot 10^{-3} \cdot \frac{270}{6} = 0,78 \Omega \\ U_{CD} &\stackrel{\downarrow}{=} U_{CE} + U_{EF} + U_{FD} = R_{L_2} \cdot I_2 + 420 + R_{L_2} \cdot I_2 = 443,09 \text{ V} \end{aligned}$$

- Para calcular  $U_{AC}$  necesitamos conocer tanto  $R_{L_1}$  como  $I_g$ :

$$I_1 = \frac{U_{CD}}{R_1} = \frac{443,09}{215} = 2,06 \text{ A} \quad (\text{ley de Ohm}) \quad \rightarrow \quad I_g \stackrel{\downarrow}{=} I_1 + I_2 = 2,06 + 14,8 = 16,86 \text{ A}$$

$$\begin{aligned} \text{LKV} \quad R_{L_1} &= \rho \cdot \frac{l}{S} = 17,24 \cdot 10^{-3} \cdot \frac{2100}{6} = 6,03 \Omega \\ U_{AB} &\stackrel{\downarrow}{=} U_{AC} + U_{CD} + U_{BD} = R_{L_1} \cdot I_g + 443,09 + R_{L_1} \cdot I_g = \boxed{646,42 \text{ V}} \end{aligned}$$

### Apartado 2

$I_g$  ya ha sido calculada en el apartado anterior, aplicando LKC:

$$I_g = I_1 + I_2 = 2,06 + 14,8 = \boxed{16,86 \text{ A}}$$

### Apartado 3

$$\eta_{\text{total}} = \frac{P_{\text{útil}}}{P_{\text{producida}}} = \frac{R_1 \cdot I_1^2 + \epsilon_{m_2} \cdot I_2}{U_{AB} \cdot I_g} = \frac{215 \cdot 2,06^2 + \overbrace{\eta_2 \cdot U_{EF} \cdot 14,8}^{=0,75 \cdot 420}}{646,42 \cdot 16,86} = \boxed{51,15\%}$$

Nota: este rendimiento asume que el generador es ideal, dado que no conocemos su resistencia interna, y por lo tanto no podemos calcular sus pérdidas por efecto Joule.

Aunque el ejercicio ya está resuelto, vamos a calcular el rendimiento de cada elemento para entender mejor dónde ocurren las pérdidas en el circuito:

$$\eta_{L1} = \frac{P_{salida}}{P_{entrada}} = \frac{U_{CD} \cdot I_g}{U_{AB} \cdot I_g} = \frac{443,09}{646,42} = 68,55 \%$$

$$\eta_{R1} = 100 \% \text{ (dado en el enunciado)}$$

$$\eta_{L2} = \frac{P_{salida}}{P_{entrada}} = \frac{U_{EF}}{U_{CD}} = \frac{420}{443,09} = 94,79 \%$$

$$\eta_{m2} = 75 \% \text{ (dado en el enunciado)}$$

Vemos que la línea 1 tiene unas pérdidas enormes, debidas a su gran longitud. Las pérdidas podrían reducirse eligiendo un conductor con una sección mayor, que haría disminuir la resistencia de la línea.

#### 1.4.4. <sup>TC2</sup> Potencia y eficiencia de una fuente

El circuito de la figura 1.22 representa una fuente de tensión real alimentando una resistencia de carga. A este circuito le aplican las siguientes ecuaciones:

$$\left. \begin{aligned} I &= \epsilon_g / (R_g + R_L) \\ P_g &= \epsilon_g \cdot I \\ P_L &= I^2 \cdot R_L \end{aligned} \right\} \rightarrow \left\{ \begin{aligned} P_g &= \frac{\epsilon_g^2}{(R_g + R_L)} \\ P_L &= \frac{\epsilon_g^2 \cdot R_L}{(R_g + R_L)^2} \\ \eta &= \frac{P_L}{P_g} = \frac{R_L}{R_g + R_L} \end{aligned} \right.$$

La figura 1.23a representa la potencia entregada por la fuente a la carga,  $P_L$ , en función del valor de esta resistencia, y la eficiencia,  $\eta$ .

En esta figura podemos comprobar que, suponiendo  $R_g$  constante, la potencia entregada por la fuente es máxima cuando  $R_L = R_g$ :

$$P_L = \frac{\epsilon_{th}^2}{4R_g}$$

Por otra parte, la eficiencia es una función creciente ( $\eta \rightarrow 1$  para  $R_L \gg R_g$ ). Así, el punto de máxima potencia no coincide con el máximo de eficiencia. Según la aplicación, se podrá optar por una configuración de generador y carga que maximice la potencia (habitual en circuitos electrónicos) o por una configuración que prime la eficiencia (común en circuitos eléctricos).

Hay que notar que en la zona situada a la derecha del punto de máxima potencia ( $R_L > R_g$ ), la función de potencia tiene una variación suave (figura 1.23b), es decir, los cambios en  $R_L$  tienen un impacto pequeño en  $P_L$ . Por ejemplo:

- Para  $R_L = R_g$  se obtiene  $\eta = 0,5$

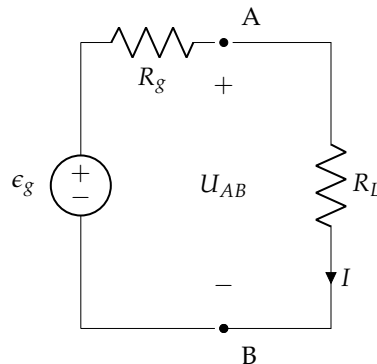


FIGURA 1.22: Generador de tensión real alimentando una resistencia

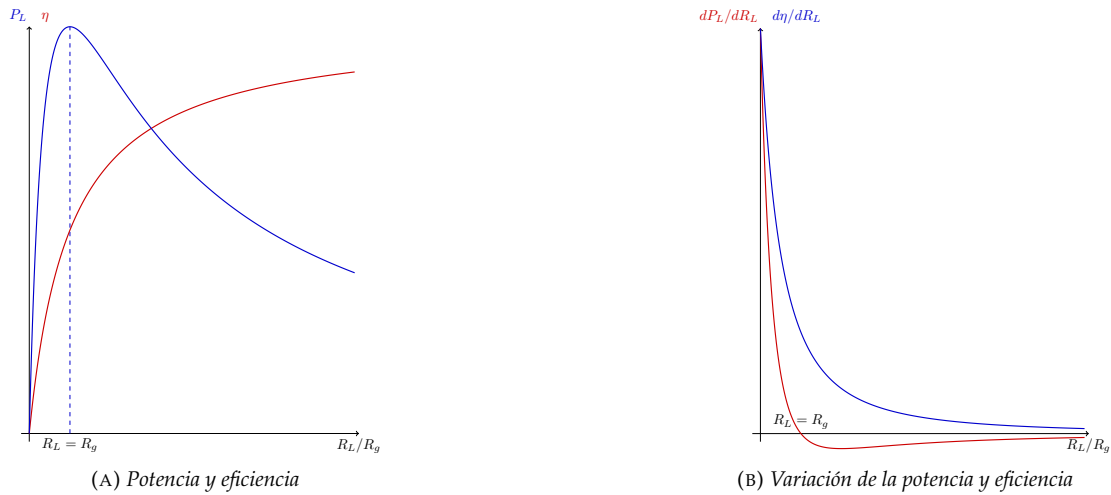


FIGURA 1.23: Potencia y eficiencia de una fuente de tensión real en función de la resistencia de carga

- Para  $R_L = 2 \cdot R_g$ , se obtiene  $P_L = 0'89 \cdot P_{max}$  y  $\eta = 0'67$ .
- Para  $R_L = 3 \cdot R_g$ , se obtiene  $P_L = 0'75 \cdot P_{max}$  y  $\eta = 0'75$ .

## 1.5. Asociación de elementos

Los diferentes elementos (tanto los activos como los pasivos) se pueden asociar de diferentes formas según la conexión que se haga entre ellos.

### 1.5.1. Conexión en serie

Se dice que dos o más elementos están acoplados en **serie** cuando el final del primero se conecta al principio del segundo, el final del segundo al principio del tercero, y así sucesivamente. Es decir, varios elementos están conectados en serie cuando por ellos circula la **misma corriente**.

#### Resistencias

Siguiendo el circuito de la Figura 1.24, se cumple que:

$$u_1(t) = R_1 \cdot i(t)$$

$$u_2(t) = R_2 \cdot i(t)$$

$$u_3(t) = R_3 \cdot i(t)$$

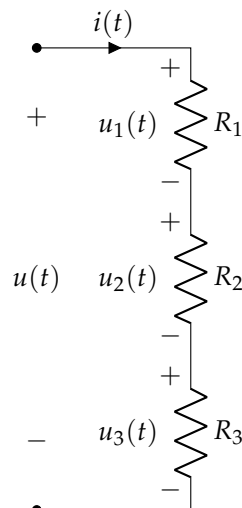


FIGURA 1.24: Conexión de resistencias en serie

Al aplicar la LKV, se obtiene que:

$$u(t) = u_1(t) + u_2(t) + u_3(t)$$

y sacando  $i(t)$  como factor común, queda:

$$u(t) = i(t) \cdot (R_1 + R_2 + R_3)$$

Por tanto, se puede definir la resistencia equivalente  $R_{eq}$  de la conexión en serie como:

$$R_{eq} = \sum_{i=1}^n R_i \quad (1.18)$$

de modo que:

$$u(t) = R_{eq} \cdot i(t)$$

Además, de las ecuaciones anteriores se tiene:

$$i(t) = \frac{u(t)}{R_1 + R_2 + R_3}$$

pudiendo calcular la tensión de cualquiera de las resistencias como:

$$u_i(t) = R_i \cdot i(t)$$

Por tanto, la tensión parcial  $u_i(t)$  se puede expresar en función de la tensión total  $u(t)$  como:

$$u_i(t) = u(t) \cdot \frac{R_i}{R_1 + R_2 + R_3}$$

conocido como **divisor de tensión**. En general, para un circuito en serie:

$$u_i(t) = u(t) \cdot \frac{R_i}{R_{eq}} \quad (1.19)$$

## Bobinas

Siguiendo el circuito de la Figura 1.25, se cumple que:

$$u_1(t) = L_1 \cdot \frac{di(t)}{dt}$$

$$u_2(t) = L_2 \cdot \frac{di(t)}{dt}$$

$$u_3(t) = L_3 \cdot \frac{di(t)}{dt}$$

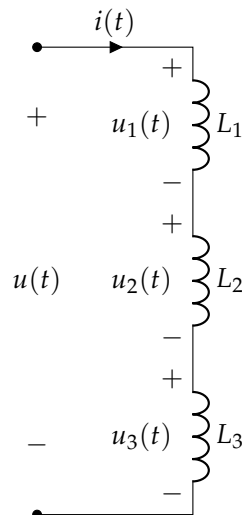


FIGURA 1.25: Conexión de bobinas en serie



De manera análoga a las resistencias, al aplicar la LKV se obtiene que:

$$u(t) = u_1(t) + u_2(t) + u_3(t)$$

y sacando  $\frac{di(t)}{dt}$  como factor común, queda:

$$u(t) = \frac{di(t)}{dt} \cdot (L_1 + L_2 + L_3)$$

por lo que se puede definir la inductancia equivalente  $L_{eq}$  de la conexión en serie como:

$$L_{eq} = \sum_{i=1}^n L_i \quad (1.20)$$

de modo que:

$$u(t) = L_{eq} \cdot \frac{di(t)}{dt}$$

### Condensadores

Con el circuito de la Figura 1.26, se cumple que:

$$i(t) = C_1 \cdot \frac{du_1(t)}{dt}$$

$$i(t) = C_2 \cdot \frac{du_2(t)}{dt}$$

$$i(t) = C_3 \cdot \frac{du_3(t)}{dt}$$

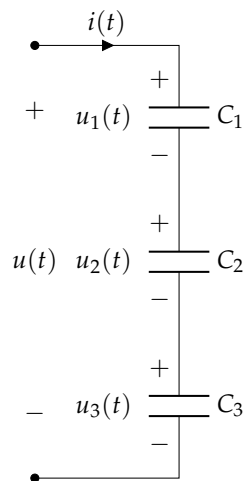


FIGURA 1.26: Conexión de condensadores en serie

Al aplicar la LKV se obtiene que:

$$u(t) = u_1(t) + u_2(t) + u_3(t)$$

Suponiendo que la carga sea nula en el instante inicial (para que las constantes de integración sean nulas) y sacando factor común  $\int i(t) dt$ , se tiene:

$$u(t) = \left( \frac{1}{C_1} + \frac{1}{C_2} + \frac{1}{C_3} \right) \cdot \int i(t) dt$$

por lo que se puede definir la capacidad equivalente  $C_{eq}$  de la conexión en serie como:

$$\frac{1}{C_{eq}} = \sum_{i=1}^n \frac{1}{C_i} \quad (1.21)$$

de modo que:

$$i(t) = C_{eq} \cdot \frac{du(t)}{dt}$$

### Fuentes de tensión

Pueden conectarse en serie sin que exista **ninguna restricción**, independientemente de que se considere su modelo ideal o real. Su f.e.m. equivalente será la suma de cada una de las f.e.m.s. (por la LKV) y, la resistencia equivalente, la suma de las resistencias internas de cada generador (en caso de considerar el modelo real).

### Fuentes de corriente

Hay que hacer diferencia entre si se considera el modelo ideal o el real:

- **Ideal.** Las fuentes de corriente ideales pueden conectarse en serie si, y sólo si, todas las fuentes suministran **igual intensidad y en el mismo sentido** (por la LKC).
- **Real.** No existe ninguna restricción, llegando al generador equivalente mediante transformación de fuentes (ver Sección 1.4.2).

### 1.5.2. Conexión en paralelo

Se dice que dos o más elementos están acoplados en **paralelo** cuando todos los principios están conectados a un mismo punto, y todos los finales lo están en otro. Es decir, varios elementos están conectados en paralelo cuando todos ellos se encuentran sometidos a la **misma diferencia de potencial**.

### Resistencias

Con el circuito de la Figura 1.27, se cumple que:

$$i_1(t) = \frac{u(t)}{R_1}$$

$$i_2(t) = \frac{u(t)}{R_2}$$

$$i_3(t) = \frac{u(t)}{R_3}$$

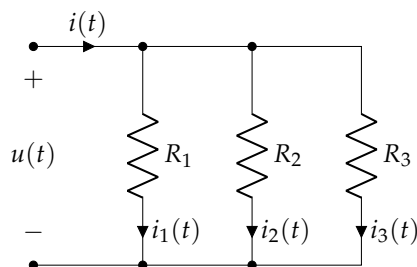


FIGURA 1.27: Conexión de resistencias en paralelo

Al aplicar la LKC, se obtiene que:

$$i(t) = i_1(t) + i_2(t) + i_3(t)$$

y sacando  $u(t)$  como factor común, queda:

$$i(t) = u(t) \cdot \left( \frac{1}{R_1} + \frac{1}{R_2} + \frac{1}{R_3} \right)$$

Por tanto, se puede definir la resistencia equivalente  $R_{eq}$  de la conexión en paralelo como:

$$\boxed{\frac{1}{R_{eq}} = \sum_{i=1}^n \frac{1}{R_i}} \quad (1.22)$$

de modo que:

$$u(t) = R_{eq} \cdot i(t)$$

**N** En el caso concreto de **dos resistencias** en paralelo, la expresión sería:

$$R_{eq} = \frac{1}{\frac{1}{R_1} + \frac{1}{R_2}} = \frac{1}{\frac{R_2 + R_1}{R_1 \cdot R_2}} = \frac{R_1 \cdot R_2}{R_1 + R_2}$$

Se define la **conductancia**  $G$  [S] como la inversa de la resistencia. Así, en lugar de:

$$\frac{1}{R_{eq}} = \sum_{i=1}^n \frac{1}{R_i}$$

$$u(t) = R_{eq} \cdot i(t)$$

se puede escribir:

$$\boxed{G_{eq} = \sum_{i=1}^n G_i} \quad (1.23)$$

$$i(t) = G_{eq} \cdot u(t)$$

Además, de las ecuaciones anteriores (usando la conductancia) se tiene:

$$u(t) = \frac{i(t)}{G_1 + G_2 + G_3}$$

pudiendo calcular la corriente de cualquiera de las resistencias como:

$$i_i(t) = G_i \cdot u(t)$$

Por tanto, la corriente parcial  $i_i(t)$  se puede expresar en función de la corriente total  $i(t)$  como:

$$i_i(t) = i(t) \cdot \frac{G_i}{G_1 + G_2 + G_3}$$

conocido como **divisor de corriente**. En general, para un circuito en paralelo:

$$\boxed{i_i(t) = i(t) \cdot \frac{G_i}{G_{eq}}} \quad (1.24)$$

### Bobinas

Considerando el circuito de la Figura 1.28, se cumple que:

$$u(t) = L_1 \cdot \frac{di_1(t)}{dt}$$

$$u(t) = L_2 \cdot \frac{di_2(t)}{dt}$$

$$u(t) = L_3 \cdot \frac{di_3(t)}{dt}$$

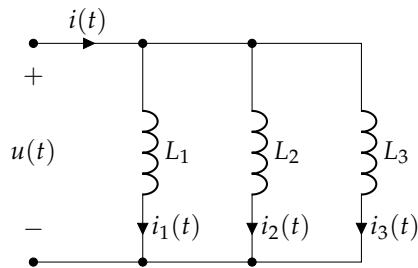


FIGURA 1.28: Conexión de bobinas en paralelo

Al aplicar la LKC, se obtiene que:

$$i(t) = i_1(t) + i_2(t) + i_3(t)$$

y, suponiendo que la carga sea nula en el instante inicial (para que las constantes de integración sean nulas) y sacando factor común  $\int u(t) dt$ , se tiene:

$$i(t) = \left( \frac{1}{L_1} + \frac{1}{L_2} + \frac{1}{L_3} \right) \cdot \int u(t) dt$$

Por tanto, se puede definir la inductancia equivalente  $L_{eq}$  de la conexión en paralelo como:

$$\frac{1}{L_{eq}} = \sum_{i=1}^n \frac{1}{L_i} \quad (1.25)$$

de manera que:

$$u(t) = L_{eq} \cdot \frac{di(t)}{dt}$$

### Condensadores

Con el circuito de la Figura 1.29, se cumple que:

$$i_1(t) = C_1 \cdot \frac{du(t)}{dt}$$

$$i_2(t) = C_2 \cdot \frac{du(t)}{dt}$$

$$i_3(t) = C_3 \cdot \frac{du(t)}{dt}$$

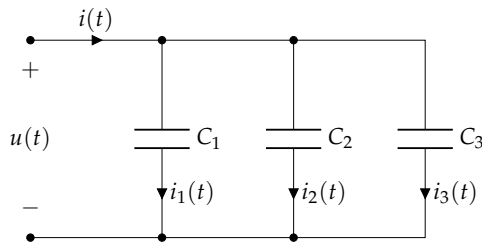


FIGURA 1.29: Conexión de condensadores en paralelo

Al aplicar la LKC se obtiene que:

$$i(t) = i_1(t) + i_2(t) + i_3(t)$$

por lo que, sacando factor común  $\frac{du(t)}{dt}$ , se tiene:

$$i(t) = C_1 \cdot \frac{du(t)}{dt} + C_2 \cdot \frac{du(t)}{dt} + C_3 \cdot \frac{du(t)}{dt} = (C_1 + C_2 + C_3) \cdot \frac{du(t)}{dt}$$

por lo que se puede definir la capacidad equivalente  $C_{eq}$  de la conexión en paralelo como:

$$C_{eq} = \sum_{i=1}^n C_i \quad (1.26)$$

de modo que:

$$i(t) = C_{eq} \cdot \frac{du(t)}{dt}$$

### Fuentes de tensión

Hay que hacer diferencia entre si se considera el modelo ideal o el real:

- **Ideal.** Las fuentes de tensión ideales pueden conectarse en paralelo si, y sólo si, todas las fuentes tienen **igual f.e.m. y ésta actúa en el mismo sentido**.
- **Real.** No existe **ninguna restricción**, llegando al generador equivalente mediante transformación de fuentes (ver Sección 1.4.2).

### Fuentes de corriente

Pueden conectarse en paralelo sin que exista ninguna restricción, independientemente de que se considere su modelo ideal o real. Su intensidad equivalente será la suma de cada una de las intensidades, y la resistencia equivalente se calculará a partir del paralelo entre varias resistencias (en caso de considerar el modelo real).

**Ejemplo 1.7** Calcular la corriente que pasa por la fuente de tensión de la Figura 1.30.

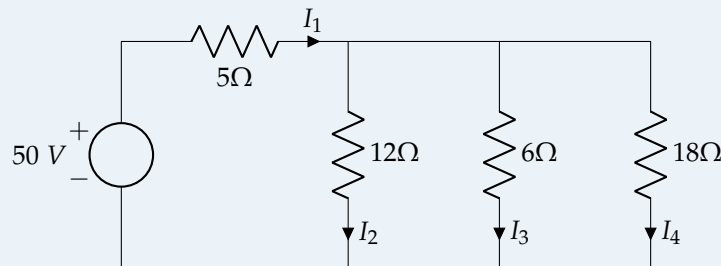


FIGURA 1.30: Ejemplo 1.7

Se pide calcular la corriente  $I_1$ . Se empiezan asociando las tres resistencias en paralelo de 12, 6 y 18  $\Omega$ :

$$R_{eq,||} = \frac{1}{\frac{1}{R_{12}} + \frac{1}{R_6} + \frac{1}{R_{18}}} = \frac{1}{\frac{1}{12} + \frac{1}{6} + \frac{1}{18}} = 3,273 \Omega$$

La resistencia equivalente total:

$$R_{eq} = R_5 + R_{eq,||} = 5 + 3,273 = 8,273 \Omega$$

Por la ley de Ohm:

$$I_1 = \frac{U}{R_{eq}} = \frac{50}{8,273} = 6,04 \text{ A}$$

### 1.5.3. Conexión estrella-triángulo

Estas dos configuraciones tienen una importancia fundamental en la teoría de circuitos, ya que son las dos posibilidades de conexión de cargas trifásicas. En la Figura 1.31 se muestran estas redes pasivas, cuyos terminales de acceso exterior se han denominado  $A$ ,  $B$  y  $C$  y que tienen la misma situación "topográfica". La conexión triángulo está formada por tres resistencias  $R_{ab}$ ,  $R_{bc}$  y  $R_{ca}$ , que unen los diversos nudos, dando la apariencia geométrica de un triángulo. Por su parte, la conexión estrella representa tres

resistencias  $R_a$ ,  $R_b$  y  $R_c$ , que parten de los tres nudos de acceso externo  $A$ ,  $B$  y  $C$ , y que se unen en un punto común  $N$ .

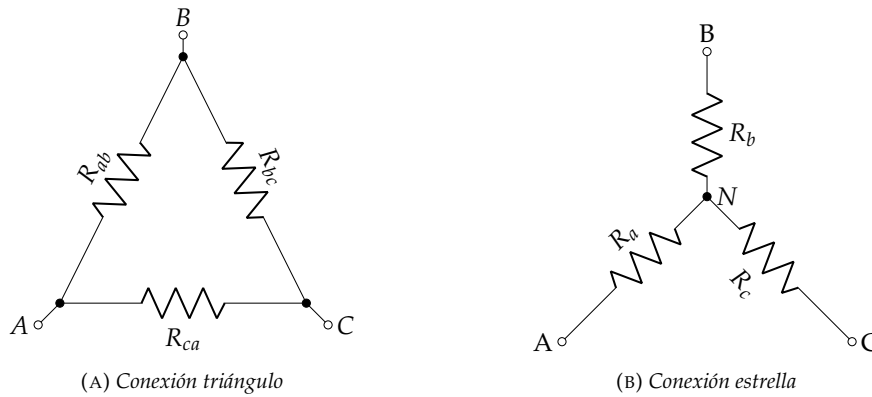


FIGURA 1.31: Conexión en estrella y en triángulo

Lo interesante es buscar las leyes de transformación de una red a la otra, de tal modo que ambos circuitos sean equivalentes desde el punto de vista externo (es decir, desde los nudos  $A$ ,  $B$  y  $C$ ). Está claro que, si las dos redes son equivalentes, deberán consumir las mismas corrientes cuando se aplican las mismas tensiones externas, lo que equivale a decir que las resistencias que se observan entre los diferentes terminales  $A - B$ ,  $B - C$  y  $C - A$  deben ser idénticas para ambos montajes y, por consiguiente, se deben satisfacer las igualdades mostradas en la Tabla 1.1.

Resistencia	Estrella	Triángulo
$R_{AB}$	$R_a + R_b$	$\frac{R_{ab} \cdot (R_{bc} + R_{ca})}{R_{ab} + R_{bc} + R_{ca}}$
$R_{BC}$	$R_b + R_c$	$\frac{R_{bc} \cdot (R_{ab} + R_{ca})}{R_{ab} + R_{bc} + R_{ca}}$
$R_{CA}$	$R_a + R_c$	$\frac{R_{ca} \cdot (R_{ab} + R_{bc})}{R_{ab} + R_{bc} + R_{ca}}$

TABLA 1.1: Igualdades que se deben satisfacer para la equivalencia estrella-triángulo

A partir de la Tabla 1.1, se obtiene que las resistencias vistas desde los diferentes nudos, en la conexión triángulo, son:

$$R_{AB} = \frac{R_{ab} \cdot R_{bc}}{R_{ab} + R_{bc} + R_{ca}} + \frac{R_{ab} \cdot R_{ca}}{R_{ab} + R_{bc} + R_{ca}}$$

$$R_{BC} = \frac{R_{bc} \cdot R_{ab}}{R_{ab} + R_{bc} + R_{ca}} + \frac{R_{bc} \cdot R_{ca}}{R_{ab} + R_{bc} + R_{ca}}$$

$$R_{CA} = \frac{R_{ca} \cdot R_{ab}}{R_{ab} + R_{bc} + R_{ca}} + \frac{R_{ca} \cdot R_{bc}}{R_{ab} + R_{bc} + R_{ca}}$$

que deben ser igual a las de estrella:

$$\frac{R_{ab} \cdot R_{bc}}{R_{ab} + R_{bc} + R_{ca}} + \frac{R_{ab} \cdot R_{ca}}{R_{ab} + R_{bc} + R_{ca}} = R_a + R_b$$

$$\frac{R_{ab} \cdot R_{bc}}{R_{ab} + R_{bc} + R_{ca}} + \frac{R_{bc} \cdot R_{ca}}{R_{ab} + R_{bc} + R_{ca}} = R_b + R_c$$

$$\frac{R_{ab} \cdot R_{ca}}{R_{ab} + R_{bc} + R_{ca}} + \frac{R_{bc} \cdot R_{ca}}{R_{ab} + R_{bc} + R_{ca}} = R_c + R_a$$

Igualando y operando, se llega a las siguientes relaciones:

■ **Conversión de triángulo a estrella:**

$$R_a = \frac{R_{ab} \cdot R_{ca}}{R_{ab} + R_{bc} + R_{ca}} \quad (1.27)$$

$$R_b = \frac{R_{ab} \cdot R_{bc}}{R_{ab} + R_{bc} + R_{ca}} \quad (1.28)$$

$$R_c = \frac{R_{bc} \cdot R_{ca}}{R_{ab} + R_{bc} + R_{ca}} \quad (1.29)$$

■ **Conversión de estrella a triángulo:**

$$G_{ab} = \frac{G_a \cdot G_b}{G_a + G_b + G_c} \quad (1.30)$$

$$G_{bc} = \frac{G_b \cdot G_c}{G_a + G_b + G_c} \quad (1.31)$$

$$G_{ca} = \frac{G_c \cdot G_a}{G_a + G_b + G_c} \quad (1.32)$$

Las transformaciones anteriores se utilizan con gran frecuencia en el análisis de circuitos, ya que permiten simplificar ciertas redes en las que las resistencias no están conectadas de forma simple (en serie o en paralelo). Quiere destacarse que, en caso de que las resistencias sean iguales ( $R_a = R_b = R_c = R_Y$  para la estrella y  $R_{ab} = R_{bc} = R_{ca} = R_D$  para el triángulo), se cumple que:

$$R_D = 3 \cdot R_Y \quad (1.33)$$

**Ejemplo 1.8** Convertir los circuitos de la Figura 1.32 en triángulo o estrella equivalente, según corresponda.

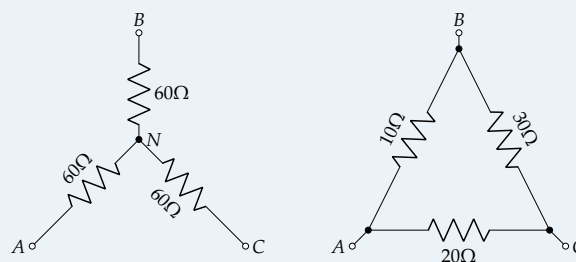


FIGURA 1.32: Ejemplo 1.8

Se calcula primero el cambio de estrella a triángulo. Puesto que las tres resistencias tienen un valor de  $60\ \Omega$  ( $R_a = R_b = R_c = R_Y = 60\ \Omega$ ), se cumple que, según (1.33):

$$R_D = 3 \cdot R_Y = 3 \cdot 60 = 180\ \Omega$$

Puede comprobarse que se llegaría a la misma solución empleando las expresiones completas, donde  $G_i = \frac{1}{R_i} = \frac{1}{60} \text{ S}$ :

$$G_{ab} = \frac{G_a \cdot G_b}{G_a + G_b + G_c} = \frac{\frac{1}{60} \cdot \frac{1}{60}}{\frac{1}{60} + \frac{1}{60} + \frac{1}{60}} = 5,55 \cdot 10^{-3} \text{ S} \Rightarrow R_{ab} = \frac{1}{G_{ab}} = \frac{1}{5,55 \cdot 10^{-3}} = 180 \Omega$$

$$G_{bc} = \frac{G_b \cdot G_c}{G_a + G_b + G_c} = \frac{\frac{1}{60} \cdot \frac{1}{60}}{\frac{1}{60} + \frac{1}{60} + \frac{1}{60}} = 5,55 \cdot 10^{-3} \text{ S} \Rightarrow R_{bc} = \frac{1}{G_{bc}} = \frac{1}{5,55 \cdot 10^{-3}} = 180 \Omega$$

$$G_{ca} = \frac{G_c \cdot G_a}{G_a + G_b + G_c} = \frac{\frac{1}{60} \cdot \frac{1}{60}}{\frac{1}{60} + \frac{1}{60} + \frac{1}{60}} = 5,55 \cdot 10^{-3} \text{ S} \Rightarrow R_{ca} = \frac{1}{G_{ca}} = \frac{1}{5,55 \cdot 10^{-3}} = 180 \Omega$$

El cambio de triángulo a estrella debe hacerse a partir de las ecuaciones completas, puesto que sus resistencias son todas diferentes:

$$R_a = \frac{R_{ab} \cdot R_{ca}}{R_{ab} + R_{bc} + R_{ca}} = \frac{10 \cdot 20}{10 + 30 + 20} = \frac{10}{3} \Omega$$

$$R_b = \frac{R_{ab} \cdot R_{bc}}{R_{ab} + R_{bc} + R_{ca}} = \frac{10 \cdot 30}{10 + 30 + 20} = 5 \Omega$$

$$R_c = \frac{R_{bc} \cdot R_{ca}}{R_{ab} + R_{bc} + R_{ca}} = \frac{30 \cdot 20}{10 + 30 + 20} = 10 \Omega$$

Los circuitos equivalentes son los mostrados en la Figura 1.33.

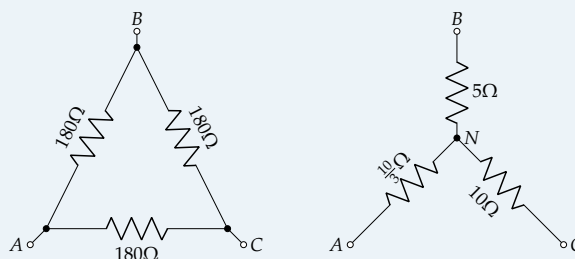


FIGURA 1.33: Ejemplo 1.8 – Solución

## 1.6. Aplicación de las leyes de Kirchhoff: métodos de análisis

Para resolver un circuito, se debe conocer  $U$  e  $I$  en cada una de sus ramas. Por tanto, si se tiene un circuito formado por  $r$  ramas, el número de incógnitas será  $2 \cdot r$  (una de tensión y otra de intensidad). Por tanto, para resolver el circuito se deben disponer de  $2 \cdot r$  ecuaciones linealmente independientes. Para ello, basta con aplicar las leyes de Kirchhoff a los nudos y mallas del circuito.

**Ejemplo 1.9** Plantear el sistema de ecuaciones para resolver el circuito de la Figura 1.34.



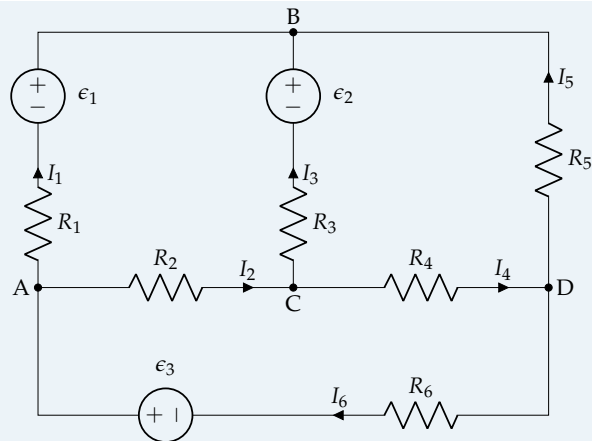


FIGURA 1.34: Ejemplo 1.9

1. Se aplica la LKC:

- Nudo A:  $I_6 = I_1 + I_2$
- Nudo B:  $I_1 + I_3 + I_5 = 0$
- Nudo C:  $I_2 = I_3 + I_4$
- Nudo D:  $I_4 = I_5 + I_6$

Sin embargo, se observa que no son ecuaciones linealmente independientes, puesto que  $C = A + B + D$ .

2. Se aplica la LKV:

- Malla ABCA:  $I_1 \cdot R_1 - \epsilon_1 + \epsilon_2 - I_3 \cdot R_3 - I_2 \cdot R_2 = 0$
- Malla BDCB:  $-I_5 \cdot R_5 - I_4 \cdot R_4 + I_3 \cdot R_3 - \epsilon_2 = 0$
- Malla ACDA:  $I_2 \cdot R_2 + I_4 \cdot R_4 + I_6 \cdot R_6 - \epsilon_3 = 0$

3. Se combinan las ecuaciones:

$$\begin{aligned}
 -I_1 - I_2 + I_6 &= 0 \\
 I_1 + I_3 + I_5 &= 0 \\
 I_4 - I_5 - I_6 &= 0 \\
 I_1 \cdot R_1 - I_2 \cdot R_2 - I_3 \cdot R_3 &= \epsilon_1 - \epsilon_2 \\
 I_3 \cdot R_3 - I_4 \cdot R_4 - I_5 \cdot R_5 &= \epsilon_2 \\
 I_2 \cdot R_2 + I_4 \cdot R_4 + I_6 \cdot R_6 &= \epsilon_3
 \end{aligned}$$

4. Se expresan en forma matricial:

$$\begin{bmatrix}
 -1 & -1 & 0 & 0 & 0 & 1 \\
 1 & 0 & 1 & 0 & 1 & 0 \\
 0 & 0 & 0 & 1 & -1 & -1 \\
 R_1 & -R_2 & -R_3 & 0 & 0 & 0 \\
 0 & 0 & R_3 & -R_4 & -R_5 & 0 \\
 0 & R_2 & 0 & R_4 & 0 & R_6
 \end{bmatrix} \cdot \begin{bmatrix}
 I_1 \\
 I_2 \\
 I_3 \\
 I_4 \\
 I_5 \\
 I_6
 \end{bmatrix} = \begin{bmatrix}
 0 \\
 0 \\
 0 \\
 \epsilon_1 - \epsilon_2 \\
 \epsilon_2 \\
 \epsilon_3
 \end{bmatrix}$$

Se observa que es necesario resolver un sistema lineal de 6 ecuaciones en las que las incógnitas son las corrientes de cada rama. ■

Esta forma de resolución de circuitos eléctricos, aunque es válida, no es útil por el número de ecuaciones a resolver. Por ello, lo más habitual es utilizar otros métodos que permiten la resolución de los circuitos con un número menor de ecuaciones. Aunque existen diferentes métodos, se van a presentar dos: el método de las mallas y el método de los nudos, explicando posteriormente una modificación de este último.

### 1.6.1. Método de las mallas

El método de las mallas simplifica el sistema de ecuaciones necesario mediante unas corrientes *ficticias* denominadas **corrientes de malla**, aprovechando las relaciones entre tensiones de la LKV. El procedimiento general de aplicación de este método es el siguiente:

1. Identificar las corrientes de rama.
2. Asignar un sentido a las corrientes de malla, teniendo en cuenta que hay un total de:

$$\text{Mallas} = \text{Ramas} - \text{Nudos} + 1$$

3. Relacionar corrientes de rama con corrientes de malla.
4. Escribir ecuaciones de mallas.
5. Resolver la ecuación, obteniendo las corrientes de malla.
6. Obtener las corrientes de rama con las relaciones del punto 3.

**Ejemplo 1.10** Plantear el sistema de ecuaciones para resolver el circuito de la Figura 1.34.

Se sigue el procedimiento indicado anteriormente, donde el punto 1 ya está indicado en el circuito de la Figura 1.34:

2. Asignar un sentido a las corrientes de malla: se muestra en la Figura 1.35

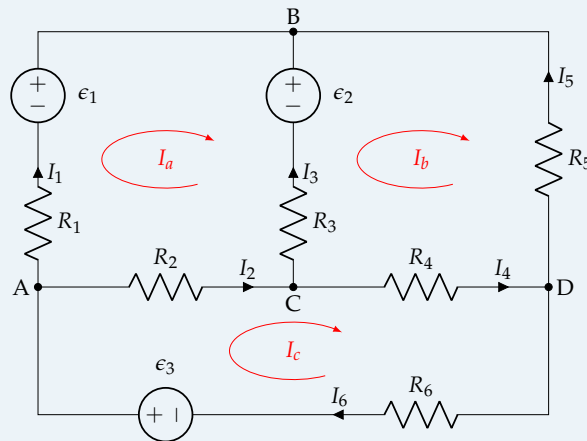


FIGURA 1.35: Corrientes de malla del circuito del Ejemplo 1.10

3. Relacionar corrientes de rama con corrientes de malla:

$$\begin{aligned} I_1 &= I_a \\ I_5 &= -I_b \\ I_6 &= I_c \\ I_2 &= I_c - I_a \\ I_3 &= I_b - I_a \\ I_4 &= I_c - I_b \end{aligned}$$

4. Escribir ecuaciones de mallas:

$$\text{Malla ABCA: } I_a \cdot R_1 - \epsilon_1 + \epsilon_2 + (I_a - I_b) \cdot R_3 + (I_a - I_c) \cdot R_2 = 0$$

$$\text{Malla BDCB: } I_b \cdot R_5 + (I_b - I_c) \cdot R_4 + (I_b - I_a) \cdot R_3 - \epsilon_2 = 0$$

$$\text{Malla ACDA: } (I_c - I_a) \cdot R_2 + (I_c - I_b) \cdot R_4 + I_c \cdot R_6 - \epsilon_3 = 0$$

Se reagrupan las corrientes en las ecuaciones anteriores, obteniéndose que:

$$\begin{aligned} I_a \cdot (R_1 + R_3 + R_2) - I_b \cdot R_3 - I_c \cdot R_2 &= \epsilon_1 - \epsilon_2 \\ -I_a \cdot R_3 + I_b \cdot (R_5 + R_4 + R_3) - I_c \cdot R_4 &= \epsilon_2 \\ -I_a \cdot R_2 - I_b \cdot R_4 + I_c \cdot (R_2 + R_4 + R_6) &= \epsilon_3 \end{aligned}$$

que, en forma matricial:

$$\begin{bmatrix} (R_1 + R_3 + R_2) & -R_3 & -R_2 \\ -R_3 & (R_5 + R_4 + R_3) & -R_4 \\ -R_2 & -R_4 & (R_2 + R_4 + R_6) \end{bmatrix} \cdot \begin{bmatrix} I_a \\ I_b \\ I_c \end{bmatrix} = \begin{bmatrix} \epsilon_1 - \epsilon_2 \\ \epsilon_2 \\ \epsilon_3 \end{bmatrix}$$

A partir de este ejemplo, se llega a la ecuación general que permite determinar el sistema de ecuaciones de un circuito de  $n$  mallas, siendo esta:

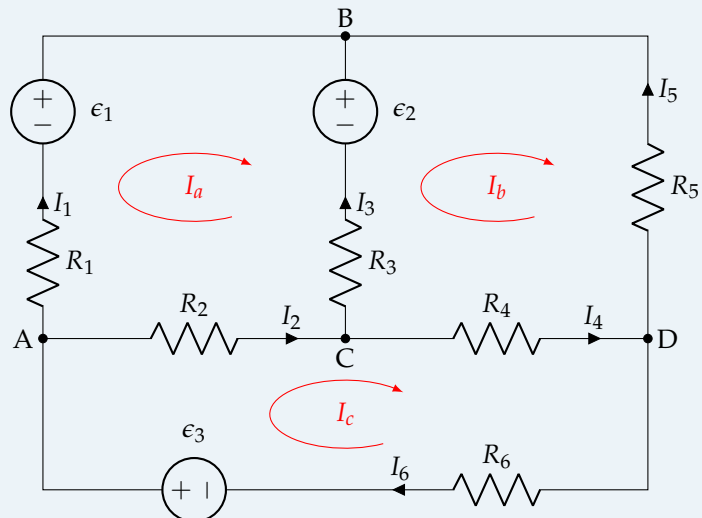
$$\begin{bmatrix} \sum R_{11} & \pm \sum R_{12} & \dots & \pm \sum R_{1n} \\ \pm \sum R_{21} & \sum R_{22} & \dots & \pm \sum R_{2n} \\ \vdots & \vdots & \ddots & \vdots \\ \pm \sum R_{n1} & \pm \sum R_{n2} & \dots & \sum R_{nn} \end{bmatrix} \cdot \begin{bmatrix} I_1 \\ I_2 \\ \vdots \\ I_n \end{bmatrix} = \begin{bmatrix} \sum \epsilon_1 \\ \sum \epsilon_2 \\ \vdots \\ \sum \epsilon_n \end{bmatrix}$$

donde cada  $R_{ii}$  se corresponde con la suma de resistencias incluidas en la malla  $i$ ; cada  $\pm R_{ij}$  se corresponde con la suma de las resistencias incluidas en las ramas compartidas por las mallas  $i$  y  $j$ , con signo positivo (+) si las corrientes van en el mismo sentido, y negativo (-) en caso contrario; y cada  $\sum \epsilon_i$  es la suma algebraica de las fuerzas electromotrices de los generadores de la malla  $i$ , considerando un signo positivo (+) si contribuyen al giro de la corriente, y negativo (-) en caso contrario (es decir, si la corriente sale por el polo + de la fuente, se considera positivo; si sale por el polo -, se considera negativo). Debe tenerse en cuenta que, para aplicar este método, **todos los generadores deben ser fuentes de tensión**.

**Ejemplo 1.11** Resolver el circuito del ejemplo 1.10 con los siguientes valores numéricos.

Datos:

$$\begin{aligned} R_1 = R_3 = R_6 &= 3 \Omega \\ R_2 = R_4 = R_5 &= 2 \Omega \\ \epsilon_1 &= 245 \text{ V} \\ \epsilon_2 &= 490 \text{ V} \\ \epsilon_3 &= 735 \text{ V} \end{aligned}$$



Sustituyendo los valores numéricos en las ecuaciones obtenidas en el ejemplo anterior obtenemos:

$$\begin{bmatrix} 8 & -3 & -2 \\ -3 & 7 & -2 \\ -2 & -2 & 7 \end{bmatrix} \cdot \begin{bmatrix} I_a \\ I_b \\ I_c \end{bmatrix} = \begin{bmatrix} -245 \\ 490 \\ 735 \end{bmatrix}$$

cuya solución es:

$$I_a = 65 \text{ A}$$

$$I_b = 145 \text{ A}$$

$$I_c = 165 \text{ A}$$

Por tanto, los valores de las corrientes de rama son:

$$I_1 = 65 \text{ A}$$

$$I_2 = 100 \text{ A}$$

$$I_3 = 80 \text{ A}$$

$$I_4 = 20 \text{ A}$$

$$I_5 = -145 \text{ A}$$

$$I_6 = 165 \text{ A}$$

### TC2 Mallas con fuentes dependientes

El procedimiento para resolver un circuito con fuentes dependientes mediante el método de las mallas es el siguiente:

- Se plantean las ecuaciones de mallas como si no hubiese fuentes dependientes.
- Se añade la ecuación de la fuente dependiente como una ecuación adicional.
- Se reorganizan las ecuaciones y se resuelve el sistema.

Se hace notar que, en este caso, la matriz de resistencias deja de ser simétrica.

### TC2 Mallas con fuentes de intensidad ideales

Cuando el circuito a resolver contiene fuentes de intensidad ideales, no se puede aplicar la transformación a fuentes de tensión. El procedimiento para resolver estos circuitos es el siguiente:

- Si la fuente de corriente está en una rama que pertenece a una única malla, se fija la corriente de dicha malla igual a la corriente de la fuente (desaparece una incógnita del sistema).
- Si la fuente de corriente está en una rama que pertenece a dos mallas:
  - Se introduce la tensión en la fuente de corriente como variable adicional.
  - Se plantean las ecuaciones del método de mallas.
  - La variable adicional (tensión de la fuente) se elimina sumando las dos ecuaciones de las mallas afectadas.
  - Se añade una ecuación que relaciona la corriente de la fuente con las dos corrientes de malla.

**Ejemplo 1.12** *Calcular la corriente  $I$  en el circuito de la Figura 1.36.*

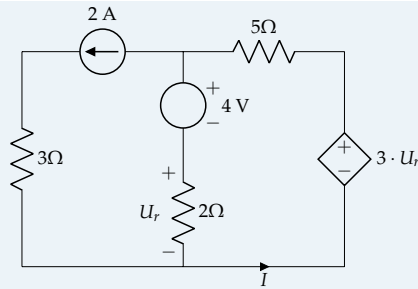


FIGURA 1.36: Ejemplo 1.12

En este caso, no se puede transformar el generador de intensidad en uno de tensión, por lo que se le asigna una caída de tensión arbitraria (y desconocida),  $U_{g1}$ , considerándolo como un generador de tensión. Posteriormente, al plantear el sistema de ecuaciones, se añadirá una ecuación adicional, puesto que la intensidad de esa rama es conocida (2 A). El circuito queda como se muestra en la Figura 1.37.

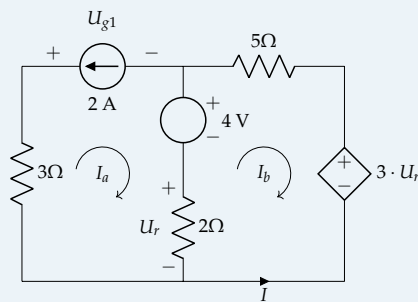


FIGURA 1.37: Ejemplo 1.12 – Mallas

Se plantea el método de mallas en forma matricial:

$$\begin{bmatrix} 5 & -2 \\ -2 & 7 \end{bmatrix} \cdot \begin{bmatrix} I_a \\ I_b \end{bmatrix} = \begin{bmatrix} -4 - U_{g1} \\ 4 - 3 \cdot U_r \end{bmatrix}$$

donde se sabe que  $I_a = -2$  A. Además, la tensión  $U_r$  se puede expresar, a partir de la ley de Ohm y de las relaciones entre las corrientes de malla como:

$$U_r = (I_a - I_b) \cdot R_{2\Omega} = (I_a - I_b) \cdot 2 = (-2 - I_b) \cdot 2 = -4 - 2 I_b$$

Reemplazando en la segunda ecuación del sistema:

$$-2 I_a + 7 I_b = 4 - 3 U_r; -2(-2) + 7 I_b = 4 - 3(-4 - 2 I_b); 4 + 7 I_b = 4 + 12 + 6 I_b \Rightarrow I_b = 12$$

Por lo que  $I = -I_b = -12$  A

### 1.6.2. Método de los nudos

El método de los nudos es otro de los procedimientos de análisis utilizados en teoría de circuitos, aprovechando las relaciones entre corrientes de la LKC. El procedimiento general de aplicación de este método es el siguiente:

1. Identificar las corrientes de rama.
2. Identificar los nudos independientes, que son:

$$\text{Nudos Independientes} = \text{Nudos} - 1$$

3. Aplicar la ley de Kirchhoff de las corrientes a cada nudo independiente.
4. Determinar las tensiones en los receptores a partir de la Ley de Ohm (considerando la resistencia y, después, la conductancia).

5. Combinar las ecuaciones de los puntos 3 y 4.
6. Resolver la ecuación.

**Ejemplo 1.13** Plantear el sistema de ecuaciones para resolver el circuito de la Figura 1.38.

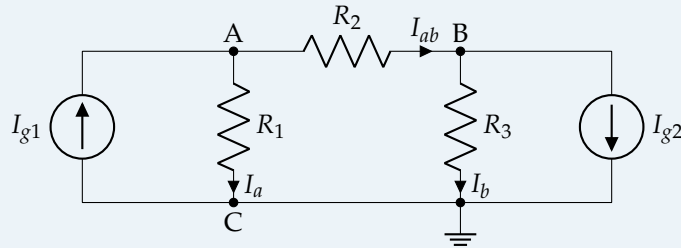


FIGURA 1.38: Ejemplo 1.13

Se sigue el procedimiento indicado anteriormente, llegando únicamente hasta el punto 5:

1. Identificar las corrientes de rama: identificadas en la Figura 1.38
2. Identificar los nudos independientes, que son A y B en la Figura 1.38.
3. Aplicar la LKC a cada nudo independiente:

Nudo A

$$I_{g1} - I_a - I_{ab} = 0$$

Nudo B

$$I_{ab} - I_{g2} - I_b = 0$$

4. Determinar las tensiones en los receptores a partir de la Ley de Ohm (considerando la resistencia y, después, la conductancia):

$$\begin{aligned} U_A &= U_{R_1} = I_a \cdot R_1 \rightarrow I_a = U_A \cdot G_1 \\ U_B &= U_{R_3} = I_b \cdot R_3 \rightarrow I_b = U_B \cdot G_3 \\ U_{AB} &= U_{R_2} = I_{ab} \cdot R_2 \rightarrow I_{ab} = (U_A - U_B) \cdot G_2 \end{aligned}$$

5. Combinar las ecuaciones de los puntos 3 y 4:

Nudo A

$$I_{g1} - U_A \cdot G_1 - (U_A - U_B) \cdot G_2 = 0 \rightarrow I_{g1} = U_A \cdot (G_1 + G_2) - U_B \cdot G_2$$

Nudo B

$$(U_A - U_B) \cdot G_2 - I_{g2} - U_B \cdot G_3 = 0 \rightarrow -I_{g2} = -U_A \cdot G_2 + U_B \cdot (G_2 + G_3)$$

Estas ecuaciones se pueden expresar en forma matricial de la siguiente manera:

$$\begin{bmatrix} G_1 + G_2 & -G_2 \\ -G_2 & G_2 + G_3 \end{bmatrix} \cdot \begin{bmatrix} U_A \\ U_B \end{bmatrix} = \begin{bmatrix} I_{g1} \\ -I_{g2} \end{bmatrix}$$

A partir de este ejemplo, se llega a la ecuación general que permite determinar el sistema de ecuaciones de un circuito de  $n$  nudos, siendo esta:

$$\begin{bmatrix} \sum G_1 & -\sum G_{12} & \dots & -\sum G_{1n} \\ -\sum G_{21} & \sum G_2 & \dots & -\sum G_{2n} \\ \vdots & \vdots & \ddots & \vdots \\ -\sum G_{n1} & -\sum G_{n2} & \dots & \sum G_n \end{bmatrix} \cdot \begin{bmatrix} U_1 \\ U_2 \\ \vdots \\ U_n \end{bmatrix} = \begin{bmatrix} \sum I_{g1} \\ \sum I_{g2} \\ \vdots \\ \sum I_{gn} \end{bmatrix}$$

donde cada  $G_i$  se corresponde con la suma de conductancias conectadas al nudo  $i$ ; cada  $G_{ij}$  se corresponde con la suma de las conductancias conectadas entre los nudos  $i$  y  $j$ ; y cada  $\sum I_{gi}$  es la suma algebraica de las corrientes de los generadores conectados al nudo  $i$ , considerando un signo positivo (+) si el generador inyecta corriente en el nudo, y negativo (-) en caso contrario. Debe tenerse en cuenta que para aplicar este método **todos los generadores deben ser fuentes de corriente**.

**Ejemplo 1.14** En el circuito de la Figura 1.39, se debe emplear el método de los nudos para determinar:

- Los potenciales en los nudos A y B
- Las corrientes de rama señaladas
- El balance de potencias, diferenciando entre elementos activos y elementos pasivos

**Datos:**  $\epsilon_1 = 6\text{ V}$ ;  $\epsilon_2 = 12\text{ V}$ ;  $\epsilon_3 = 24\text{ V}$ ;  $I_{g1} = 15\text{ A}$ ;  $I_{g2} = 9\text{ A}$ ;  $I_{g3} = 6\text{ A}$ ;  $R_1 = R_3 = R_4 = R_5 = 2\Omega$ ;  $R_2 = 1\Omega$

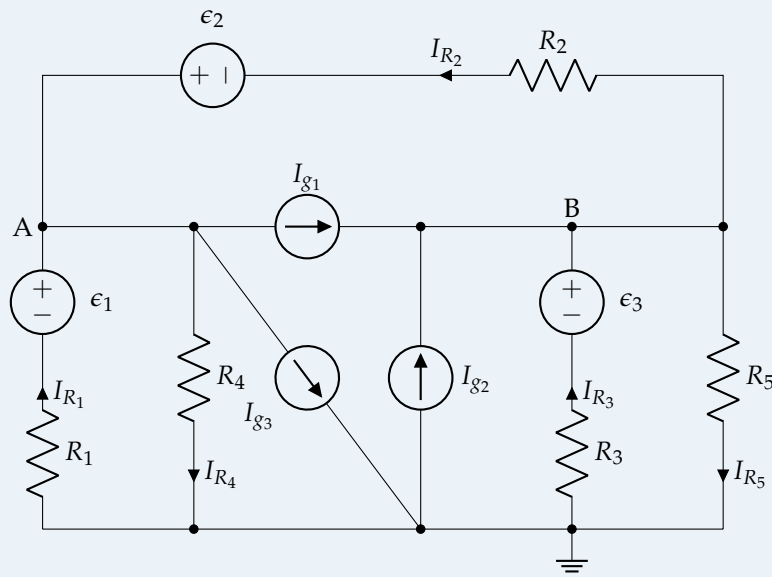
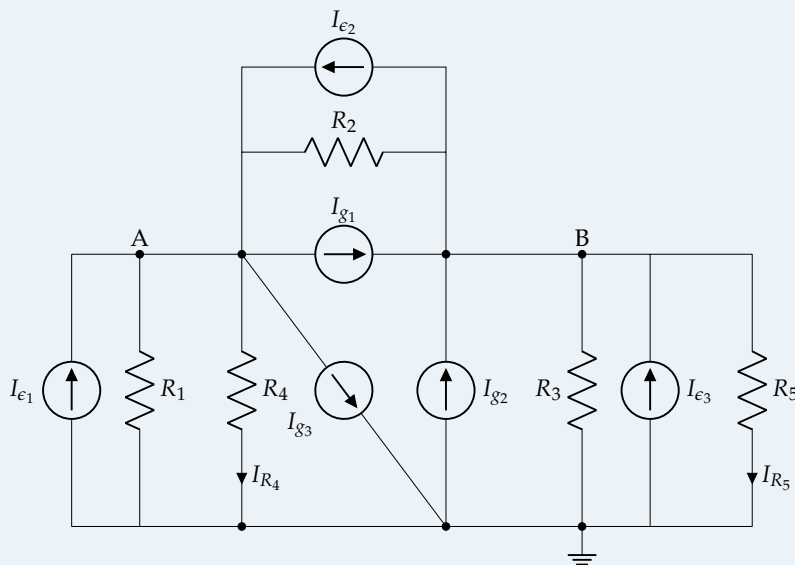


FIGURA 1.39: Ejemplo 1.14

En el circuito hay tres fuentes de tensión en serie con resistencias, que se deben transformar en fuentes de corriente para poder aplicar el método de nudos:



$$I_{\epsilon,1} = \frac{\epsilon_1}{R_1} = \frac{6}{2} = 3 \text{ A}$$

$$I_{\epsilon,2} = \frac{\epsilon_2}{R_2} = \frac{12}{1} = 12 \text{ A}$$

$$I_{\epsilon,3} = \frac{\epsilon_3}{R_3} = \frac{24}{2} = 12 \text{ A}$$

Aplicamos ahora la ecuación general de método de los nudos al circuito, que consta únicamente de 2 nudos independientes:

$$\begin{bmatrix} \frac{1}{2} + \frac{1}{2} + \frac{1}{1} & -\frac{1}{1} \\ -\frac{1}{1} & \frac{1}{1} + \frac{1}{2} + \frac{1}{2} \end{bmatrix} \cdot \begin{bmatrix} U_A \\ U_B \end{bmatrix} = \begin{bmatrix} 3 + 12 - 15 - 6 \\ 15 + 9 + 12 - 12 \end{bmatrix}$$

Cuya solución es:

$$U_A = 4 \text{ V}$$

$$U_B = 14 \text{ V}$$

A partir de las tensiones, se determinan las corrientes de rama señaladas, aplicando LKV:

$$U_A = \epsilon_1 - I_{R1} R_1 \Rightarrow I_{R1} = \frac{6 - 4}{2} = 1 \text{ A}$$

$$U_{AB} = U_A - U_B = -10 = \epsilon_2 - I_{R2} R_2 \Rightarrow I_{R2} = \frac{12 - (-10)}{1} = 22 \text{ A}$$

$$U_B = \epsilon_3 - I_{R3} R_3 \Rightarrow I_{R3} = \frac{24 - 14}{2} = 5 \text{ A}$$

$$I_{R4} = \frac{U_A}{R_4} = \frac{4}{2} = 2 \text{ A}$$

$$I_{R5} = \frac{U_B}{R_5} = \frac{14}{2} = 7 \text{ A}$$

Se recomienda comprobar que estos resultados cumplen la LKC en cada uno de los 2 nudos independientes del circuito original (antes de transformar las fuentes de tensión, porque también podríais haber cometido errores al transformar las fuentes), para asegurarse de que la resolución es correcta.

Ya tenemos toda la información necesaria para formular el balance de potencias pedido en el último apartado:

■ **Potencia de los generadores:**

$$P_{I_{g1}} = I_1 U_{BA} = 150 \text{ W}$$

$$P_{I_{g2}} = I_2 V_B = 126 \text{ W}$$

$$P_{I_{g3}} = I_3 (-V_A) = -24 \text{ W}$$

$$P_{\epsilon_1} = \epsilon_1 I_{R1} = 6 \text{ W}$$

$$P_{\epsilon_2} = \epsilon_2 I_{R2} = 264 \text{ W}$$

$$P_{\epsilon_3} = \epsilon_3 I_{R3} = 120 \text{ W}$$

Los elementos activos aportan un total de 642 W.



■ **Potencia de las resistencias:**

$$P_{R1} = (I_{R1})^2 R_1 = 2 \text{ W}$$

$$P_{R2} = (I_{R2})^2 R_2 = 484 \text{ W}$$

$$P_{R3} = (I_{R3})^2 R_3 = 50 \text{ W}$$

$$P_{R4} = (I_{R4})^2 R_4 = 8 \text{ W}$$

$$P_{R5} = (I_{R5})^2 R_5 = 98 \text{ W}$$

Las resistencias disipan un total de 642 W.

Comprobamos que la potencia total entregada por los generadores es igual a la potencia total consumida por las resistencias.

## TC2 Circuitos con fuentes dependientes

Cuando el circuito contiene fuentes dependientes, el procedimiento para resolver mediante el método de nudos es:

- Se plantean las ecuaciones de nudos como si no hubiese fuentes dependientes.
- Se añade la ecuación de la fuente dependiente como una ecuación adicional.
- Se reorganizan las ecuaciones y se resuelve el sistema.

En este caso, la matriz de conductancias deja de ser simétrica.

## TC2 Circuitos con fuentes de tensión ideales

Cuando el circuito a resolver mediante el método de los nudos contiene fuentes de tensión ideales, se debe aplicar el siguiente procedimiento:

- Si la fuente de tensión está conectada entre el nudo de referencia y otro nudo cualquiera, se fija la tensión de este último igual a la tensión de la fuente. De esta forma, este nudo ya está resuelto.
- Si la fuente de tensión está conectada entre dos nudos, no siendo ninguno de ellos de referencia:
  1. Se introduce la corriente que atraviesa la fuente como una variable adicional.
  2. Se plantean las ecuaciones del método de nudos.
  3. Se elimina la variable adicional (corriente de la fuente de tensión) sumando las ecuaciones de nudos afectadas.
  4. Se añade una ecuación que relaciona la tensión de la fuente con las dos tensiones nodales.

Un procedimiento alternativo consiste en considerar a los dos nudos como un único supernudo, siendo que este supernudo no tiene tensión propia. En este caso, se plantean las ecuaciones de nudos incluyendo el supernudo (pero diferenciando los nudos implicados en el supernudo), y el supernudo aporta una ecuación adicional, la tensión de la fuente que contiene.

La figura 1.40 muestra un ejemplo de circuito con un supernudo (BC), cuyas ecuaciones son:

$$V_a \cdot \left( \frac{1}{R_1} + \frac{1}{R_2} \right) - V_b \cdot \frac{1}{R_2} - V_c \cdot \frac{1}{R_1} = -I_{g1} - I_{g2} \quad (A)$$

$$-V_a \cdot \left( \frac{1}{R_1} + \frac{1}{R_2} \right) + V_b \cdot \left( \frac{1}{R_2} + \frac{1}{R_3} \right) + V_c \cdot \left( \frac{1}{R_1} + \frac{1}{R_4} \right) = I_{g1} + I_{g3} \quad (BC)$$

$$V_c - V_b = \epsilon_g$$

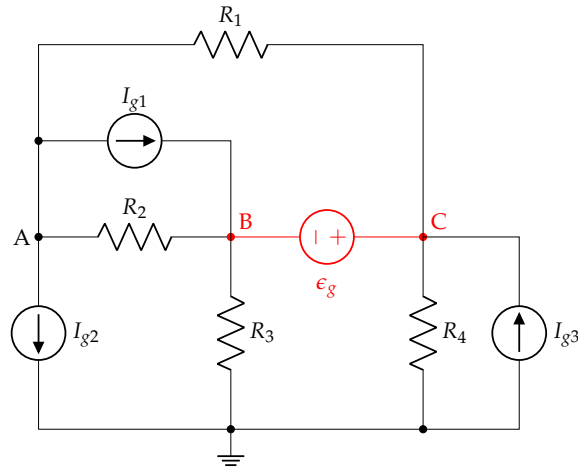


FIGURA 1.40: Circuito con una fuente de tensión ideal a resolver con un supernudo.

### 1.6.3. TC2 Movilidad de fuentes

En el desarrollo del método de las mallas (apartado 1.6.1) se observó que las fuentes de corriente debían ser sustituidas por fuentes de tensión equivalente. Asimismo, en el método de los nudos (apartado 1.6.2) las fuentes de tensión deben ser reemplazadas por fuentes de corriente equivalentes. Ahora bien, estas transformaciones son posibles cuando se trata de fuentes reales. En el caso de fuentes ideales, es necesario aplicar un enfoque diferente. Una solución posible es la modificación de la geometría del circuito mediante la movilidad de fuentes.

#### Movilidad de fuentes de tensión

La figura 1.41a representa una parte de un circuito que contiene una fuente ideal de tensión conectada entre dos nudos. La figura 1.41b es una modificación de la geometría de este circuito en el que la fuente se ha desdoblado en dos y ha cambiado su posición a la parte superior. Es inmediato comprobar que los cuatro elementos pasivos conectados en los nudos están sometidos a las mismas tensiones en los dos circuitos. Por otra parte, dado que las dos fuentes son del mismo valor y están conectadas al mismo nudo en su parte inferior, su terminal superior está al mismo potencial. Por tanto, están conectadas en paralelo y pueden simplificarse por una única fuente de tensión, lo que nos lleva de vuelta al circuito original. Un circuito alternativo se representa en la figura 1.41c, en el que el desdoblamiento de fuentes se ha trasladado al nudo inferior.

Al aplicar esta movilidad, se obtienen fuentes reales de tensión que, a su vez, pueden ser transformadas en fuentes de corriente equivalentes.

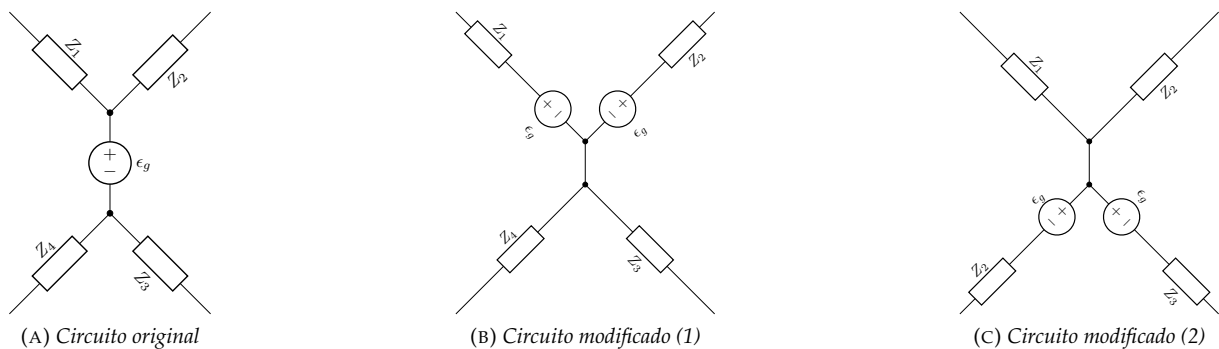


FIGURA 1.41: Modificación de la geometría de un circuito con la movilidad de una fuente de tensión.

#### Movilidad de fuentes de corriente

La figura 1.42a representa una parte de un circuito que contiene una fuente ideal de corriente conectada entre dos nudos. La figura 1.42b es una modificación de la geometría de este circuito en el que la fuente ha desaparecido de su ubicación original y se ha replicado tres veces, una por elemento pasivo.

Se puede comprobar que el balance de corrientes de cada uno es el mismo en los dos circuitos por lo que, a pesar de esta modificación de la geometría, se trata de circuitos equivalentes.

Al aplicar esta movilidad, se obtienen fuentes reales de corriente que, a su vez, pueden ser transformadas en fuentes de tensión equivalentes.

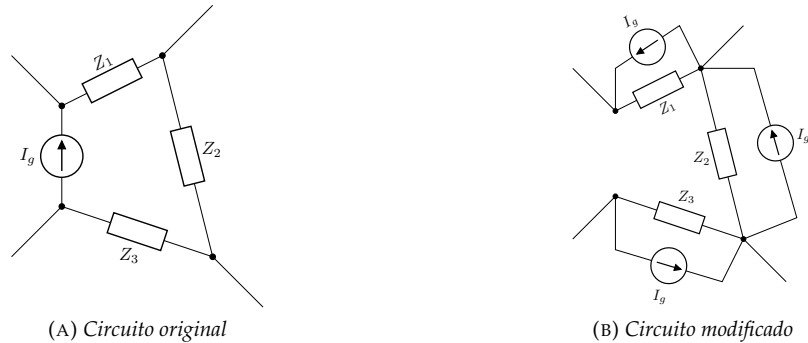


FIGURA 1.42: Modificación de la geometría de un circuito con la movilidad de una fuente de corriente.

#### 1.6.4. <sup>TC2</sup> Asociación de condensadores

En una asociación de condensadores pueden aparecer zonas aisladas, puntos a los que no se puede llegar sin atravesar un condensador (figura 1.43). La tensión en estas zonas aisladas no se puede determinar de forma directa a partir del resto del circuito. Cuando la carga inicial de todos los condensadores es nula y la asociación se puede sustituir por un condensador equivalente  $C_{eq}$  (en serie o en paralelo), la carga del condensador equivalente se calcula a partir de la tensión de la asociación.

En el caso de una asociación serie, la carga de los condensadores individuales es igual a la del condensador equivalente, y la tensión de  $C_{eq}$  es la suma de las tensiones individuales. En el caso de una asociación paralelo, la carga de  $C_{eq}$  se reparte entre los condensadores individuales, mientras que la tensión de  $C_{eq}$  es igual a la de los condensadores individuales.

El resto de casos se resuelven combinando ecuaciones de nudos y mallas. El procedimiento es el siguiente:

1. Se asignan polaridades arbitrarias a los condensadores (figura 1.44).

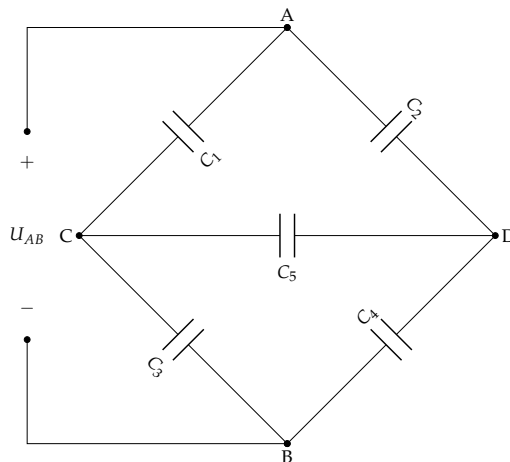


FIGURA 1.43: Zona aislada de carga en una asociación de condensadores.

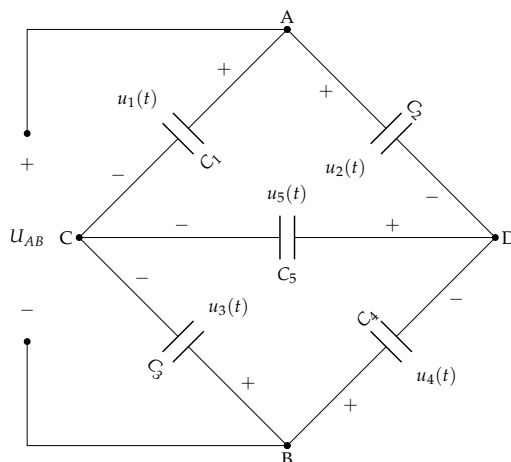


FIGURA 1.44: Asignación de polaridades en una asociación de condensadores con zona de carga aislada.

2. La suma de cargas en una zona aislada es igual a la suma total de las cargas iniciales (nula si los condensadores no tienen carga inicial).

$$(C) \quad q_1 + q_5 + q_3 = 0$$

$$(D) \quad q_5 - q_2 - q_4 = 0$$

3. Se aplica la ley de Kirchhoff a las mallas que sean necesarias para completar el sistema de ecuaciones (usando  $u_{Ci} = q_i/C_i$ ).

$$(ACDA) \quad \frac{q_1}{C_1} - \frac{q_5}{C_5} - \frac{q_2}{C_2} = 0$$

$$(CBDC) \quad -\frac{q_3}{C_3} + \frac{q_4}{C_4} + \frac{q_5}{C_5} = 0$$

$$(ACBA) \quad \frac{q_1}{C_1} - \frac{q_3}{C_3} - u_{AB} = 0$$

4. Se resuelve el sistema de ecuaciones para obtener los valores de  $q_i$ .

$$q_1 + q_5 + q_3 = 0$$

$$q_5 - q_2 - q_4 = 0$$

$$\frac{q_1}{C_1} - \frac{q_5}{C_5} - \frac{q_2}{C_2} = 0$$

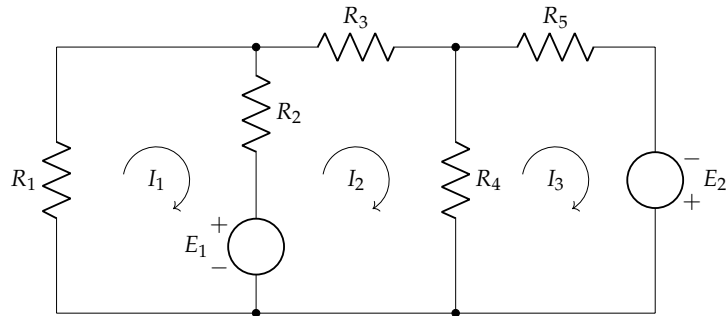
$$-\frac{q_3}{C_3} + \frac{q_4}{C_4} + \frac{q_5}{C_5} = 0$$

$$\frac{q_1}{C_1} - \frac{q_3}{C_3} = u_{AB}$$

### Ejercicios

1. Calcular las corrientes de malla mostradas en el circuito de la figura.

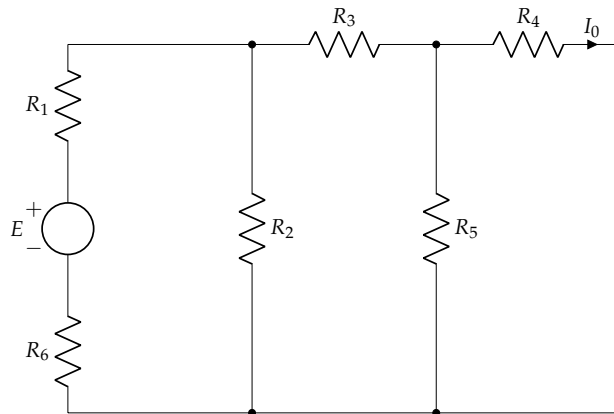
Datos:  $R_1 = 2\ \Omega$ ;  $R_2 = 5\ \Omega$ ;  $R_3 = 10\ \Omega$ ;  $R_4 = 4\ \Omega$ ;  $R_5 = 2\ \Omega$ ;  $E_1 = 25\ \text{V}$ ;  $E_2 = 50\ \text{V}$



Sol.:  $I_1 = -1,31\ \text{A}$ ;  $I_2 = 3,17\ \text{A}$ ;  $10,45\ \text{A}$

2. Calcular el valor de  $E$  que hace que  $I_0 = 7,5\ \text{mA}$  en el circuito de la figura.

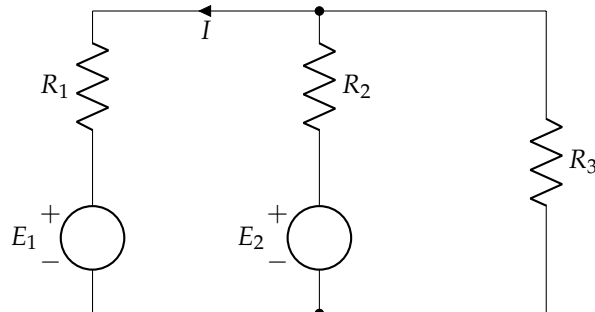
Datos:  $R_1 = 8\ \Omega$ ;  $R_2 = 7\ \Omega$ ;  $R_3 = 4\ \Omega$ ;  $R_4 = 6\ \Omega$ ;  $R_5 = 6\ \Omega$ ;  $R_6 = 12\ \Omega$



Sol.:  $U_s = 0,705\ \text{V}$

3. Calcular la intensidad  $I$  en el circuito de la figura.

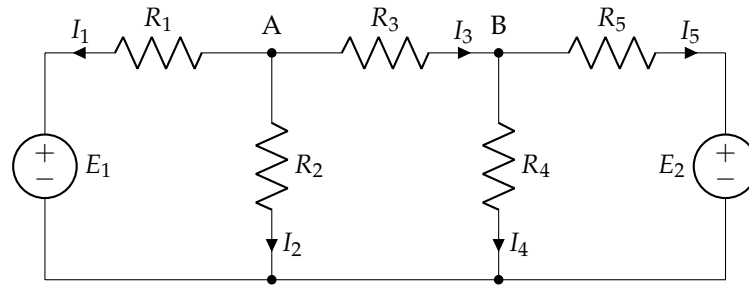
Datos:  $R_1 = 27\ \Omega$ ;  $R_2 = 47\ \Omega$ ;  $R_3 = 27\ \Omega$ ;  $E_1 = 460\ \text{V}$ ;  $E_2 = 200\ \text{V}$



Sol.:  $I = -8,77\ \text{A}$

4. En el circuito de la figura obtener las intensidades de corriente señaladas primero mediante un análisis por el método de las mallas y posteriormente mediante un análisis por el método de los nudos.

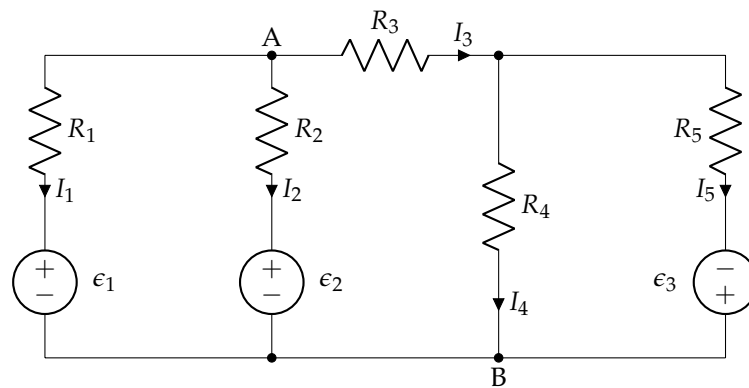
Datos:  $R_1 = 2\ \Omega$ ;  $R_2 = 1\ \Omega$ ;  $R_3 = 4\ \Omega$ ;  $R_4 = 5\ \Omega$ ;  $R_5 = 3\ \Omega$ ;  $E_1 = 10\ \text{V}$ ;  $E_2 = 6\ \text{V}$



Sol.:  $I_1 = -3,31 \text{ A}$ ;  $I_2 = 3,37 \text{ A}$ ;  $I_3 = -0,06 \text{ A}$ ;  $I_4 = 0,73 \text{ A}$ ;  $I_5 = -0,79 \text{ A}$ ;

5. Analizar el circuito de la figura mediante el método de las mallas, obteniendo la corriente de cada una de las ramas. Con este resultado, calcular la diferencia de potencial entre A y B, y realizar un balance de potencias comparando la potencia de los elementos activos y la de los elementos pasivos.

Datos:  $R_1 = R_2 = 1 \Omega$ ;  $R_3 = 2 \Omega$ ;  $R_4 = 3 \Omega$ ;  $R_5 = 4 \Omega$ ;  $\epsilon_1 = 118 \text{ V}$ ;  $\epsilon_2 = 236 \text{ V}$ ;  $\epsilon_3 = 118 \text{ V}$

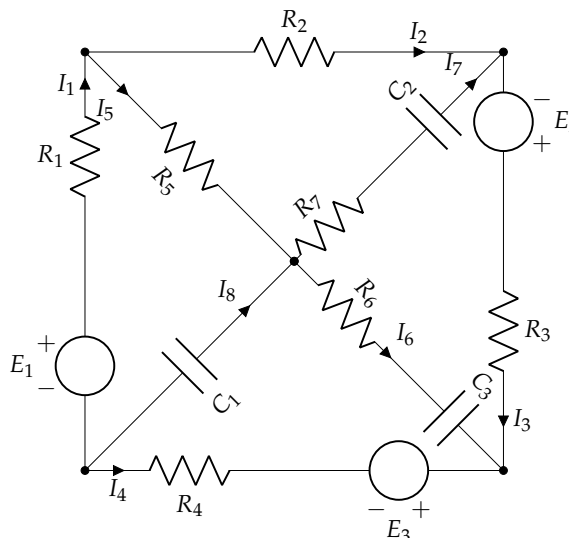


Sol.:  $I_1 = 32 \text{ A}$ ;  $I_2 = -86 \text{ A}$ ;  $I_3 = 54 \text{ A}$ ;  $I_4 = 14 \text{ A}$ ;  $I_5 = 40 \text{ A}$ ;  $U_{AB} = 150 \text{ V}$ ;  $P_g = P_R$

6. En el circuito de la figura, determinar:

- Todas las intensidades de rama señaladas
- Carga, polaridad y energía almacenada en los condensadores
- Balance de potencias

Datos:  $R_i = i \Omega$ ;  $C_i = i \mu\text{F}$ ;  $E_1 = 8 \text{ V}$ ;  $E_2 = 6 \text{ V}$ ;  $E_3 = 4 \text{ V}$

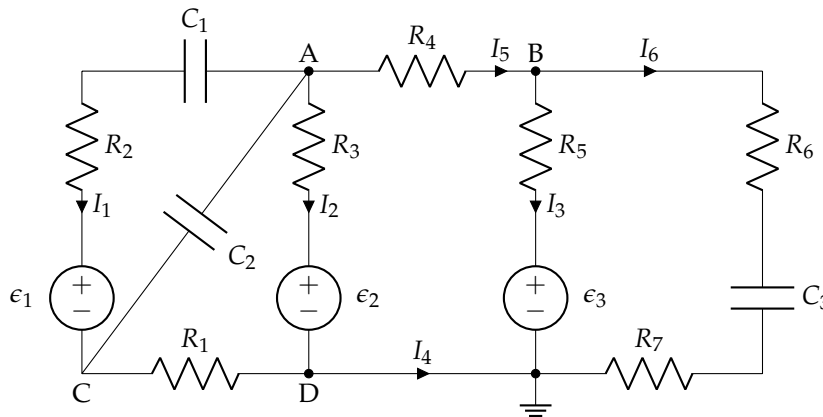


Sol.:  $I_1 = I_2 = I_3 = -I_4 = 1 \text{ A}$ ;  $I_5 = I_6 = I_7 = 0 \text{ A}$ ;  $Q_{1\mu\text{F}} = -7 \mu\text{C}$ ;  $Q_{2\mu\text{F}} = -4 \mu\text{C}$ ;  $Q_{3\mu\text{F}} = 3 \mu\text{C}$ ;  $E_{1\mu\text{F}} = 24,5 \mu\text{J}$ ;  $E_{2\mu\text{F}} = 4 \mu\text{J}$ ;  $E_{3\mu\text{F}} = 1,5 \mu\text{J}$

7. Aplicar el método de los nudos en el circuito de la figura para determinar:

- Los potenciales de los nudos A, B, C y D.
- Las intensidades de corriente señaladas.
- Carga, polaridad y energía almacenada en los condensadores, supuestos sin carga inicial.

Datos:  $R_i = i \Omega$ ;  $C_i = i \mu\text{F}$ ;  $E_1 = 6 \text{ V}$ ;  $E_2 = 18 \text{ V}$ ;  $E_3 = 6 \text{ V}$

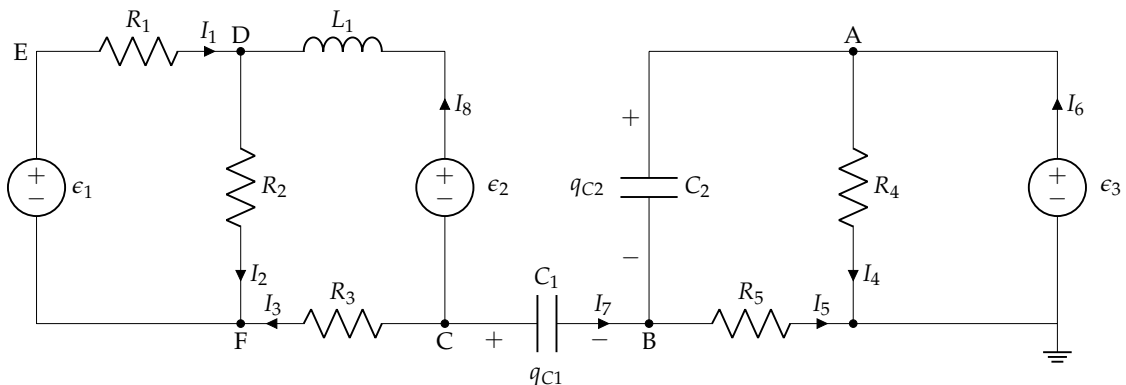


Sol.:  $U_A = 15 \text{ V}$ ;  $U_B = 11 \text{ V}$ ;  $U_C = U_D = 0 \text{ V}$ ;  $I_1 = I_6 = 0 \text{ A}$ ;  $I_2 = I_4 = -1 \text{ A}$ ;  $I_3 = I_5 = 1 \text{ A}$ ;  $q_1 = 9 \mu\text{C}$ ;  $q_2 = 30 \mu\text{C}$ ;  $q_3 = 33 \mu\text{C}$ ;  $E_{C1} = 40,5 \mu\text{J}$ ;  $E_{C2} = 225 \mu\text{J}$ ;  $E_{C3} = 181,5 \mu\text{J}$

8. En el circuito de la figura, donde se sabe que la carga inicial de los condensadores era de  $10 \mu\text{C}$  para  $C_1$  y de  $20 \mu\text{C}$  para  $C_2$  con las polaridades indicadas, se pide determinar:

- Intensidades de corriente señaladas
- Potenciales en los puntos A, B, C, D, E y F

Datos:  $\epsilon_1 = 90 \text{ V}$ ;  $\epsilon_2 = 60 \text{ V}$ ;  $\epsilon_3 = 30 \text{ V}$ ;  $R_1 = R_2 = R_3 = 10 \Omega$ ;  $R_4 = R_5 = 30 \Omega$ ;  $C_1 = 10 \mu\text{F}$ ;  $C_2 = 20 \mu\text{F}$ ;  $L_1 = 1 \mu\text{H}$



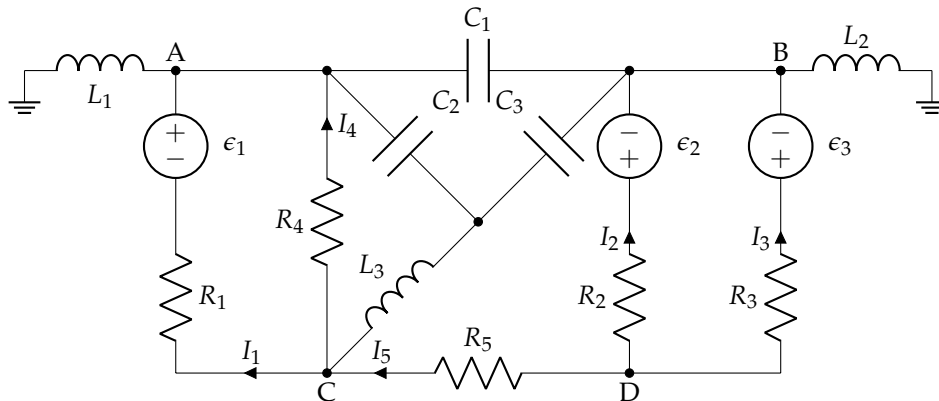
Sol.:  $I_1 = 4 \text{ A}$ ;  $I_2 = 5 \text{ A}$ ;  $I_3 = -1 \text{ A}$ ;  $I_4 = I_6 = 1 \text{ A}$ ;  $I_5 = I_7 = 0 \text{ A}$ ;  $I_8 = 1 \text{ A}$ ;  $U_A = 30 \text{ V}$ ;  $U_B = 0 \text{ V}$ ;  $U_C = 1 \text{ V}$ ;  $U_D = 61 \text{ V}$ ;  $U_E = 101 \text{ V}$ ;  $U_F = 11 \text{ V}$ ;

9. En el circuito de la figura, los condensadores se conectaron sin carga. Mediante el método de las mallas, se debe determinar:

- Intensidades de corriente señaladas
- Potenciales en los puntos A, B, C y D
- Polaridades, cargas, y energías de los condensadores

▪ Balance de potencias

Datos:  $\epsilon_1 = 118 \text{ V}$ ;  $\epsilon_2 = 236 \text{ V}$ ;  $\epsilon_3 = 118 \text{ V}$ ;  $R_1 = 4 \Omega$ ;  $R_2 = R_3 = 1 \Omega$ ;  $R_4 = 3 \Omega$ ;  $R_5 = 2 \Omega$ ;  $C_1 = C_2 = C_3 = 2 \mu\text{F}$ ;  $L_1 = L_2 = L_3 = 1 \text{ mH}$

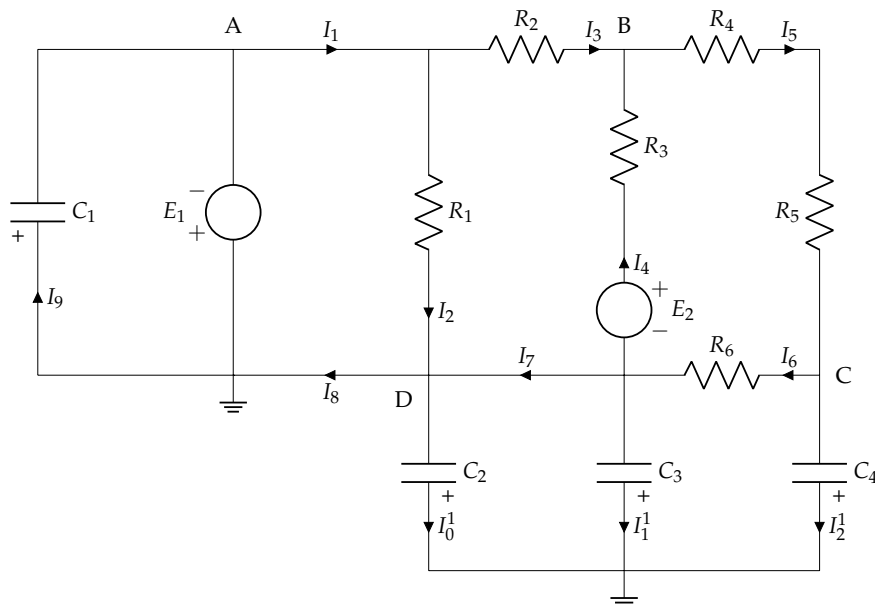


Sol.:  $I_1 = 40 \text{ A}$ ;  $I_2 = -86 \text{ A}$ ;  $I_3 = 32 \text{ A}$ ;  $I_4 = 14 \text{ A}$ ;  $I_5 = 54 \text{ A}$ ;  $U_A = U_B = 0 \text{ V}$ ;  $U_C = 42 \text{ V}$ ;  $U_D = 150 \text{ V}$ ;  $U_{C1} = 0 \text{ V}$ ;  $q_1 = 0 \text{ C}$ ;  $E_{C1} = 0 \text{ J}$ ;  $U_{C2} = -42 \text{ V}$ ;  $q_2 = 84 \mu\text{C}$ ;  $E_{C2} = 1,76 \text{ mJ}$ ;  $U_{C3} = -42 \text{ V}$ ;  $q_3 = 84 \mu\text{C}$ ;  $E_{C3} = 1,76 \text{ mJ}$ ;  $P_g = P_R$

10. En el circuito de la figura, se debe determinar:

- Las ecuaciones para el cálculo de las intensidades
- Todas las intensidades indicadas
- Potenciales en todos los nudos
- Carga y energía almacenada en los condensadores

Datos:  $R_1 = 2 \Omega$ ;  $R_2 = 4 \Omega$ ;  $R_3 = 2 \Omega$ ;  $R_4 = 1 \Omega$ ;  $R_5 = 2 \Omega$ ;  $R_6 = 1 \Omega$ ;  $E_1 = 8 \text{ V}$ ;  $E_2 = 8 \text{ V}$ ;  $C_i = i \mu\text{F}$



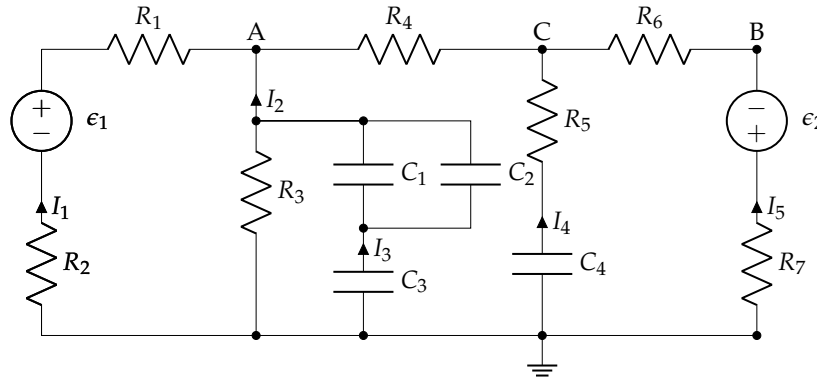
Sol.:  $I_1 = I_8 = -6,5 \text{ A}$ ;  $I_2 = -4 \text{ A}$ ;  $I_3 = I_7 = -2,5 \text{ A}$ ;  $I_4 = 3 \text{ A}$ ;  $I_5 = I_6 = 0,5 \text{ A}$ ;  $U_A = -8 \text{ V}$ ;  $U_B = 2 \text{ V}$ ;  $U_C = 0,5 \text{ V}$ ;  $U_D = 0 \text{ V}$ ;  $Q_{1\mu\text{F}} = 8 \mu\text{C}$ ;  $Q_{2\mu\text{F}} = Q_{3\mu\text{F}} = 0 \mu\text{C}$ ;  $Q_{4\mu\text{F}} = -2 \mu\text{C}$ ;  $E_{1\mu\text{F}} = 32 \mu\text{J}$ ;  $E_{2\mu\text{F}} = E_{3\mu\text{F}} = 0 \text{ J}$ ;  $E_{4\mu\text{F}} = 0,5 \mu\text{J}$



11. En el circuito de la figura, se debe determinar:

- Las corrientes señaladas.
- El balance de potencias, diferenciando entre elementos activos y elementos pasivos.
- Los potenciales en los puntos A, B y C.
- La carga y polaridad en los condensadores, supuestos sin carga inicial.

Datos:  $\epsilon_1 = 1 \text{ V}$ ;  $\epsilon_2 = 7 \text{ V}$ ;  $R_i = 1 \Omega$ ;  $C_i = i \mu\text{F}$

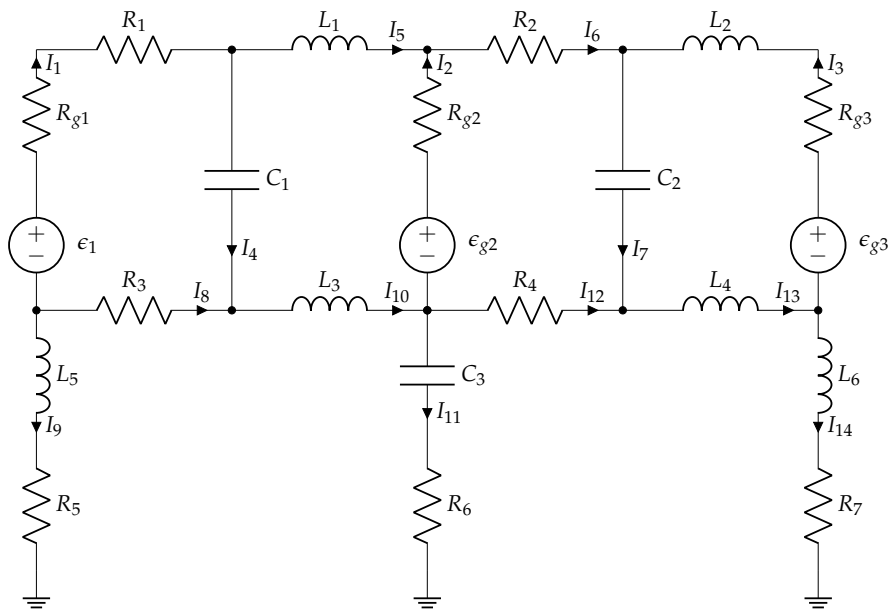


Sol.:  $I_1 = I_2 = 1 \text{ A}$ ;  $I_3 = I_4 = 0 \text{ A}$ ;  $I_5 = -2 \text{ A}$ ;  $\sum_{\epsilon} P_{\epsilon} = \sum_R P_R$ ;  $U_A = -1 \text{ V}$ ;  $U_B = -5 \text{ V}$ ;  $U_C = -3 \text{ V}$ ;  $q_1 = 0,5 \mu\text{C}$ ;  $q_2 = 1 \mu\text{C}$ ;  $q_3 = 1,5 \mu\text{C}$ ;  $q_4 = 12 \mu\text{C}$

12. El circuito de la figura está funcionando en régimen estacionario. Los condensadores estaban inicialmente descargados. Resuelve el circuito mediante el método que consideres conveniente para obtener los siguientes resultados:

- Las intensidades señaladas.
- Polaridad y energía almacenada en los condensadores.
- Balance de potencias.

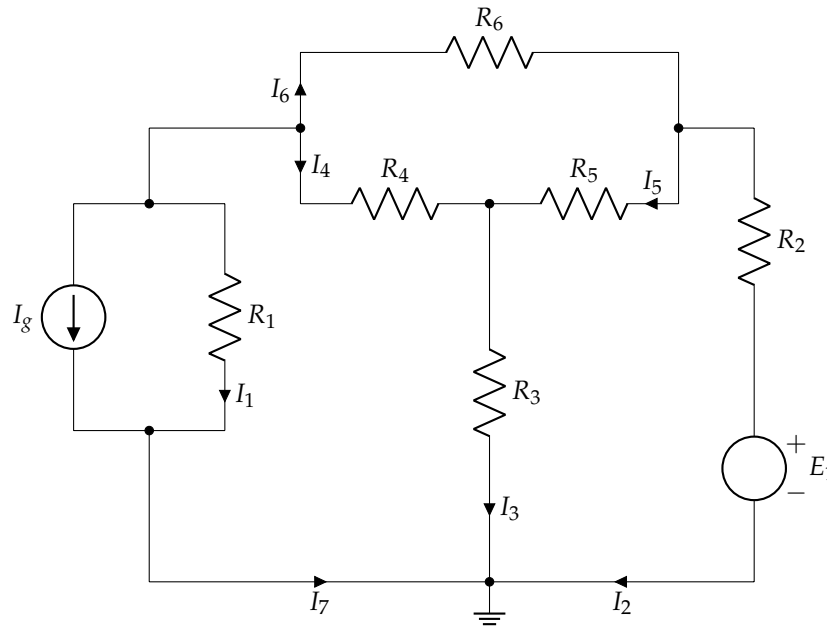
Datos:  $\epsilon_1 = 40 \text{ V}$ ;  $\epsilon_2 = 22 \text{ V}$ ;  $\epsilon_3 = 20 \text{ V}$ ;  $C_1 = C_2 = C_3 = 2 \mu\text{F}$ ;  $R_{g1} = R_{g2} = R_{g3} = 4 \Omega$ ;  $R_1 = R_2 = R_3 = R_4 = 2 \Omega$ ;  $R_5 = R_6 = R_7 = 1 \Omega$



Sol.:  $I_1 = I_5 = 2 \text{ A}$ ;  $I_2 = I_3 = I_8 = I_{10} = -1 \text{ A}$ ;  $I_4 = I_7 = I_{11} = I_{12} = I_{13} = 0 \text{ A}$ ;  $I_6 = I_{14} = 1 \text{ A}$ ;  $E_{C1} = 0,676 \text{ mJ}$ ;  $E_{C2} = 0,576 \text{ mJ}$ ;  $E_{C3} = 1 \mu\text{J}$ ;  $P_g = P_R$

13. En el circuito de la figura, obtener las intensidades de corriente señaladas mediante un análisis por el método de las mallas y mediante un análisis por el método de los nudos.

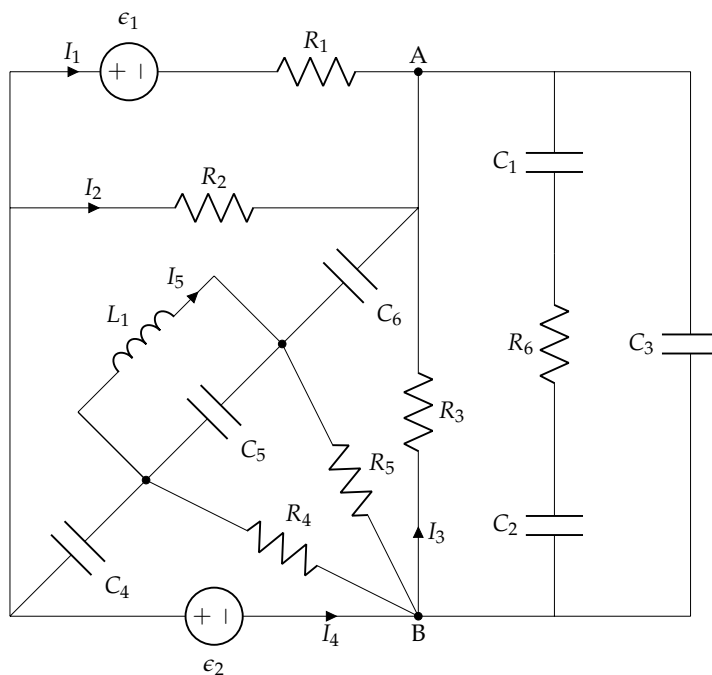
Datos:  $R_1 = 9 \Omega$ ;  $R_2 = 4 \Omega$ ;  $R_3 = 18 \Omega$ ;  $R_4 = R_5 = R_6 = 20 \Omega$ ;  $E_1 = 16 \text{ V}$ ;  $I_g = 2 \text{ A}$



Sol.:  $I_1 = -0,74 \text{ A}$ ;  $I_2 = -1,33 \text{ A}$ ;  $I_3 = 0,07 \text{ A}$ ;  $I_4 = -0,39 \text{ A}$ ;  $I_5 = 0,46 \text{ A}$ ;  $I_6 = -0,87 \text{ A}$ ;  $I_7 = 1,26 \text{ A}$

14. Resolver el circuito por el método que se estime conveniente, obteniendo:

- El valor de las corrientes indicadas ( $I_1, I_2, I_3, I_4, I_5$ ).
- La carga y polaridad de  $C_1, C_2$  y  $C_3$ .
- La potencia entregada o absorbida por los elementos activos.



Datos:

$R_1 = R_2 = 2 \Omega$   
 $R_3 = R_4 = R_5 = R_6 = 1 \Omega$   
 $C_i = i \mu\text{F}$   
 $L_1 = 1 \text{ mH}$   
 $\epsilon_1 = 10 \text{ V}$   
 $\epsilon_2 = 10 \text{ V}$

Sol.:  $I_1 = -1,25 \text{ A}$ ;  $I_2 = 3,75 \text{ A}$ ;  $I_3 = I_4 = -2,5 \text{ A}$ ;  $I_5 = 0 \text{ A}$ ;  $q_1 = q_2 = \frac{5}{3} \mu\text{C}$ ;  $q_3 = 7,5 \mu\text{C}$ ;  $P_{\epsilon_1} = 12,5 \text{ W}$ ;  $P_{\epsilon_2} = 25 \text{ W}$

---

## Capítulo 2

# Corriente alterna monofásica

---

### 2.1. Formas de onda periódicas

En los circuitos eléctricos, las funciones de excitación y respuesta son tensiones e intensidades que varían con el tiempo:

$$u = u(t)$$
$$i = i(t)$$

Estas funciones pueden representarse de forma gráfica o analítica. En ambos casos, esa relación funcional se conoce mediante el nombre de **forma de onda**. Las formas de onda pueden clasificarse según (de manera análoga a lo indicado en la Sección 1.2.2):

- **Signo de la magnitud:**
  - **Unidireccionales:** la magnitud que la representa siempre tiene una única polaridad (signo constante, aunque el valor puede ser constante o variable)
  - **Bidireccionales:** la magnitud toma valores positivos y negativos (signo variable con el tiempo)
- **Repetición del valor de la magnitud:**
  - **Periódicas:** el valor de la magnitud se repite de forma regular
  - **No periódicas:** el valor de la magnitud varía de forma arbitraria con el tiempo


Cuando se trabaje con **corriente alterna**, siempre se usarán **funciones de onda periódicas**, generalmente sinusoidales. Las formas de onda periódicas son aquellas que se repiten a intervalos iguales de tiempo y en el mismo orden, siguiendo la expresión:

$$y(t) = y(t + T) = y(t + n \cdot T)$$

Existen una serie de definiciones y valores de interés para las ondas periódicas:

- **Período ( $T$ ):** intervalo de tiempo mínimo a partir del cual se repite la forma de onda [s]
- **Frecuencia ( $f$ ):** número de veces que se repite la onda por unidad de tiempo [Hz]:

$$f = \frac{1}{T}$$

 La unidad [Hz] se escribe en mayúsculas en honor a Heinrich Rudolf Hertz, físico alemán del siglo XIX que descubrió el efecto fotoeléctrico, la propagación de las ondas electromagnéticas y las formas para producirlas y detectarlas.

- **Valor instantáneo:** valor  $y(t)$  que toma la forma de onda en un instante de tiempo dado
- **Valores de pico ( $Y_{max}$ ,  $Y_{min}$ ):** valores máximo y mínimo que toma la forma de onda en un periodo:

$$Y_{max} = \text{máx}(f(t)); \quad Y_{min} = \text{mín}(f(t))$$

- **Valor pico a pico ( $Y_{PP}$ ):** se corresponde con la diferencia (en valor absoluto) entre los valores de pico considerados con signo:

$$Y_{PP} = |Y_{max} - Y_{min}|$$

- **Valor medio ( $Y_m$ ):** en un intervalo  $(t_1, t_2)$ , corresponde con la media aritmética de los valores instantáneos que toma la función en dicho intervalo:

$$Y_m = \frac{1}{t_2 - t_1} \cdot \int_{t_1}^{t_2} y(t) dt$$

En una onda periódica, se calcula para un intervalo de tiempo igual a un periodo:

$$Y_m = \frac{1}{T} \int_a^{a+T} y(t) dt \quad (2.1)$$

**N** En caso de que el valor medio sea nulo en un periodo, el cálculo se realiza en un semi-periodo ( $T/2$ ) o en un cuarto de periodo ( $T/4$ )

- **Valor eficaz ( $Y_{ef}$ ):** es la raíz cuadrada de la media de los cuadrados de los valores que toma la función en un intervalo:

$$Y_{ef} = \sqrt{\frac{1}{t_2 - t_1} \cdot \int_{t_1}^{t_2} y^2(t) dt}$$

Si es periódica:

$$Y_{ef} = \sqrt{\frac{1}{T} \cdot \int_a^{a+T} y^2(t) dt} \quad (2.2)$$

- **Factor de amplitud (FA):** es el cociente entre el valor máximo y el valor eficaz de una onda:

$$FA = \frac{Y_{max}}{Y_{ef}}$$

- **Factor de forma (FF):** es el cociente entre el valor eficaz y el valor medio:

$$FF = \frac{Y_{ef}}{Y_m}$$

**N** Si el valor medio fuese nulo en un período, se toma el de un semiperíodo

**Ejemplo 2.1** Hallar el valor medio y eficaz de la onda periódica de la Figura 2.1.

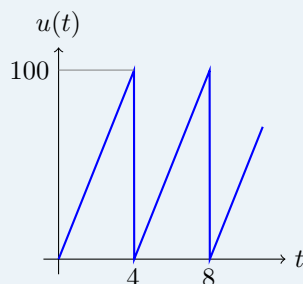


FIGURA 2.1: Ejemplo 2.1

La onda es una función periódica, de periodo  $T = 4$  s, para la cual, en el intervalo  $[0, 4]$  s, la función se expresa como:

$$u(t) = \frac{100}{4} t = 25t \text{ V} \quad (0 \leq t \leq 4 \text{ s})$$

Se utiliza la expresión (2.1) para determinar el valor medio:

$$U_m = \frac{1}{T} \int_0^T u(t) dt = \frac{1}{4} \int_0^4 (25t) dt = \frac{1}{4} \left[ 25 \frac{t^2}{2} \right]_0^4 = 50 \text{ V}$$

Se utiliza la ecuación (2.2) para el valor eficaz:

$$\begin{aligned} U_{ef} &= \sqrt{\frac{1}{T} \cdot \int_0^T u(t)^2 dt} = \sqrt{\frac{1}{4} \cdot \int_0^4 (25t)^2 dt} = \sqrt{\frac{1}{4} \cdot \int_0^4 (625t^2) dt} = \\ &= \sqrt{\frac{1}{4} 625 \left[ \frac{t^3}{3} \right]_0^4} = 57,74 \text{ V} \end{aligned}$$

### 2.1.1. Función sinusoidal

Dentro de las ondas periódicas, las **ondas sinusoidales** son de gran importancia en el campo de la electricidad. Estas formas de onda vienen determinadas por:

$$y(t) = Y_{max} \cdot \sin(\omega t + \theta) \quad (2.3)$$

siendo  $Y_{max}$  el valor máximo de la onda,  $\omega$  la pulsación o frecuencia angular [rad/s] ( $\omega = 2 \cdot \pi \cdot f$ , siendo  $f$  la frecuencia de la onda [Hz]) y  $\theta$  la fase [rad]. Un ejemplo de este tipo de forma de onda se muestra en la Figura 2.2.

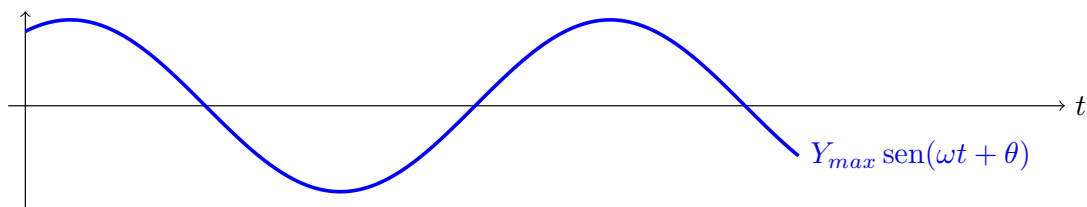


FIGURA 2.2: Ejemplo de forma de onda sinusoidal

La fase representa el argumento de la onda para  $t = 0$ . Tomando una onda como referencia, si la fase de otra onda es  $0^\circ$ , se dice que la onda está **en fase** con la onda de referencia; si la fase es positiva (+) respecto a la de referencia, se dice que la onda está **en adelanto**; y si la fase es negativa (-) respecto a la de referencia, se dice que la onda está **en retraso**. Así, en la Figura 2.3, considerando como referencia la onda de color negro (que tiene una fase  $\theta = 0$ ), la **onda azul** está en retraso, mientras que la **onda roja** está en adelanto. En caso de que el desfase entre dos ondas sea de  $90^\circ$ , se dice que están **en cuadratura**: el paso por 0 de una onda, coincide con el paso por el máximo/mínimo de la otra.

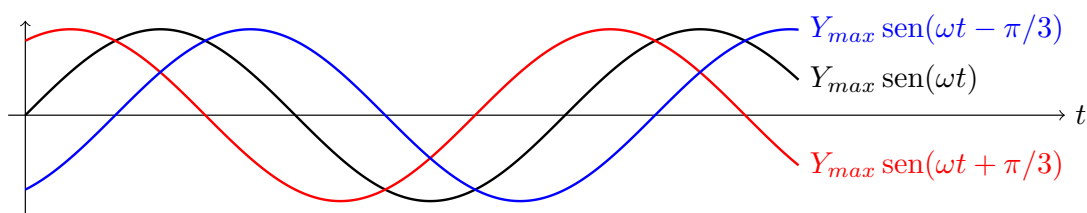


FIGURA 2.3: Fases entre ondas sinusoidales

Las propiedades de las formas de onda senoidales que hacen que sea la preferida para la generación de energía eléctrica a gran escala son las siguientes:

1. Su forma básica se mantiene siempre, puesto que sus derivadas e integrales sucesivas son funciones sinusoidales  $\rightarrow$  si la excitación es sinusoidal, las respuestas también lo son (pasado un corto periodo de tiempo transitorio)
2. La suma o resta de funciones senoidales de la misma frecuencia es otra función senoidal de la misma frecuencia

Respecto al estudio de otras formas de onda, su interés reside en el teorema de Fourier, dado que cualquier onda periódica no senoidal puede suponerse formada por infinitas ondas senoidales de distinta frecuencia.

Al ser un caso particular de una onda periódica, las definiciones y valores de interés indicados previamente también son válidos. Por simplicidad, se considera la función sinusoidal con fase inicial nula,  $y(t) = Y_{max} \cdot \sin(\omega t)$ :

- **Valor pico a pico ( $Y_{PP}$ ):** es el doble de la amplitud:

$$Y_{PP} = |Y_{max} - Y_{min}| = 2 \cdot Y_{max}$$

- **Valor medio ( $Y_m$ ):** en un periodo, el valor medio es 0, puesto que el área positiva es igual al área negativa. Considerando entonces un semiperíodo:

$$Y_m(T/2) = \frac{1}{T/2} \int_0^{T/2} Y_{max} \cdot \sin(\omega t) dt = \frac{2 \cdot Y_{max}}{T \cdot \omega} [-\cos(\omega \cdot t)]_0^{T/2} = \frac{2 \cdot Y_{max}}{\pi} \approx 0,637 \cdot Y_{max}$$

- **Valor eficaz ( $Y_{ef}$ ):** para simplificar el cálculo, se hace en primer lugar el valor eficaz al cuadrado:

$$Y_{ef}^2 = \frac{1}{T} \cdot \int_0^T (Y_{max} \cdot \sin(\omega t))^2 dt = \frac{Y_{max}^2}{T} \cdot \int_0^T (\sin(\omega t))^2 dt = \frac{Y_{max}^2}{2}$$

luego:

$$Y_{ef} = \sqrt{Y_{ef}^2} = \frac{Y_{max}}{\sqrt{2}} \approx 0,707 \cdot Y_{max}$$

- **Factor de amplitud (FA):**

$$FA = \frac{Y_{max}}{Y_{ef}} = \frac{Y_{max}}{\frac{Y_{max}}{\sqrt{2}}} = \sqrt{2} \approx 1,414$$

- **Factor de forma (FF):**

$$FF = \frac{Y_{ef}}{Y_m} = \frac{\frac{Y_{max}}{\sqrt{2}}}{\frac{2 \cdot Y_{max}}{\pi}} = \frac{\pi}{2 \cdot \sqrt{2}} \approx 1,111$$

### 2.1.2. Cálculo fasorial

Cuando se trabaje con corriente alterna, siempre se usarán funciones de onda sinusoidales, todas ellas de la misma pulsación  $\omega$ . Por tanto, las diferencias que habrá en dichas ondas serán, únicamente, las amplitudes  $Y_{max}$  y las fases  $\theta$ . Esto permite que, en lugar de trabajar con formas de onda, se pueda trabajar con **fasores**, números complejos que representan una tensión o corriente sinusoidales. La longitud del fasor (su módulo) es el **valor eficaz** de la función sinusoidal, que se define como el valor de la corriente alterna que consigue generar el mismo resultado de tensión/corriente que si fuera en corriente continua, y se calcula como el valor máximo entre  $\sqrt{2}$  (como ya se justificó).

La posición del fasor, conocida como argumento, se determina en cualquier instante de tiempo haciendo el producto  $\omega t + \theta$ , pero la de más interés es el instante inicial, es decir, para  $t = 0$  en la expresión (2.3):

$$y(t) = Y_{max} \cdot \sin(\omega t + \theta) = Y_{max} \cdot \sin(\theta)$$

Por simplicidad, la fase  $\theta$ , al trabajar con fasores, puede expresarse en grados [°]. Por tanto, al fasor le corresponde por módulo y argumento:

$$\boxed{\bar{Y} = Y_{ef} \angle \theta} \quad (2.4)$$

que es conocida como la **forma polar** del fasor.

**Ejemplo 2.2** Expresar en modo de fasor las siguientes funciones sinusoidales:

$$u(t) = 150\sqrt{2} \cdot \sin(500 \cdot t + \frac{\pi}{4}) \text{ V}$$

$$i(t) = 3\sqrt{2} \cdot \sin(2000 \cdot t + \frac{\pi}{6}) \text{ A}$$

Para expresar los fasores, hay que utilizar los valores eficaces ( $U_{ef} = 150 \text{ V}$ ;  $I_{ef} = 3 \text{ A}$ ) y los desfases ( $\frac{\pi}{4} = 45^\circ$  para la  $u(t)$  y  $\frac{\pi}{6} = 30^\circ$  para la  $i(t)$ ). Así:

$$\bar{U} = 150/45^\circ \text{ V}$$

$$\bar{I} = 3/30^\circ \text{ A}$$

Considerando la Figura 2.4, donde el eje X representa la parte real del fasor y, el eje Y, la parte imaginaria, la **forma binómica** (o rectangular) de un fasor, se obtiene como:

$$\bar{Y} = Y_{ef} \cdot (\cos(\theta) + j \cdot \sin(\theta)) \quad (2.5)$$

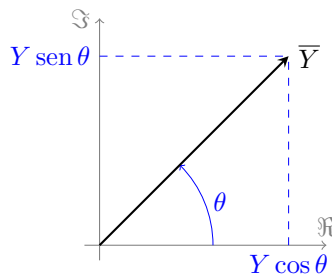


FIGURA 2.4: Concepto de fasor

El empleo de estas notaciones permite operar con las funciones sinusoidales del mismo modo que con vectores en el plano y números complejos. En general, es habitual emplear la **forma binómica** para sumar y restar, y la **forma polar** para multiplicar y dividir. Debe tenerse en cuenta que para realizar estas operaciones es necesario que las expresiones sean todas con la función seno o con coseno. Caso contrario, habrá que expresar todas las magnitudes respecto a la misma función, siguiendo la relación:

$$\cos(\beta) = \sin(\beta + 90^\circ)$$

- N** Si se tiene un fasor en forma rectangular  $a + jb$ , para transformarlo a polar se debe calcular su módulo  $\sqrt{a^2 + b^2}$  y argumento  $\arctan(b/a)$ .
- N** Si se tiene un fasor en forma polar  $r/\alpha^\circ$ , para transformarlo a rectangular se debe calcular  $a$  como  $r \cdot \cos(\alpha^\circ)$  y  $b$  como  $r \cdot \sin(\alpha^\circ)$ .
- N** Se recuerda que el empleo de fasores solo es válido cuando todas las ondas tienen la misma pulsación  $\omega$

**Ejemplo 2.3** Dados  $\bar{U}_1 = 25/145^\circ \text{ V}$  y  $\bar{U}_2 = 11/25^\circ \text{ V}$ , calcular la relación  $\bar{U}_1/\bar{U}_2$  y la suma  $\bar{U}_1 + \bar{U}_2$ . Para hacer el cociente se utiliza la forma polar:

$$\frac{\bar{U}_1}{\bar{U}_2} = \frac{25/145^\circ}{11/25^\circ} = \frac{25}{11}/145^\circ - 25^\circ = 2,27/120^\circ$$

Para hacer la suma, es necesario usar la forma binómica:

$$\bar{U}_1 = 25/\underline{145^\circ} = -20,48 + j14,34V$$

$$\bar{U}_2 = 11/\underline{30^\circ} = 9,52 + j5,5V$$

La suma de ambas tensiones es:

$$\bar{U}_1 + \bar{U}_2 = (-20,48 + j14,34) + (9,52 + j5,5) = -10,96 + j19,84 V$$

**Ejemplo 2.4** Sabiendo que  $i_1(t) = 2 \cdot \sqrt{2} \cdot \sin(600 \cdot t)$  A;  $i_2(t) = 4 \cdot \sqrt{2} \cdot \sin(600 \cdot t + \frac{\pi}{2})$  A; e  $i_3(t) = 10 \cdot \sqrt{2} \cdot \cos(600 \cdot t - \pi)$  A, determinar la suma de  $i_1(t) + i_2(t) + i_3(t)$ .

En primer lugar, se expresa todo en funciones seno:

$$i_1(t) = 2 \cdot \sqrt{2} \cdot \sin(600 \cdot t) \rightarrow \bar{I}_1 = 2/\underline{0^\circ} \text{ A}$$

$$i_2(t) = 4 \cdot \sqrt{2} \cdot \sin\left(600 \cdot t + \frac{\pi}{2}\right) \rightarrow \bar{I}_2 = 4/\underline{90^\circ} \text{ A}$$

$$i_3(t) = 10 \cdot \sqrt{2} \cdot \cos(600 \cdot t - \pi) = 10 \cdot \sqrt{2} \cdot \sin\left(600 \cdot t - \frac{\pi}{2}\right) \rightarrow \bar{I}_3 = 10/\underline{-90^\circ} \text{ A}$$

Así, la suma de  $i_1(t) + i_2(t) + i_3(t)$  es:

$$\bar{I}_1 + \bar{I}_2 + \bar{I}_3 = (2/\underline{0^\circ}) + (4/\underline{90^\circ}) + (10/\underline{-90^\circ}) = 6,32/\underline{-71,5651^\circ} \text{ A}$$

$$i_1(t) + i_2(t) + i_3(t) = 6,32 \cdot \sqrt{2} \cdot \sin(600 \cdot t - 1,249) \text{ A}$$

### 2.1.3. Representación fasorial: diagramas fasoriales

Considérense las ondas de tensión  $u(t)$  y corriente  $i(t)$  mostradas en la Figura 2.5, representadas en notación fasorial como:

$$\bar{U} = U/\theta_U; \quad \bar{I} = I/\theta_I$$

donde  $U$  e  $I$  son los valores eficaces de la tensión y corriente, respectivamente. Su representación gráfica en el plano es la mostrada en la Figura 2.6. A estos diagramas se los conoce como **diagramas fasoriales**, y permiten también el estudio y análisis de circuitos en corriente alterna como si de vectores en el plano se tratara. Además, este procedimiento gráfico ofrece la ventaja, respecto al procedimiento algebraico, de que las relaciones de fase y amplitud entre todas las tensiones e intensidades quedan expuestas de forma muy clara e intuitiva. Por tanto, a lo largo de este Tema 2 se irán realizando y analizando los diagramas fasoriales correspondientes a los circuitos en estudio.

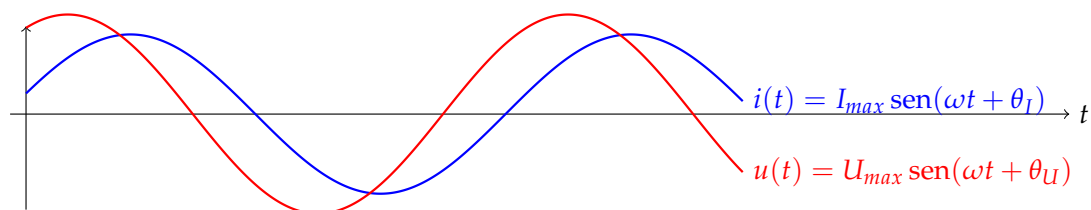


FIGURA 2.5: Tensión y corriente en notación fasorial



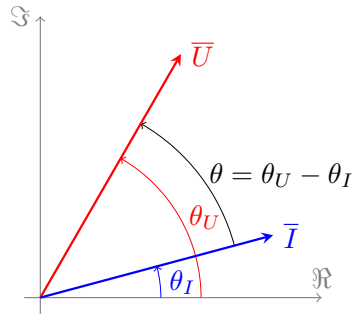


FIGURA 2.6: Diagrama fasorial de  $\bar{U}$  e  $\bar{I}$

**N** A partir de este momento, se utilizará siempre  $U$  para referirse a tensión eficaz e  $I$  para la corriente eficaz.

## 2.2. Respuesta de los elementos pasivos a una excitación sinusoidal

La ley de Ohm también puede escribirse utilizando fasores, de manera que:

$$\boxed{\bar{U} = \bar{Z} \cdot \bar{I}} \quad (2.6)$$

siendo la impedancia:

$$\boxed{\bar{Z} = \frac{U}{I} \angle \theta_U - \theta_I \Rightarrow \begin{cases} Z = \frac{U}{I} \\ \theta = \theta_U - \theta_I \end{cases}} \quad (2.7)$$

Por tanto, la impedancia  $\bar{Z} = Z/\theta$  es el cociente entre tensión y corriente [ $\Omega$ ]. De nuevo, la expresión para la impedancia mostrada en la ecuación (2.7) se presenta en forma polar, siendo en forma binómica:

$$\bar{Z} = Z \cdot \cos(\theta) + jZ \cdot \sin(\theta)$$

cuyo resultado, según se demostrará más adelante, es igual a:

$$\boxed{\bar{Z} = R + jX} \quad (2.8)$$

donde  $R$  es la parte resistiva de la impedancia (resistencia), y  $X$  es la parte reactiva (bobina y/o condensador), como se muestra en la Figura 2.7. La parte imaginaria de  $\bar{Z}$  (la  $X$ ) puede ser positiva (reactancia inductiva  $\rightarrow$  bobina) o negativa (reactancia capacitiva  $\rightarrow$  condensador). Además, una impedancia puede ser puramente resistiva ( $Z = R$ ), inductiva ( $Z = +X$ ) o capacitiva ( $Z = -X$ ).

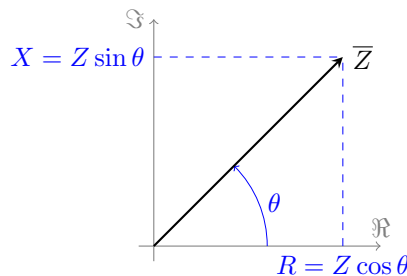


FIGURA 2.7: Fasor de una impedancia genérica  $\bar{Z}$

**N** Cuando los elementos pasivos son puramente reactivos, la impedancia se conoce como reactancia  $X$  y, la admitancia, como susceptancia  $B$ .

### 2.2.1. Circuito resistivo

Considérese una resistencia  $R$  por la que circula una corriente alterna de forma de onda:

$$i(t) = I \sqrt{2} \cdot \sin(\omega t + \theta_I) \rightarrow \bar{I} = I/\underline{\theta_I}$$

Aplicando la ley de Ohm, la tensión en los bornes de la resistencia es:

$$u(t) = R \cdot i(t) = R \cdot I \sqrt{2} \cdot \sin(\omega t + \theta_I) = U \sqrt{2} \cdot \sin(\omega t + \theta_U),$$

función senoidal que va **en fase** con la intensidad (Figura 2.8), y cuyo valor eficaz es  $U = R \cdot I$ . Por tanto, le corresponde el fasor

$$\bar{U} = (R \cdot I)/\underline{0 + \theta_I} = U/\underline{\theta_U}$$

donde  $\theta_I = \theta_U$ .

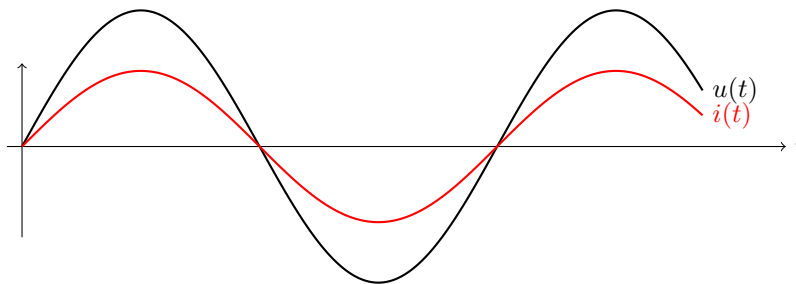


FIGURA 2.8:  $u(t)$  e  $i(t)$  en circuitos resistivos puros

Así, la impedancia  $\bar{Z}_R$ , según la expresión (2.7):

$$\bar{Z}_R = \frac{\bar{U}}{\bar{I}} \Rightarrow \begin{cases} Z_R = \frac{U}{I} = R \\ \theta = \theta_U - \theta_I = 0 \end{cases}$$

Es decir, que la impedancia de una resistencia tiene de módulo el valor de la resistencia y un argumento nulo:

$$\boxed{\bar{Z}_R = R + j0 = R/\underline{0^\circ}} \quad (2.9)$$

La representación fasorial de  $\bar{U}$  e  $\bar{I}$ , así como la de  $\bar{Z}_R$ , se muestran en la Figura 2.9.

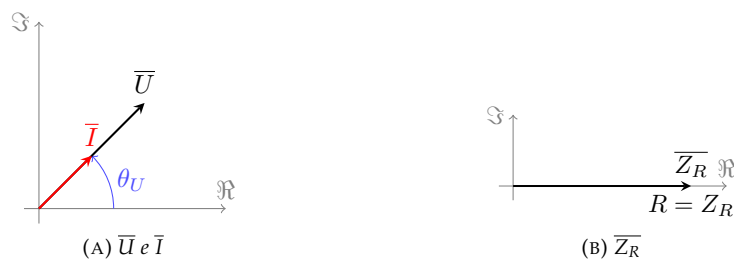


FIGURA 2.9: Diagrama fasorial de un circuito resistivo puro

### 2.2.2. Circuito inductivo puro

Considérese una bobina de inductancia  $L$  por la que circula una corriente alterna de forma de onda:

$$i(t) = I \sqrt{2} \cdot \sin(\omega t + \theta_I) \rightarrow \bar{I} = I/\underline{\theta_I}$$

Según se indica en la expresión (1.5), la relación entre tensión y corriente en una bobina es:

$$u(t) = L \cdot \frac{di(t)}{dt} = L \cdot I \cdot \omega \sqrt{2} \cdot \cos(\omega t + \theta_I) = U \sqrt{2} \cdot \omega \cdot \sin\left(\omega t + \theta_I + \frac{\pi}{2}\right) = U \sqrt{2} \cdot \omega \cdot \sin(\omega t + \theta_U)$$

Así, un circuito inductivo puro genera señales en cuadratura entre  $u(t)$  e  $i(t)$ , estando la corriente **retrasada**  $90^\circ$  respecto a la tensión (Figura 2.10). A la tensión le corresponde el fasor:

$$\bar{U} = (L \cdot I \cdot \omega) \angle \theta_I + \frac{\pi}{2} = U \angle \theta_U$$

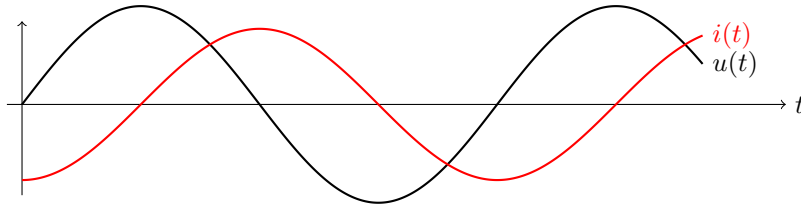


FIGURA 2.10:  $u(t)$  e  $i(t)$  en circuitos inductivos puros

Por tanto, la impedancia  $\bar{Z}_L$ , según la expresión (2.7):

$$\bar{Z}_L = \frac{\bar{U}}{\bar{I}} \Rightarrow \begin{cases} Z_L = \frac{U}{I} = \omega \cdot L \\ \theta = \theta_U - \theta_I = 90^\circ \end{cases}$$

Es decir, que la impedancia de una bobina tiene de módulo el valor  $L \cdot \omega$ , conocido como **reactancia inductiva** (resistencia aparente que ofrece la bobina al paso de la corriente alterna) y un argumento de  $+90^\circ$ :

$$\boxed{0 + jL\omega = L\omega \angle 90^\circ} \quad (2.10)$$

La representación fasorial de  $\bar{U}$  e  $\bar{I}$ , así como la de  $\bar{Z}_L$ , se muestran en la Figura 2.11.

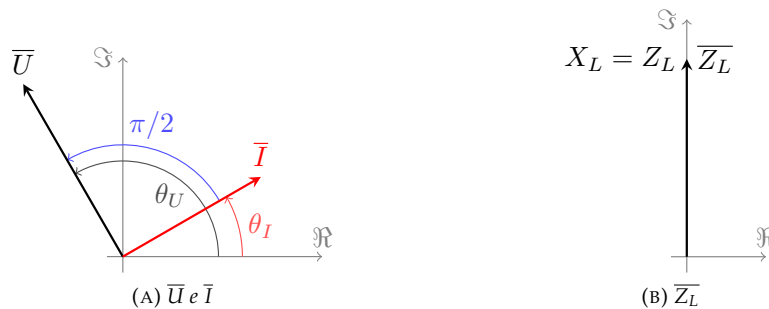


FIGURA 2.11: Diagrama fasorial de un circuito inductivo puro

### 2.2.3. Circuito capacitivo puro

Considérese un condensador de capacidad  $C$  por el que circula una corriente alterna de forma de onda:

$$i(t) = I \sqrt{2} \cdot \sin(\omega t + \theta_I) \rightarrow \bar{I} = I \angle \theta_I$$

Según se indica en la expresión (1.10), la relación entre tensión y corriente en un condensador, (considerando que  $t_i = -\infty$  y que  $u(-\infty) = 0$ ) es:

$$u(t) = \frac{1}{C} \cdot \int_{-\infty}^t i(t) \cdot dt = -\frac{I}{\omega C} \sqrt{2} \cdot \cos(\omega t + \theta_I) = U \sqrt{2} \cdot \sin\left(\omega t + \theta_I - \frac{\pi}{2}\right)$$

Así, un circuito capacitivo puro genera señales en cuadratura entre  $u(t)$  e  $i(t)$ , estando la corriente **adelantada**  $90^\circ$  respecto a la tensión (Figura 2.12). A la tensión le corresponde el fasor:

$$\bar{U} = \left(\frac{I}{\omega C}\right) \angle \theta_I - \frac{\pi}{2} = U \angle \theta_U$$

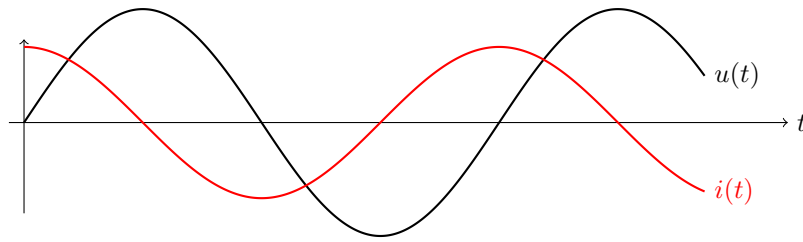


FIGURA 2.12:  $u(t)$  e  $i(t)$  en circuitos capacitivos puros

Por tanto, la impedancia  $\overline{Z}_C$ , según la expresión (2.7):

$$\overline{Z}_C = \frac{\overline{U}}{\overline{I}} \Rightarrow \begin{cases} Z_C = \frac{U}{I} = \frac{1}{\omega C} \\ \theta = \theta_U - \theta_I = -90^\circ \end{cases}$$

Es decir, que la impedancia de un condensador tiene de módulo el valor  $\frac{1}{\omega C}$ , conocido como **reactancia capacitiva** (resistencia aparente que ofrece el condensador al paso de la corriente alterna) y un argumento de  $-90^\circ$ :

$$0 - j \frac{1}{\omega C} = \frac{1}{\omega C} \angle -90^\circ \quad (2.11)$$

La representación fasorial de  $\overline{U}$  e  $\overline{I}$ , así como la de  $\overline{Z}_C$ , se muestran en la Figura 2.13.

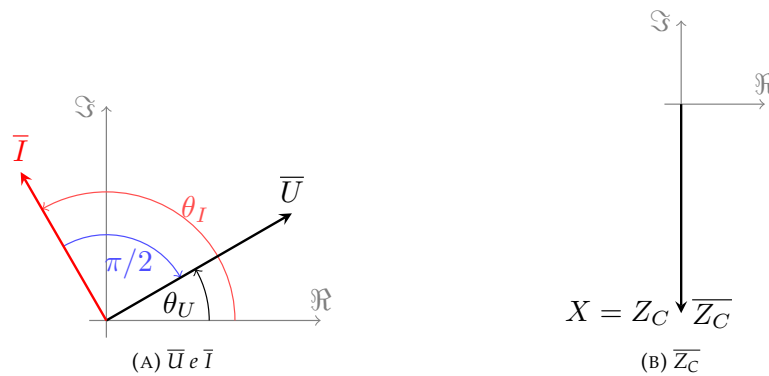


FIGURA 2.13: Diagrama fasorial de un circuito capacitivo puro

## 2.3. Respuesta de los circuitos serie a una excitación senoidal

### 2.3.1. Circuito RL

Este circuito se corresponde con el mostrado en la Figura 2.14, equivalente a un circuito inductivo con pérdidas.

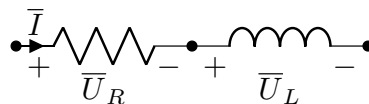


FIGURA 2.14: Circuito RL serie

La corriente que circula por el circuito es:

$$i(t) = I \sqrt{2} \cdot \sin(\omega t + \theta_I) \rightarrow \overline{I} = I / \theta_I$$

por lo que las tensiones en la resistencia  $R$  y bobina  $L$ :

$$\begin{aligned} u_R(t) &= R I \sqrt{2} \cdot \sin(\omega t + \theta_I) \rightarrow \overline{U}_R = R \overline{I} = R I / \theta_I \\ u_L(t) &= \omega L I \sqrt{2} \cdot \sin\left(\omega t + \theta_I + \frac{\pi}{2}\right) \rightarrow \overline{U}_L = \overline{X}_L \cdot \overline{I} = \omega L I / \theta_I + 90^\circ \end{aligned}$$

donde  $u_R(t)$  va en fase con  $i(t)$  y  $u_L(t)$  va  $90^\circ$  adelantada respecto a  $i(t)$ .

La impedancia del circuito (resistencia aparente que ofrece al paso de la corriente alterna) es el conjunto de  $R$  y  $L$ , que se corresponde con una magnitud compleja:

$$\bar{Z} = R + jX_L = R + j\omega L \Rightarrow \begin{cases} Z = \sqrt{R^2 + (\omega L)^2} \\ \theta = \arctan\left(\frac{\omega L}{R}\right) \end{cases} \quad (2.12)$$

que puede representarse en el plano complejo como se muestra en la Figura 2.15, donde es inmediato comprobar que:

$$\begin{aligned} R &= Z \cdot \cos(\theta) \\ X_L &= Z \cdot \sin(\theta) \end{aligned}$$

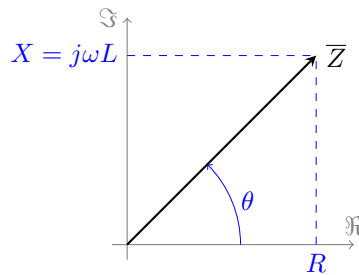


FIGURA 2.15: Representación gráfica de la impedancia de un circuito RL

La tensión total del circuito, según la 2LK, es:

$$\bar{U} = \bar{U}_R + \bar{U}_L = (R + j\omega L) \cdot \bar{I} \Rightarrow \begin{cases} U = \sqrt{U_R^2 + U_L^2} = I\sqrt{R^2 + (\omega L)^2} = I \cdot Z \\ \theta = \arctan\left(\frac{U_L}{U_R}\right) = \arctan\left(\frac{\omega L}{R}\right) \end{cases}$$

Por tanto, la intensidad  $i(t)$  va **retrasada** respecto a la tensión total  $u(t)$ , pero **no en cuadratura** con ésta (Figura 2.16).

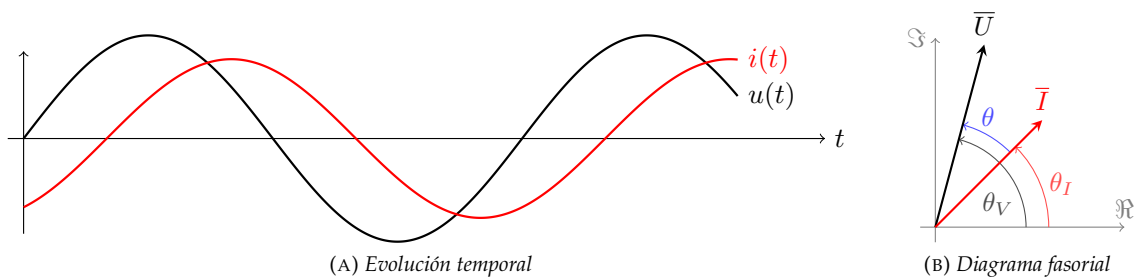


FIGURA 2.16: Evolución temporal y diagrama fasorial de  $u(t)$  e  $i(t)$  en circuitos RL

### 2.3.2. Circuito RC

Este circuito se corresponde con el mostrado en la Figura 2.17, equivalente a un circuito capacitivo con pérdidas.

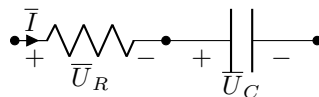


FIGURA 2.17: Circuito RC serie

La corriente que circula por el circuito es:

$$i(t) = I \sqrt{2} \cdot \sin(\omega t + \theta_I) \rightarrow \bar{I} = I / \theta_I$$

por lo que las tensiones en la resistencia  $R$  y el condensador  $C$ :

$$u_R(t) = R I \sqrt{2} \cdot \sin(\omega t + \theta_I) \rightarrow \bar{U}_R = R \bar{I} = R I / \theta_I$$

$$u_C(t) = \frac{I \sqrt{2}}{\omega C} \cdot \sin\left(\omega t + \theta_I - \frac{\pi}{2}\right) \rightarrow \bar{U}_C = \bar{X}_C \cdot \bar{I} = \frac{I}{\omega C} / \theta_I - 90^\circ$$

donde  $u_R(t)$  va en fase con  $i(t)$  y  $u_C(t)$  va  $90^\circ$  retrasada respecto a  $i(t)$ .

La impedancia del circuito (resistencia aparente que ofrece al paso de la corriente alterna) es el conjunto de  $R$  y  $C$ , que se corresponde con una magnitud compleja:

$$\bar{Z} = R + j X_C = R - j \frac{1}{\omega C} \Rightarrow \begin{cases} Z = \sqrt{R^2 - \left(\frac{1}{\omega C}\right)^2} \\ \theta = -\arctan\left(\frac{\frac{1}{\omega C}}{R}\right) \end{cases} \quad (2.13)$$

que puede representarse en el plano complejo como se muestra en la Figura 2.18, donde es inmediato comprobar que:

$$\begin{aligned} R &= Z \cdot \cos(\theta) \\ X_C &= Z \cdot \sin(\theta) \end{aligned}$$

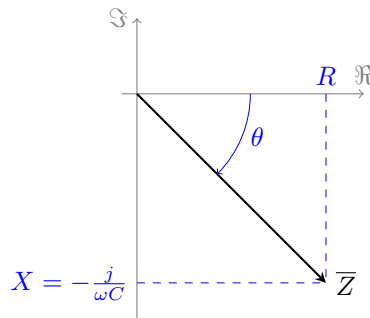


FIGURA 2.18: Representación gráfica de la impedancia de un circuito RC

La tensión total del circuito, según la 2LK, es:

$$\bar{U} = \bar{U}_R + \bar{U}_C = \left(R - j \frac{1}{\omega C}\right) \cdot \bar{I} \Rightarrow \begin{cases} U = \sqrt{U_R^2 + U_C^2} = I \sqrt{R^2 + \left(\frac{1}{\omega C}\right)^2} = I \cdot Z \\ \theta = -\arctan\left(\frac{U_C}{U_R}\right) = -\arctan\left(\frac{1}{R \omega C}\right) \end{cases}$$

Por tanto, la intensidad  $i(t)$  va **adelantada** respecto a la tensión total  $u(t)$ , pero **no en cuadratura** con ésta (Figura 2.19).

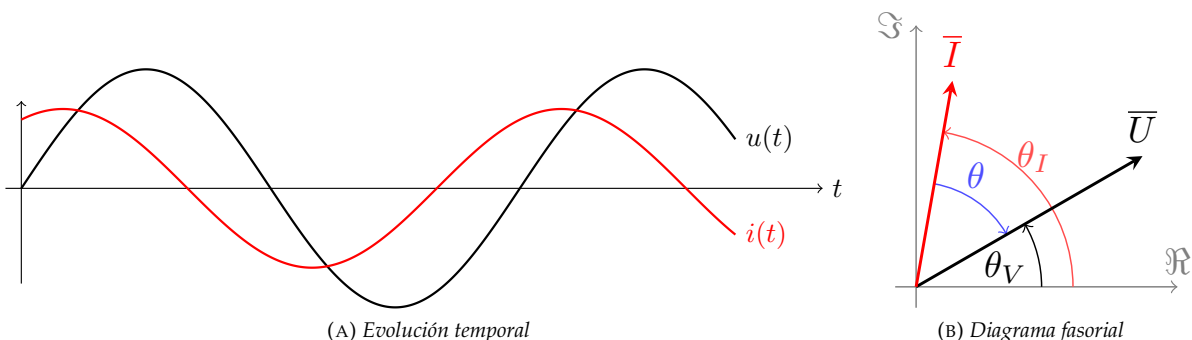


FIGURA 2.19: Evolución temporal y diagrama fasorial de  $u(t)$  e  $i(t)$  en circuitos RC

**N** Se quiere destacar que, pese a que a una impedancia se le puede asociar un número complejo, no se trata de un fasor (señal que varía en el tiempo).

### 2.3.3. Circuito RLC

Este circuito se corresponde con el mostrado en la Figura 2.20.

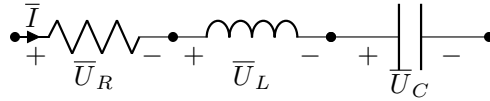


FIGURA 2.20: Circuito RLC serie

La corriente que circula por el circuito es:

$$i(t) = I \sqrt{2} \cdot \sin(\omega t + \theta_I) \rightarrow \bar{I} = I / \theta_I$$

por lo que las tensiones en resistencia  $R$ , bobina  $L$  y condensador  $C$ :

$$\begin{aligned} u_R(t) &= R I \sqrt{2} \cdot \sin(\omega t + \theta_I) \rightarrow \bar{U}_R = R \bar{I} = R I / \theta_I \\ u_L(t) &= \omega L I \sqrt{2} \cdot \sin\left(\omega t + \theta_I + \frac{\pi}{2}\right) \rightarrow \bar{U}_L = \bar{X}_L \cdot \bar{I} = \omega L I / \theta_I + 90^\circ \\ u_C(t) &= \frac{I \sqrt{2}}{\omega C} \cdot \sin\left(\omega t + \theta_I - \frac{\pi}{2}\right) \rightarrow \bar{U}_C = \bar{X}_C \cdot \bar{I} = \frac{I}{\omega C} / \theta_I - 90^\circ \end{aligned}$$

donde  $u_R(t)$  va en fase con  $i(t)$ ,  $u_L(t)$  va  $90^\circ$  adelantada respecto a  $i(t)$  y  $u_C(t)$  va  $90^\circ$  retrasada respecto a  $i(t)$ .

La impedancia del circuito (resistencia aparente que ofrece al paso de la corriente alterna) es el conjunto de  $R$ ,  $L$  y  $C$ , que se corresponde con una magnitud compleja:

$$\bar{Z} = R + j(X_L - X_C) = R + j\left(\omega L - \frac{1}{\omega C}\right) \Rightarrow \begin{cases} Z = \sqrt{R^2 + \left(\omega L - \frac{1}{\omega C}\right)^2} \\ \theta = \arctan\left(\frac{\omega L - \frac{1}{\omega C}}{R}\right) \end{cases} \quad (2.14)$$

que puede representarse en el plano complejo como se muestra en la Figura 2.21, donde es inmediato comprobar que:

$$\begin{aligned} R &= Z \cdot \cos(\theta) \\ X &= Z \cdot \sin(\theta) \end{aligned}$$

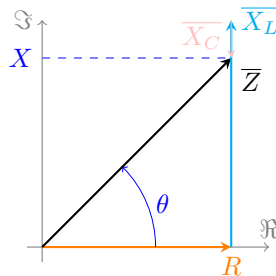


FIGURA 2.21: Representación gráfica de la impedancia de un circuito RLC

La tensión total del circuito, según la 2LK, es:

$$\bar{U} = \bar{U}_R + \bar{U}_L + \bar{U}_C = \left(R + j\omega L - j\frac{1}{\omega C}\right) \cdot \bar{I} \Rightarrow \begin{cases} U = I \sqrt{R^2 + \left(\omega L - \frac{1}{\omega C}\right)^2} = I \cdot Z \\ \theta = \arctan\left(\frac{\omega L - \frac{1}{\omega C}}{R}\right) \end{cases}$$

Por tanto, *a priori*, no se puede saber si la intensidad  $i(t)$  va adelantada o retrasada respecto a la tensión total  $u(t)$ , puesto que dependerá de si  $\overline{U}_L > \overline{U}_C \Rightarrow \omega L > \frac{1}{\omega C}$  (**carácter inductivo**) o  $\overline{U}_L < \overline{U}_C \Rightarrow \omega L < \frac{1}{\omega C}$  (**carácter capacitivo**); además, también puede darse el caso de que  $\overline{U}_L = \overline{U}_C \Rightarrow \omega L = \frac{1}{\omega C}$  (**carácter resistivo**), diciendo entonces que el circuito se encuentra **en resonancia** (ver Sección 2.3.5). En la Figura 2.22 ha supuesto que la corriente va en retraso respecto a la tensión.

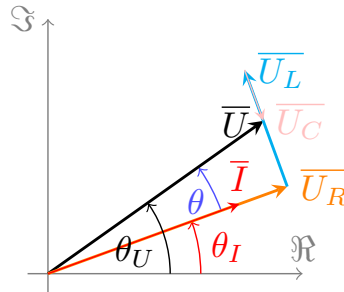


FIGURA 2.22: Diagrama fasorial de un circuito RLC, suponiendo carácter inductivo

### 2.3.4. Circuito serie general

Considérese un circuito en serie formado por  $n$  impedancias, donde cada impedancia es de la forma  $\overline{Z}_i = R_i + jX_i$ , como se muestra en la Figura 2.23a. Este circuito se alimenta con una tensión  $u(t)$ , de valor eficaz  $U$ , de manera que circula por el mismo una intensidad  $i(t)$  de valor eficaz  $I$ . Se dice que la impedancia equivalente a las  $n$  impedancias en serie es aquella que, al aplicarle la misma tensión  $u(t)$ , origina la misma intensidad  $i(t)$ , es decir, la que **conserva el módulo de  $\overline{I}$  y el ángulo de fase entre  $\overline{U}$  e  $\overline{I}$**  del circuito serie original

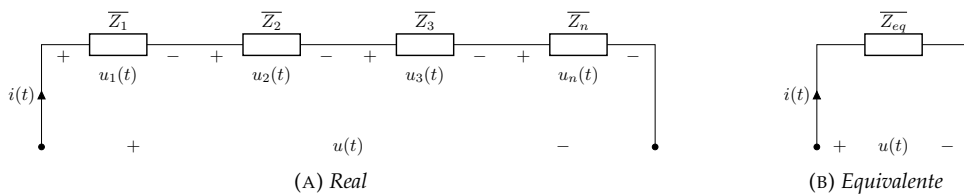


FIGURA 2.23: Circuito serie general alimentado por corriente alterna

En el acoplamiento de la Figura 2.23a se cumple que:

$$\overline{U} = \overline{U}_1 + \overline{U}_2 + \overline{U}_3 + \dots + \overline{U}_n$$

donde cada tensión es igual a  $\overline{U}_i = \overline{I} \cdot \overline{Z}_i$ , luego:

$$\overline{U} = \overline{U}_1 + \overline{U}_2 + \overline{U}_3 + \dots + \overline{U}_n = \overline{I} \cdot (\overline{Z}_1 + \overline{Z}_2 + \overline{Z}_3 + \dots + \overline{Z}_n)$$

Puesto que en el circuito equivalente se cumple que:

$$\overline{U} = \overline{I} \cdot \overline{Z}_{eq}$$

se llega a la conclusión de que:

$$\overline{Z}_{eq} = \overline{Z}_1 + \overline{Z}_2 + \overline{Z}_3 + \dots + \overline{Z}_n \Rightarrow \overline{Z}_{eq} = \sum_{i=1}^n \overline{Z}_i \quad (2.15)$$

que equivale a decir que:

$$R_{eq} = \sum_{i=1}^n R_i; \quad X_{eq} = \sum_{i=1}^n X_i$$

siendo el ángulo de la impedancia equivalente:

$$\theta = \arctan \left( \frac{X_{eq}}{R_{eq}} \right)$$



**Ejemplo 2.5** Un circuito serie formado por  $R = 10 \Omega$ ,  $L = 20 \text{ mH}$  y  $C = 100 \mu\text{F}$  es alimentado con una tensión  $u(t) = 200 \cdot \sin(1000t + \frac{\pi}{4}) \text{ V}$ . Calcular  $\bar{I}$ ,  $u_R(t)$ ,  $u_L(t)$  y  $u_C(t)$ , y dibujar el diagrama fasorial de tensiones y corrientes.

El valor eficaz de la tensión y su fase inicial son:

$$U = \frac{U_{max}}{\sqrt{2}} = \frac{200}{\sqrt{2}} = 100\sqrt{2} \text{ V}; \quad \theta_U = \frac{\pi}{4} = 45^\circ \Rightarrow \bar{U} = 100\sqrt{2}/45^\circ$$

Los valores de las impedancias  $X_L$ ,  $X_C$  y la impedancia equivalente son:

$$\bar{X}_L = j\omega L = j1000 \cdot 20 \cdot 10^{-3} = j20 \Omega = 20/90^\circ \Omega$$

$$\bar{X}_C = -j \frac{1}{\omega C} = \frac{1}{1000 \cdot 100 \cdot 10^{-6}} = -j10 \Omega = 10/-90^\circ \Omega$$

$$\bar{Z}_{eq} = R + \bar{X}_L + \bar{X}_C = 10 + j20 - j10 = 10 + j10 \Omega = 10\sqrt{2}/45^\circ \Omega$$

Aplicando la ley de Ohm, se obtiene la corriente  $y$ , con ella, las tensiones de cada elemento:

$$\bar{I} = \frac{\bar{U}}{\bar{Z}_{eq}} = \frac{100\sqrt{2}/45^\circ}{10\sqrt{2}/45^\circ} = 10/0^\circ \text{ A}$$

$$\bar{U}_R = \bar{I} \cdot R = 10/0^\circ \cdot 10 = 100/0^\circ \text{ V} \Rightarrow u_R(t) = 100\sqrt{2} \cdot \sin(1000t) \text{ V}$$

$$\bar{U}_L = \bar{I} \cdot \bar{X}_L = 10/0^\circ \cdot 20/90^\circ = 200/90^\circ \text{ V} \Rightarrow u_L(t) = 200\sqrt{2} \cdot \sin(1000t + \frac{\pi}{2}) \text{ V}$$

$$\bar{U}_C = \bar{I} \cdot \bar{X}_C = 10/0^\circ \cdot 10/-90^\circ = 100/-90^\circ \text{ V} \Rightarrow u_C(t) = 100\sqrt{2} \cdot \sin(1000t - \frac{\pi}{2}) \text{ V}$$

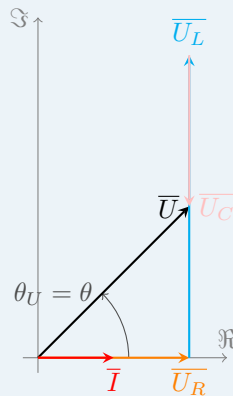


FIGURA 2.24: Diagrama fasorial del Ejemplo 2.5

### 2.3.5. Resonancia

En un circuito serie  $RLC$  se dice que se produce **resonancia** cuando la reactancia es nula:

$$X = \omega L - \frac{1}{\omega C} = 0 \rightarrow \omega L = \frac{1}{\omega C}$$

Por tanto, cuando se produce resonancia, se tiene que  $\bar{Z} = R$ , siendo un circuito resistivo puro y  $Z$  alcanzando su mínimo valor. Como, por ley de Ohm,  $\bar{I} = \bar{U}/\bar{Z}$ , la intensidad alcanzará su máximo valor y estará en fase con la tensión.

Para alcanzar resonancia, se puede llegar variando la autoinducción  $L$ , la capacidad  $C$  o la pulsación  $\omega$ . La pulsación  $\omega_0$  necesaria para que se produzca resonancia, manteniendo constantes  $L$  y  $C$  es:

$$\omega_0 L = \frac{1}{\omega_0 C} \rightarrow \boxed{\omega_0 = \frac{1}{\sqrt{LC}}} \quad (2.16)$$

- N** Que la impedancia  $X$  tenga un valor nulo, no implica que la tensión en la bobina y el condensador sean 0. De hecho, pueden presentarse tensiones elevadas en éstos.

**Ejemplo 2.6** Un circuito en serie formado por  $R = 1 \Omega$ ,  $X_L = 100 \Omega$  y  $X_C = -100 \Omega$  se conecta a una tensión alterna  $\bar{U} = 100/0^\circ \text{ V}$ . Calcular las tensiones de cada elemento.

La reactancia total  $\bar{X}$  es:

$$\bar{X} = \bar{X}_L + \bar{X}_C = j100 - j100 = 0$$

Se trata de un circuito resonante, siendo la impedancia equivalente:

$$\bar{Z} = R + jX = 1 + j0 = 1 \Omega$$

Por la ley de Ohm, la corriente resulta:

$$\bar{I} = \frac{\bar{U}}{\bar{Z}} = \frac{100/0^\circ}{1/0^\circ} = 100/0^\circ \text{ A}$$

Por tanto, la tensión en cada elemento es:

$$\bar{U}_R = R \cdot \bar{I} = 1 \cdot 100/0^\circ = 100/0^\circ \text{ V}$$

$$\bar{U}_L = \bar{X}_L \cdot \bar{I} = 100/90^\circ \cdot 100/0^\circ = 10^4/90^\circ \text{ V} = 10/90^\circ \text{ kV}$$

$$\bar{U}_C = \bar{X}_C \cdot \bar{I} = 100/-90^\circ \cdot 100/0^\circ = 10^4/-90^\circ \text{ V} = 10/-90^\circ \text{ kV}$$

## 2.4. Respuesta de los circuitos paralelo a una excitación senoidal

Para el caso de circuitos en paralelo, se analiza directamente el circuito general. Considérese un circuito en paralelo formado por  $n$  impedancias, donde cada impedancia es de la forma  $\bar{Z}_i = R_i + jX_i$ , como se muestra en la Figura 2.25a. Este circuito se alimenta con una tensión  $u(t)$ , de valor eficaz  $U$ , de manera que circula por cada impedancia una intensidad  $i_i(t)$  obtenidas según:

$$\bar{I}_i = \frac{\bar{U}}{\bar{Z}_i}$$

cumpliéndose, según la 1LK, que:

$$\bar{I} = \bar{I}_1 + \bar{I}_2 + \bar{I}_3 + \dots + \bar{I}_n$$

Por tanto, la corriente total  $\bar{I}$  es:

$$\bar{I} = \bar{I}_1 + \bar{I}_2 + \bar{I}_3 + \dots + \bar{I}_n = \bar{U} \cdot \left( \frac{1}{\bar{Z}_1} + \frac{1}{\bar{Z}_2} + \frac{1}{\bar{Z}_3} + \dots + \frac{1}{\bar{Z}_n} \right)$$

Se dice que la impedancia equivalente a las  $n$  impedancias en paralelo es aquella que, al aplicarle la misma tensión  $u(t)$ , origina la misma intensidad  $i(t)$ , es decir, la que **conserva el módulo de  $\bar{I}$  y el**

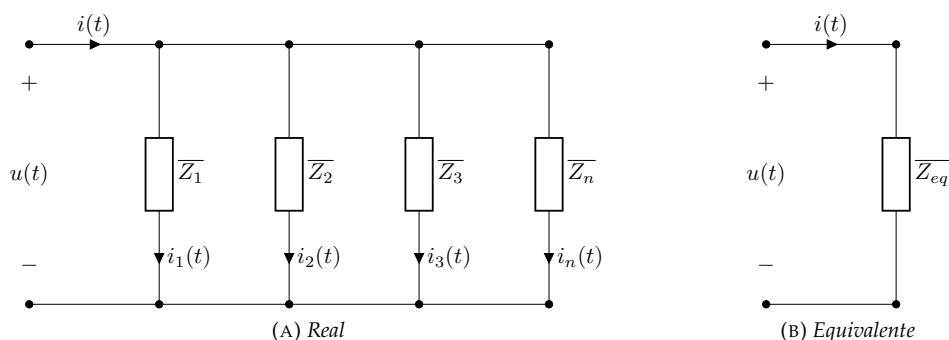


FIGURA 2.25: Circuito paralelo general alimentado por corriente alterna

**ángulo de fase** entre  $\bar{U}$  e  $\bar{I}$  del circuito paralelo original. Puesto que en el circuito equivalente se cumple que:

$$\bar{I} = \frac{\bar{U}}{Z_{eq}}$$

se llega a la conclusión de que:

$$\frac{1}{Z_{eq}} = \frac{1}{Z_1} + \frac{1}{Z_2} + \frac{1}{Z_3} + \dots + \frac{1}{Z_n} \Rightarrow \boxed{\frac{1}{Z_{eq}} = \frac{1}{\sum_{i=1}^n Z_i}} \quad (2.17)$$

### 2.4.1. Admitancia

Puesto que el cálculo de la impedancia equivalente operando de esta forma es, con frecuencia, complicado y no exento de errores, es más frecuente hablar de **admitancia**. Conceptualmente, la admitancia representa la *facilidad* que ofrece el circuito al paso de la corriente alterna, y es el recíproco (inversa) de la impedancia:

$$\bar{Y} = \frac{1}{\bar{Z}} = \frac{1/\theta^\circ}{Z/\theta^\circ} = \frac{1}{Z} \angle -\theta^\circ = Y \angle \psi^\circ = G + jB$$

donde  $G$  es la conductancia y  $B$  es la susceptancia. En función del valor de  $B$ , se tienen tres casos (al igual que con las impedancias):

- $B > 0$ : admitancia capacitiva
- $B < 0$ : admitancia inductiva
- $B = 0$ : admitancia resistiva

En los elementos simples, las admitancias se pueden calcular como:

$$\boxed{\bar{Y}_R = \frac{1}{R} = G} \Rightarrow G \geq 0 \quad (2.18)$$

$$\boxed{\bar{Y}_L = \frac{1}{X_L} = \frac{1}{j\omega L} = \frac{-j}{\omega L} = B_L} \Rightarrow B_L \leq 0 \quad (2.19)$$

$$\boxed{\bar{Y}_C = \frac{1}{X_C} = \frac{1}{\frac{1}{j\omega C}} = j\omega C = B_C} \Rightarrow B_C \geq 0 \quad (2.20)$$

Las admitancias se asocian en serie y paralelo de la misma forma que las impedancias, pero el cálculo de su valor equivalente es justo a la inversa: es decir, en paralelo su equivalente es la suma de las admitancias, y en serie el inverso de la admitancia equivalente es la suma de los inversos de las admitancias.

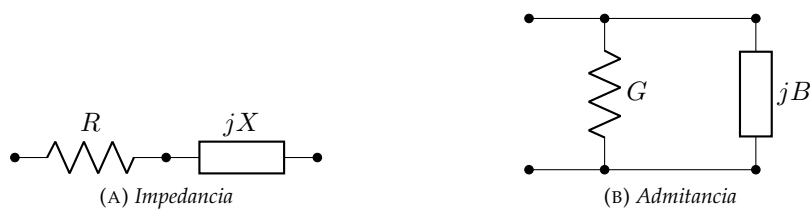


FIGURA 2.26: Equivalencias entre impedancia y admitancia

De la Figura 2.26, se extraen las siguientes relaciones para que impedancia y admitancia sean equivalentes (es decir, se cumpla la igualdad  $Z \cdot Y = 1$ ):

$$R + jX = \frac{1}{G + jB} = \frac{G - jB}{(G + jB)(G - jB)} = \frac{G - jB}{G^2 + B^2} \Rightarrow \boxed{\begin{cases} R = \frac{G}{G^2 + B^2} \\ X = -\frac{B}{G^2 + B^2} \end{cases}} \quad (2.21)$$

$$G + jB = \frac{1}{R + jX} = \frac{R - jX}{(R + jX)(R - jX)} = \frac{R - jX}{R^2 + X^2} \Rightarrow \begin{cases} G = \frac{R}{R^2 + X^2} \\ B = -\frac{X}{R^2 + X^2} \end{cases} \quad (2.22)$$

**N** Las dimensiones de la admitancia y sus componentes son la inversa de  $\Omega$  [S].

La Figura 2.27 muestra gráficamente una impedancia  $\bar{Z} = R + jX = Z/\theta$ , donde su admitancia correspondiente es  $\bar{Y} = G - jB = Y/-\psi$ .

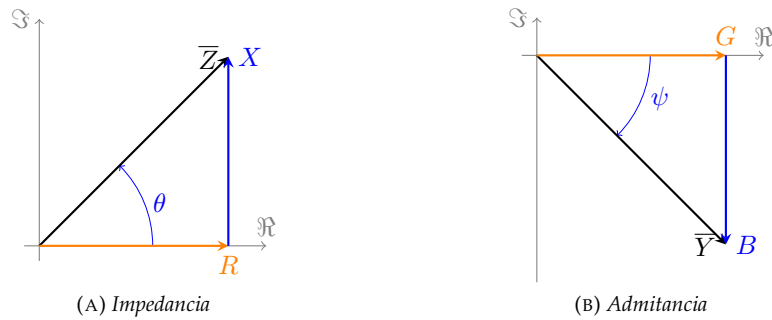


FIGURA 2.27: Representación gráfica de la impedancia y admitancia

A partir de este gráfico, se pueden verificar las siguientes relaciones:

$$\begin{aligned} Z &= \sqrt{R^2 + X^2} & Y &= \sqrt{G^2 + B^2} \\ \theta &= \arctan\left(\frac{X}{R}\right) & \psi &= \arctan\left(\frac{B}{G}\right) \\ R &= Z \cdot \cos(\theta) & G &= Y \cdot \cos(\psi) \\ X &= Z \cdot \sin(\theta) & B &= Y \cdot \sin(\psi) \end{aligned}$$

**N** Nótese que la susceptancia  $B$  **siempre** tiene signo contrario a la reactancia  $X$ :

Circuito inductivo :  $X > 0 \Rightarrow B < 0$

Circuito capacitivo :  $X < 0 \Rightarrow B > 0$

**Ejemplo 2.7** Calcular la impedancia y admitancia compleja equivalentes del circuito de la Figura 2.28.

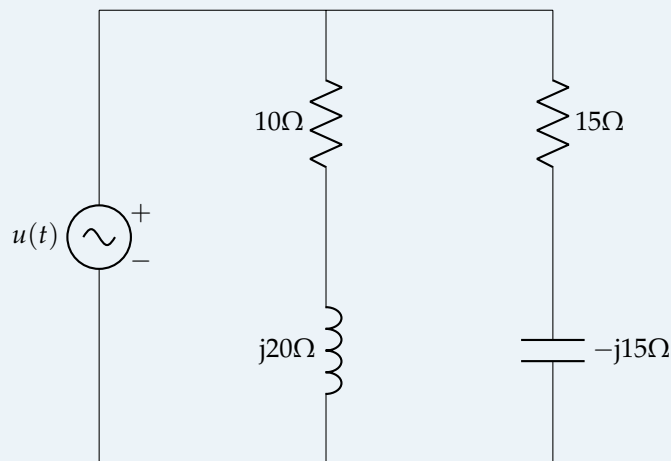


FIGURA 2.28: Ejemplo 2.7

La impedancia equivalente de la resistencia y la bobina es:

$$\bar{Z}_{R,L} = R + \bar{X}_L = 10 + j20 \Omega$$

y la de la resistencia y el condensador:

$$\bar{Z}_{R,C} = R + \bar{X}_C = 15 - j15 \Omega$$

siendo por tanto la impedancia equivalente total:

$$\bar{Z}_{eq} = \frac{1}{\frac{1}{\bar{Z}_{R,L}} + \frac{1}{\bar{Z}_{R,C}}} = \frac{1}{\frac{1}{10 + j20} + \frac{1}{15 - j15}} = 18,61 \angle 7,1250^\circ \Omega$$

A partir de la impedancia equivalente se determina la admitancia:

$$\bar{Y}_{eq} = \frac{1}{\bar{Z}_{eq}} = \frac{1}{18,61 \angle 7,1250^\circ} = 0,05 \angle -7,1250^\circ \text{ S}$$

### 2.4.2. Antirresonancia

En un circuito paralelo  $RLC$  se dice que se produce **antirresonancia** cuando la susceptancia es nula:

$$B = \omega C - \frac{1}{\omega L} = 0 \rightarrow \omega C = \frac{1}{\omega L}$$

Por tanto, cuando se produce resonancia, se tiene que  $\bar{Y} = G$ , siendo un circuito resistivo puro. Como en el caso de la resonancia, se puede llegar a la antirresonancia variando la autoinducción  $L$ , la capacidad  $C$  o la pulsación  $\omega$ . La pulsación  $\omega_0$  necesaria para que se produzca antirresonancia, manteniendo constantes  $L$  y  $C$  es:

$$\omega_0 C = \frac{1}{\omega_0 L} \rightarrow \omega_0 = \frac{1}{\sqrt{LC}} \quad (2.23)$$

**N** Que la susceptancia  $B$  tenga un valor nulo, no implica que la corriente en la bobina y el condensador sean 0. De hecho, pueden presentarse corrientes elevadas en éstos.

**Ejemplo 2.8** Un circuito en paralelo formado por  $R = 1 \Omega$ ,  $X_L = 0,01 \Omega$  y  $X_C = 100 \Omega$  se conecta a una tensión alterna  $\bar{U} = 100 \angle 0^\circ \text{ V}$ . Calcular las corrientes de cada uno de los elementos.

En primer lugar, se calculan la conductancia de la resistencia y las susceptancias de bobina y condensador:

$$\begin{aligned} \bar{G} &= \frac{1}{R} = \frac{1}{1} = 1 \text{ S} \\ \bar{B}_L &= -\frac{j}{X_L} = -\frac{j}{0,01} = -j100 \text{ S} \\ \bar{B}_C &= jX_C = j100 \text{ S} \end{aligned}$$

La susceptancia total se calcula como:

$$\bar{B} = \bar{B}_L + \bar{B}_C = -j100 + j100 = 0$$

Se trata de un circuito antirresonante, siendo la admitancia equivalente:

$$\bar{Y} = G + jB = 1 + j0 = 1 \text{ S}$$

La corriente en cada elemento es:

$$\begin{aligned}\bar{I}_R &= \bar{G} \cdot \bar{U} = 1/0^\circ \cdot 100/0^\circ = 100/0^\circ \text{ A} \\ \bar{I}_L &= \bar{B}_L \cdot \bar{U} = 100/-90^\circ \cdot 100/0^\circ = 10000/-90^\circ \text{ A} \\ \bar{I}_C &= \bar{B}_C \cdot \bar{U} = 100/90^\circ \cdot 100/0^\circ = 10000/90^\circ \text{ A}\end{aligned}$$

## 2.5. Potencia en corriente alterna

Cuando se conecta una impedancia a una tensión alterna de expresión  $u(t) = U\sqrt{2} \cdot \cos(\omega t)$ , la impedancia es recorrida por una corriente:

$$i(t) = I\sqrt{2} \cdot \cos(\omega t - \theta)$$

siendo  $\theta > 0$  si la impedancia es inductiva y  $\theta < 0$  si es capacitiva. La **potencia instantánea** entregada al circuito está definida por:

$$p(t) = u(t) \cdot i(t) = \left( U\sqrt{2} \cdot \cos(\omega t) \right) \cdot \left( I\sqrt{2} \cdot \cos(\omega t - \theta) \right) = 2 \cdot U \cdot I \cdot \cos(\omega t) \cdot \cos(\omega t - \theta)$$

donde, teniendo en cuenta:

$$\begin{aligned}\cos(\alpha - \beta) &= \cos(\alpha) \cdot \cos(\beta) + \sin(\alpha) \cdot \sin(\beta) \\ \cos(\alpha + \beta) &= \cos(\alpha) \cdot \cos(\beta) - \sin(\alpha) \cdot \sin(\beta)\end{aligned}$$


---


$$\cos(\alpha - \beta) + \cos(\alpha + \beta) = 2 \cdot \cos(\alpha) \cdot \cos(\beta)$$

y considerando como  $\alpha = \omega t$  y  $\beta = \omega t - \theta$ :

$$\begin{aligned}\alpha - \beta &= \theta \\ \alpha + \beta &= 2\omega t - \theta\end{aligned}$$

por lo que la potencia instantánea resulta:

$$p(t) = 2 \cdot U \cdot I \cdot \overbrace{\cos(\omega t)}^{\cos(\alpha)} \cdot \overbrace{\cos(\omega t - \theta)}^{\cos(\beta)} \Rightarrow \boxed{p(t) = U \cdot I \cdot \cos(\theta) + U \cdot I \cdot \cos(2\omega t - \theta)} \quad (2.24)$$

Según esta ecuación, la potencia instantánea consta de un valor constante (el primer término,  $U \cdot I \cdot \cos(\theta)$ ) y una componente sinusoidal (el segundo término,  $U \cdot I \cdot \cos(2\omega t - \theta)$ ) de frecuencia  $2\omega$  (**doblo** de  $u(t)$  o  $i(t)$ ). Como puede verse en la Figura 2.29,  $p(t)$  es negativa para los intervalos de tiempo en los que  $u(t)$  e  $i(t)$  tienen signos opuestos. En los periodos de tiempo en que la potencia es negativa, la impedancia **devuelve energía** a la red, algo que solo es posible si contiene elementos almacenadores de energía (es decir, bobinas o condensadores).

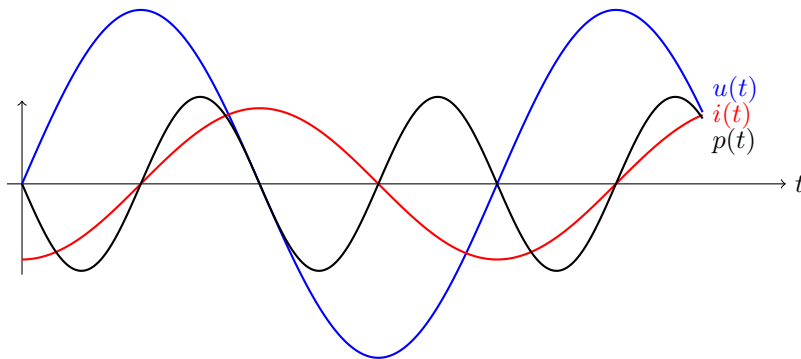


FIGURA 2.29: Ondas de tensión, corriente y potencia instantáneas

Por tanto, la potencia instantánea cambia con el tiempo y es difícil de medir. Si se hace el valor medio de la expresión (2.24) en un periodo, mediante la ecuación (2.1):

$$P_m = \frac{1}{T} \int_0^T p(t) dt = \frac{1}{T} \int_0^T U I \cos(\theta) dt + \frac{1}{T} \int_0^T U I \cos(2\omega t - \theta) dt$$

siendo el primer integrando constante y el segundo integrando una senoide. Dado que el promedio de una senoide a lo largo de un periodo es nulo (el área bajo la senoide durante medio ciclo positivo es cancelada por el área bajo ella durante el siguiente medio ciclo negativo), este término se anula y la potencia promedio se convierte en  $P = U I \cos(\theta)$ , que coincide con el término fijo de  $p(t)$  y es la **potencia real** consumida en los elementos disipativos de la impedancia. El término  $-U I \cos(2\omega t - \theta)$  es el responsable de que  $p(t)$  fluctúe (oscile) en torno a su valor medio ( $P$ ); de ahí que se conozca como **potencia fluctuante**. Si se desarrolla  $p(t)$  teniendo en cuenta la relación para el coseno de una resta, resulta:

$$p(t) = U I \cos(\theta) + U I \cos(\overbrace{2\omega t}^{\alpha} - \overbrace{\theta}^{\beta}) = U I \cos(\theta) + [U I \cos(\theta) \cos(2\omega t) + U I \sin(\theta) \sin(2\omega t)] = \\ = \underbrace{U I \cos(\theta) [1 + \cos(2\omega t)]}_{p_1(t)} + \underbrace{U I \sin(\theta) \sin(2\omega t)}_{p_2(t)} = P [1 + \cos(2\omega t)] + Q \sin(2\omega t)$$

Por tanto, la potencia eléctrica instantánea absorbida por una impedancia consta de dos términos variables en el tiempo con frecuencia  $2\omega$ :

- $p_1(t)$ , positivo y oscilante en torno al valor medio  $P = U I \cos(\theta)$ . Es la potencia instantánea que consumen los elementos resistivos, y se denomina **potencia activa** [W]:

$$P = U I \cos(\theta) \quad (2.25)$$

- $p_2(t)$ , es la potencia instantánea que almacena o devuelve el circuito (no implica transformación en trabajo útil), razón por la que se denomina **potencia entretenida**. La máxima potencia que almacena/devuelve el circuito se identifica con la letra  $Q$  y se denomina **potencia reactiva**. Al no ser "potencia consumida", para diferenciarla de  $P$ , su unidad se denomina **voltamperio reactivo** [var]:

$$Q = U I \sin(\theta) \quad (2.26)$$

### 2.5.1. Circuito resistivo

Una resistencia, como ya se ha indicado en la Sección 2.2.1, presenta una impedancia  $\overline{Z}_R = R/\underline{0}^\circ \rightarrow \theta = 0^\circ$ . Por tanto, las potencias activa y reactiva:

$$\theta = 0 \rightarrow \begin{cases} P = U \cdot I = \frac{U^2}{R} = I^2 \cdot R \\ Q = 0 \end{cases} \quad (2.27)$$

puesto que  $\cos(0^\circ) = 1$  y  $\sin(0^\circ) = 0$ . Dibujando las ondas de  $u(t)$ ,  $i(t)$  y  $p(t)$  (Figura 2.30), se observa que  $p(t)$  fluctúa al doble de frecuencia que  $u(t)$  e  $i(t)$ , y que **siempre es positiva**, puesto que tensión y corriente van en fase y, por tanto, siempre tienen el mismo signo. Además, su valor medio es igual a  $P = U \cdot I$ .

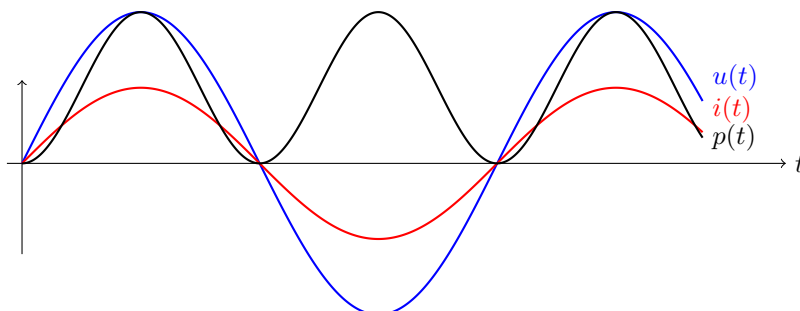


FIGURA 2.30: Ondas de tensión, corriente y potencia instantáneas en un circuito resistivo

### 2.5.2. Circuito inductivo puro

Una bobina, como ya se ha indicado en la Sección 2.2.2, presenta una impedancia  $\overline{Z}_L = \omega \cdot L / 90^\circ \rightarrow \theta = 90^\circ$ . Por tanto, las potencias activa y reactiva:

$$\theta = 90^\circ \rightarrow \begin{cases} P = 0 \\ Q = U \cdot I = \frac{U^2}{\omega L} = I^2 \cdot \omega L \end{cases} \quad (2.28)$$

puesto que  $\cos(90^\circ) = 0$  y  $\sin(90^\circ) = 1$ . Dibujando las ondas de  $u(t)$ ,  $i(t)$  y  $p(t)$  (Figura 2.31), se observa que  $p(t)$  fluctúa al doble de frecuencia que  $u(t)$  e  $i(t)$ , y que **tiene periodos positivos y negativos**, pasando por los ceros de tensión y corriente. Además, su valor medio es nulo, coincidiendo con  $P = 0$ .

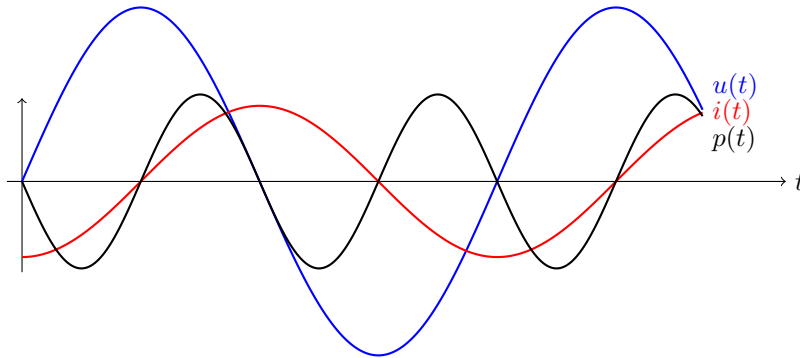


FIGURA 2.31: Ondas de tensión, corriente y potencia instantáneas en un circuito inductivo puro

### 2.5.3. Circuito capacitivo puro

Un condensador, como ya se ha indicado en la Sección 2.2.3, presenta una impedancia  $\overline{Z}_C = \frac{1}{\omega \cdot C} / -90^\circ \rightarrow \theta = -90^\circ$ . Por tanto, las potencias activa y reactiva:

$$\theta = -90^\circ \rightarrow \begin{cases} P = 0 \\ Q = -U \cdot I = -U^2 \cdot \omega C = -\frac{I^2}{\omega C} \end{cases} \quad (2.29)$$

puesto que  $\cos(-90^\circ) = 0$  y  $\sin(-90^\circ) = -1$ . Dibujando las ondas de  $u(t)$ ,  $i(t)$  y  $p(t)$  (Figura 2.32), se observa que  $p(t)$  fluctúa al doble de frecuencia que  $u(t)$  e  $i(t)$ , y que **tiene periodos positivos y negativos**, pasando por los ceros de tensión y corriente. Además, su valor medio es nulo, coincidiendo con  $P = 0$ .

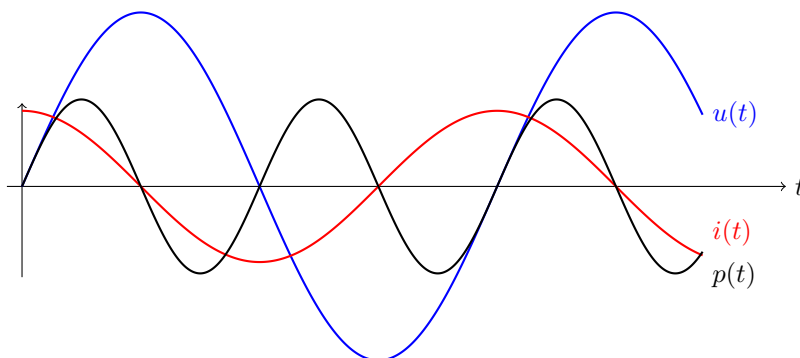


FIGURA 2.32: Ondas de tensión, corriente y potencia instantáneas en un circuito capacitivo puro

### 2.5.4. Triángulo de potencias

Supóngase un circuito con carácter inductivo, con resistencia  $R$  y reactancia  $X$ . El módulo de la impedancia global del circuito puede calcularse como  $\overline{Z} = \sqrt{R^2 + X^2}$ , obteniendo un diagrama fasorial



conocido como **triángulo de impedancias**. Si se multiplica cada lado de dicho triángulo por el módulo de  $\bar{I}$ , se obtiene el **triángulo de tensiones**, donde el eje  $\Re$  es el módulo de la tensión en la resistencia  $U_R = R \cdot I$  y el eje  $\Im$  es el módulo de la tensión en la reactancia  $U_X = X \cdot I$ , siendo el módulo de la tensión total  $U = Z \cdot I = \sqrt{U_R^2 + U_X^2}$ . Si, de nuevo, vuelve a multiplicarse dicho triángulo por el módulo de  $\bar{I}$ , se llega al **triángulo de potencias**, siendo el eje  $\Re$  la potencia activa  $P = R \cdot I^2$  y, el eje  $\Im$ , la potencia reactiva  $Q = X \cdot I^2$ . La hipotenusa de dicho triángulo es conocida como **potencia aparente**. Estos triángulos se presentan en la Figura 2.33.

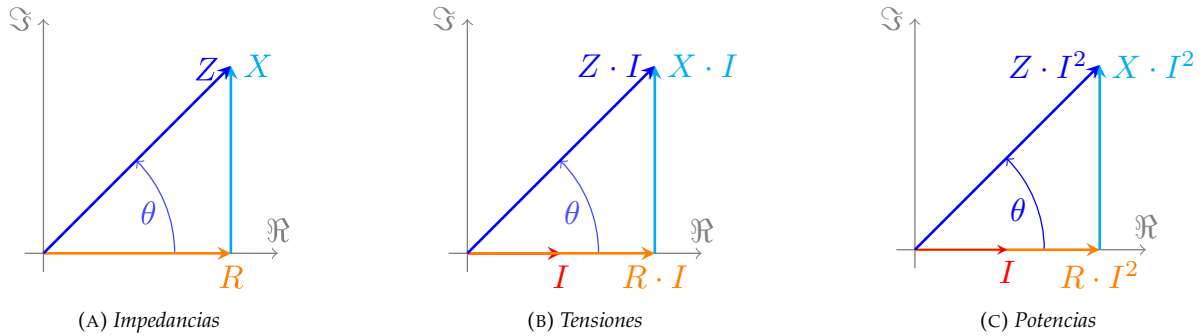


FIGURA 2.33: Triángulo de potencias de un circuito inductivo RL

Se detalla a continuación el significado de cada una de las potencias representadas en el triángulo:

- **Potencia activa.** Cateto contiguo en la Figura 2.33c. Suele denominarse únicamente como *potencia*, al tratarse de la que es **realmente consumida** por el circuito. Su unidad es el [W]:

$$P = U \cdot I \cdot \cos(\theta) = R \cdot I^2 \quad (2.30)$$

- **Potencia reactiva.** Cateto opuesto en la Figura 2.33c. Es el **valor máximo de la potencia entretenida** (almacenada y cedida) por los elementos almacenadores de energía (bobinas y condensadores). Se considera positiva + si el circuito es inductivo ( $\theta > 0^\circ$ ) y negativa – si el circuito es capacitivo ( $\theta < 0^\circ$ ). Su unidad es el [var] y se calcula mediante:

$$Q = U \cdot I \cdot \sin(\theta) = X \cdot I^2 \quad (2.31)$$

- **Potencia aparente.** Hipotenusa en la Figura 2.33c. No es “potencia consumida” en sentido estricto (excepto cuando  $\cos(\theta) = 1$ ), pero representa la **potencia demandada** al generador/red; se denomina *potencia aparente*, puesto que es la potencia que, “en apariencia”, la red entrega a las cargas. Para diferenciarla de  $P$  y  $Q$ , su unidad es el **voltamperio** [VA] y puede expresarse como:

$$S = U \cdot I = Z \cdot I^2 = \sqrt{P^2 + Q^2} \quad (2.32)$$

donde la última igualdad se obtiene al aplicar el teorema de Pitágoras a la Figura 2.33c. Además, se observa que puede expresarse también mediante un **número complejo** (al igual que  $\bar{Z}$  y  $\bar{U}$ ):

$$\bar{S} = P + jQ = \bar{U} \cdot \bar{I}^* = S/\theta \quad (2.33)$$

conociéndose entonces como **potencia compleja**. La igualdad  $\bar{S} = \bar{U} \cdot \bar{I}^*$  se obtiene, considerando que  $\bar{U} = U/\theta$  y  $\bar{I} = I/(-\theta)$ , de la siguiente forma:

$$\bar{U}\bar{I}^* = U/\theta \cdot I/(-\theta) = UI/\theta = UI(\cos\theta + j\sin\theta) = P + jQ$$

**(N)** Nótese que la fase de  $\bar{S}$  es **igual** a la fase de la impedancia  $\bar{Z}$ :

$$\theta_S = \theta_Z = \theta$$

La Figura 2.34 muestra la potencia compleja y su descomposición en  $P$  y  $Q$ .

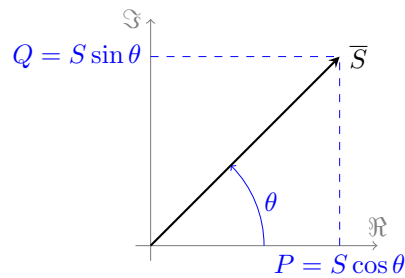


FIGURA 2.34: Triángulo de potencias

### 2.5.5. Resumen de potencia de los elementos pasivos

Se presenta aquí un resumen de los tipos de potencia consumida por cada elemento pasivo básico:

▪ **Resistencia:**

$$\theta = 0^\circ \Rightarrow \begin{cases} P_R = RI^2 \\ Q_R = 0 \\ \bar{S}_R = RI^2 / 0^\circ \end{cases}$$

- Consume potencia activa
- No consume potencia reactiva

▪ **Inductancia:**

$$\theta = 90^\circ \Rightarrow \begin{cases} P_L = 0 \\ Q_L = \omega LI^2 \\ \bar{S}_L = \omega LI^2 / 90^\circ \end{cases}$$

- No consume potencia activa
- Consume potencia reactiva ( $Q > 0$ )

▪ **Condensador:**

$$\theta = -90^\circ \Rightarrow \begin{cases} P_C = 0 \\ Q_C = -\omega CU^2 \\ \bar{S}_C = \omega CU^2 / -90^\circ \end{cases}$$

- No consume potencia activa
- Genera potencia reactiva ( $Q < 0$ )

### 2.5.6. Teorema de Boucherot

El teorema de Boucherot es una consecuencia del principio de conservación de la energía y, de hecho, puede encontrarse también como *principio de conservación de la potencia compleja*. Se demuestra aquí para el caso de un circuito en serie.

Sea un circuito en serie formado por 3 impedancias:  $\bar{Z}_1 = R_1 + jX_1$ ,  $\bar{Z}_2 = R_2 + jX_2$  y  $\bar{Z}_3 = R_3 - jX_3$  (es decir,  $\bar{Z}_1$  y  $\bar{Z}_2$  tienen carácter inductivo y  $\bar{Z}_3$  tiene carácter capacitivo). Por comodidad, se supondrá que  $\bar{I} = I/0^\circ$ . Por la 2LK se cumple que:

$$\bar{U} = \sum_{i=1}^3 \bar{U}_i \Rightarrow \begin{cases} U \cos(\theta) = \sum_{i=1}^3 U_i \cos(\theta_i) \\ U \sin(\theta) = \sum_{i=1}^3 U_i \sin(\theta_i) \end{cases}$$

Multiplicando las dos expresiones anteriores por la corriente (la misma en todo el circuito, al tratarse de una conexión en serie), se obtienen las relaciones entre las potencias, que puede verse gráficamente en la Figura 2.35:

$$U I \cos(\theta) = P_T = \sum_{i=1}^3 U_i I \cos(\theta_i) = \sum_{i=1}^3 P_i = \sum_{i=1}^3 R_i \cdot I^2$$

$$U I \sin(\theta) = Q_T = \sum_{i=1}^3 U_i I \sin(\theta_i) = \sum_{i=1}^3 Q_i = \sum_{i=1}^3 X_i \cdot I^2$$

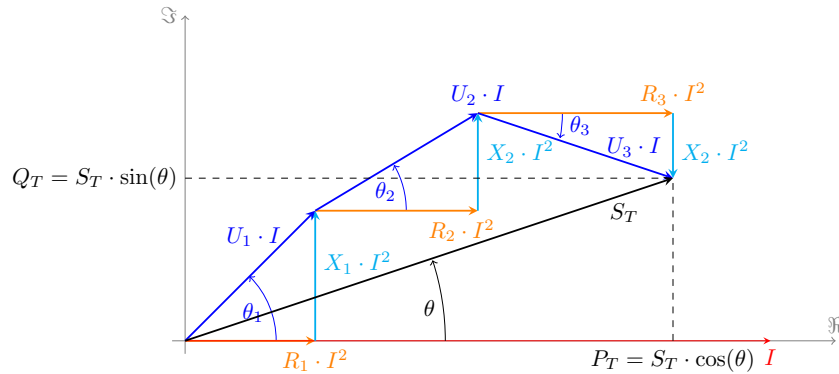


FIGURA 2.35: Teorema de Boucherot

Es decir, se cumple que:

- La potencia activa total es la suma aritmética (suma de números naturales) de las potencias activas de cada receptor
- La potencia reactiva total es la suma algebraica (suma de números enteros, considerando el signo) de las potencias reactivas de cada receptor

Estas dos afirmaciones expresan el teorema de Boucherot, de manera que se cumple que la potencia activa y reactiva total es la suma de las potencias activas y reactivas individuales (respectivamente) y, por tanto, que la potencia compleja total es la suma de las potencias aparentes individuales:

$$\bar{S} = P + jQ = \sum_{i=1}^n (P_i + jQ_i) = \sum_{i=1}^n \bar{S}_i \quad (2.34)$$

**Ejemplo 2.9** Sabiendo que las fuentes de tensión del circuito de la Figura 2.36 vienen definidas por las formas de onda  $u_1(t) = 10\sqrt{2} \cdot \cos(1000 \cdot t)$  V y  $u_2(t) = 5\sqrt{2} \cdot \sin(1000 \cdot t)$  V, calcular las potencias de cada elemento, así como el balance de potencias del circuito.

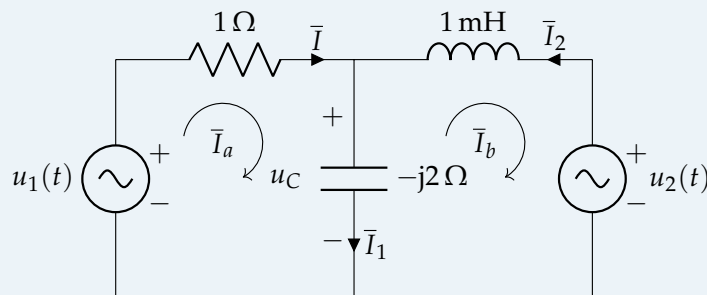


FIGURA 2.36: Ejemplo 2.9

Se convierte  $u_1(t)$  en función senoidal, obteniéndose  $u_1(t) = 10\sqrt{2} \cdot \sin(1000 \cdot t + \frac{\pi}{2})$  V. Así, los fasores de  $\bar{U}_1$  y  $\bar{U}_2$  son:

$$\begin{aligned}\bar{U}_1 &= 10/90^\circ \text{ V} \\ \bar{U}_2 &= 5/0^\circ \text{ V}\end{aligned}$$

Se calcula también el valor de  $\bar{X}_L$ :

$$\bar{X}_L = j\omega L = j\Omega$$

Con esto, el sistema matricial por el método de mallas es:

$$\begin{bmatrix} 10/90^\circ \\ 5/180^\circ \end{bmatrix} = \begin{bmatrix} 1 - j2 & j2 \\ j2 & -j \end{bmatrix} \cdot \begin{bmatrix} \bar{I}_a \\ \bar{I}_b \end{bmatrix}$$

donde el valor de  $5/180^\circ$  resulta de tomar el negativo del fasor  $\bar{U}_2$ , dado que la corriente de malla  $\bar{I}_b$  "entra" por el polo + de la fuente  $u_2$  (tomar el negativo de un número complejo en forma polar equivale a adelantar su ángulo en  $180^\circ$ )

Resolviendo el sistema, se obtiene:

$$\begin{aligned}\bar{I}_a &= 2 + 6j \text{ A} \\ \bar{I}_b &= 4 + 7j \text{ A}\end{aligned}$$

y reemplazando en el circuito:

$$\begin{aligned}\bar{I} &= \bar{I}_a = 2 + 6j \text{ A} \\ \bar{I}_1 &= \bar{I}_a - \bar{I}_b = -2 - j \text{ A} \\ \bar{I}_2 &= -\bar{I}_b = -4 - 7j \text{ A}\end{aligned}$$

Con las corrientes y los valores de las impedancias, se calculan las potencias activas y reactivas en los elementos pasivos:

$$\begin{aligned}P_R &= R \cdot I^2 = 40 \text{ W} \\ Q_L &= X_L \cdot I_2^2 = 65 \text{ var} \\ Q_C &= X_C \cdot I_1^2 = -10 \text{ var}\end{aligned}$$

siendo la potencia aparente total consumida por los receptores:

$$\bar{S} = P + jQ = 40 + 55j \text{ VA}$$

Se calcula también la potencia aparente entregada por las fuentes de alimentación:

$$\begin{aligned}\bar{S}_{u1} &= \bar{U}_1 \cdot \bar{I}^* = 60 + 20j \text{ VA} \\ \bar{S}_{u2} &= \bar{U}_2 \cdot \bar{I}_2^* = -20 + 35j \text{ VA} \\ \bar{S}_g &= \bar{S}_{u1} + \bar{S}_{u2} = 40 + 55j \text{ VA}\end{aligned}$$

Comprobamos que coincide con el triángulo de potencias de los receptores. ■

### 2.5.7. Medida de potencia: vatímetro

La medida de potencia activa y reactiva es de gran importancia para determinar el comportamiento de los circuitos de corriente alterna. La expresión de la potencia activa  $P$  se corresponde con la **parte real** de la potencia aparente compleja, según se indicó en la expresión (2.34). Para medir  $P$ , se utiliza un instrumento de medida denominado **vatímetro**, puesto que, debido al  $\cos(\theta)$ , no es posible hacerlo únicamente con voltímetro y amperímetro. El vatímetro es un equipo que consta de dos bobinas (una

de intensidad, o circuito amperimétrico; y otra de tensión, o circuito voltimétrico) y, por tanto, cuatro terminales (dos para la tensión y otros dos para la corriente, como se muestra en la Figura 2.37), cuya lectura da como resultado directamente el valor de la potencia:

$$W = \Re(\overline{U}_{3,4} \cdot \overline{I}_{1,2}^*) = I_{1,2} \cdot U_{3,4} \cdot \cos(\widehat{I_{1,2}, U_{3,4}})$$

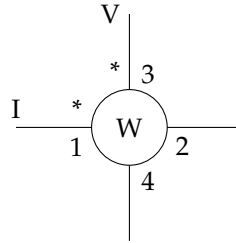


FIGURA 2.37: Conexiones del vatímetro

Considerando las bornas 1 y 3 como entradas, si el ángulo formado por  $\overline{I}_{1,2}$  y  $\overline{U}_{3,4}$  es menor que  $90^\circ$  o mayor que  $270^\circ$ , el valor de  $\cos(\widehat{I_{1,2}, U_{3,4}})$  será positivo. Pero si el ángulo es mayor que  $90^\circ$  o menor de  $270^\circ$ , el valor de  $\cos(\widehat{I_{1,2}, U_{3,4}})$  será negativo y el vatímetro tratará de marcar en sentido contrario, clavándose en 0 la aguja (en caso de ser analógico) o apareciendo el signo  $-$  (en los digitales). En ese caso, basta con invertir las conexiones en uno de los dos circuitos (generalmente el de tensión, por no cortar la continuidad de la alimentación a los receptores) para obtener una lectura positiva. No obstante, deberá considerarse esta lectura como **negativa** a efectos del cómputo de la potencia total.

### 2.5.8. Factor de potencia: importancia y mejora

El factor de potencia,  $fdp$  o  $\cos(\theta)$ , representa la aportación de potencia activa dentro de la potencia aparente:

$$\cos(\theta) = \frac{P}{S} \quad (2.35)$$

y es igual al coseno del ángulo entre  $\overline{U}$  e  $\overline{I}$ . Se dice que:

- $\cos(\theta)$  es **en retraso** cuando el circuito tiene carácter inductivo (la intensidad va retrasada respecto a la tensión)
- $\cos(\theta)$  es **en adelanto** cuando el circuito tiene carácter capacitivo (la intensidad va adelantada respecto a la tensión)

**N** Como  $\cos(\theta) \leq 1$ , su valor supone un límite a la potencia activa que se puede consumir en una instalación: ésta será máxima para  $\cos(\theta) = 1 \Rightarrow \theta = 0^\circ$  pero, para cualquier otro valor de  $\theta$ , aún con los mismos valores de  $U$  e  $I$ , la potencia activa consumida será inferior.

Sean dos sistemas con la **misma tensión y potencia activa**, pero con diferentes factores de potencia  $\cos(\theta_2) < \cos(\theta_1)$ , lo que implica que  $Q_2 > Q_1$  (Figura 2.38). Se observa que el sistema 2 requiere una **mayor potencia aparente** (es decir, un generador mayor) para alimentar la misma potencia activa:

$$\left( \frac{P}{\cos(\theta_1)} = S_1 \right) < \left( S_2 = \frac{P}{\cos(\theta_2)} \right)$$

Además, el sistema 2 requiere también una **mayor sección** de cable para transportar la misma potencia activa, dado que la sección del conductor está relacionada con la intensidad que circula por él; esto implica un coste adicional en la instalación:

$$\left( \frac{P}{U \cos(\theta_1)} = I_1 \right) < \left( I_2 = \frac{P}{U \cos(\theta_2)} \right)$$

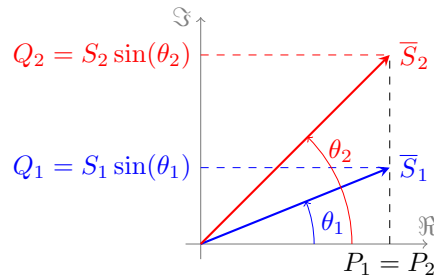


FIGURA 2.38: Fasores de potencias para dos sistemas con  $U$  y  $P$ , pero diferentes  $\cos(\theta)$

Todo ello hace que las compañías suministradoras penalicen a los consumidores que tienen factores de potencia bajos, haciéndoles pagar una tasa adicional. De hecho, en determinados casos, se obliga a instalar elementos que mejoren dicho factor de potencia (aumenten a  $\cos(\theta) \approx 1$ ). Dado que la mayoría de los receptores tienen un **carácter inductivo** (máquinas eléctricas industriales), para mejorar el  $\cos(\theta)$  se conectan **bancos de condensadores** en paralelo con los receptores hasta lograr el factor de potencia deseado.

Sea una carga de potencia activa  $P_Z$ , potencia reactiva  $Q_Z$  y factor de potencia  $\cos(\theta)$ , a la que se le quiere **mejorar el factor de potencia** de manera que  $\cos(\theta') > \cos(\theta)$ , pero manteniendo el valor de  $P_Z$ . Así, hay que introducir **en paralelo** una capacidad  $C$  capaz de generar un valor  $Q_C$  que compense la reactiva inicial  $Q_Z$  hasta el valor deseado  $Q'$ . Se cumple entonces que:

$$\begin{aligned} P' &= P_Z \\ Q' &= Q_C + Q_Z \quad (Q_C < 0 \Rightarrow Q' < Q_Z) \\ \bar{I}' &= \bar{I}_C + \bar{I}_Z \end{aligned}$$

donde las magnitudes con ' hacen referencia a la situación una vez introducido el condensador (ver Figura 2.39a). A partir del triángulo de potencias (Figura 2.39b) se deduce que:

$$\begin{aligned} Q_Z &= P_Z \tan(\theta) \\ Q' &= P_Z \tan(\theta') \end{aligned}$$

$$|Q_C| = Q_Z - Q' = P_Z \cdot [\tan(\theta) - \tan(\theta')] = \frac{U^2}{X_C} = U^2 \omega C \rightarrow \boxed{C = \frac{P_Z [\tan(\theta) - \tan(\theta')]}{\omega U^2}} \quad (2.36)$$

**Ejemplo 2.10** Una instalación de 230 V, 50 Hz consume una potencia activa de 5,2 kW con un factor de potencia 0,8 en retraso. Calcular la capacidad necesaria para obtener un factor de potencia de 0,95.

A partir de la fórmula (2.36), se obtiene que la capacidad es:

$$C = \frac{P [\tan(\theta) - \tan(\theta')]}{\omega U^2} = \frac{5200 \cdot (\tan(\arccos(0,8)) - \tan(\arccos(0,95)))}{2 \cdot \pi \cdot 50 \cdot 230^2} = 131,82 \mu\text{F}$$

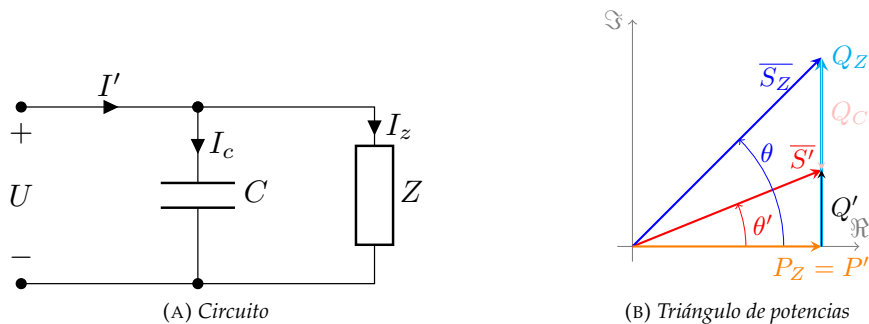


FIGURA 2.39: Circuito de compensación de potencia reactiva y triángulo de potencias

A este mismo resultado se puede llegar sin necesidad de aprenderse la fórmula anterior, de la interpretación de los triángulos de potencias. La potencia activa inicial y final consumida por la carga es:

$$P = P' = 5200 \text{ W}$$

La potencia reactiva inicial y final:

$$Q = P \tan(\theta) = 5200 \cdot \tan(\arccos(0,8)) = 3900 \text{ var}$$

$$Q' = P' \tan(\theta') = 5200 \cdot \tan(\arccos(0,95)) = 1709,16 \text{ var}$$

por lo que la potencia reactiva que genera el condensador es:

$$Q_c = Q' - Q = 1709,16 - 3900 = -2190,84 \text{ var}$$

a partir de la cual se determina que la capacidad de dicho condensador es:

$$Q_c = X_c I^2 = \frac{U^2}{X_c} = \frac{U^2}{\frac{1}{\omega C}} \Rightarrow C = \frac{Q_c}{\omega U^2} = \frac{2190,84}{2 \cdot \pi \cdot 50 \cdot 230^2} = 131,83 \mu\text{F}$$

## 2.6. TC<sup>2</sup> Admitancia e impedancia generalizadas

### 2.6.1. Admitancia generalizada

Sea un circuito de corriente alterna adecuado para su análisis mediante el método de mallas, como el ejemplo recogido en la figura 2.40. Las ecuaciones de este método aplicadas a este circuito de 3 mallas son:

$$\begin{bmatrix} \sum \bar{Z}_{aa} & -\sum \bar{Z}_{ab} & -\sum \bar{Z}_{ca} \\ -\sum \bar{Z}_{ab} & \sum \bar{Z}_{bb} & -\sum \bar{Z}_{bc} \\ -\sum \bar{Z}_{ca} & -\sum \bar{Z}_{bc} & \sum \bar{Z}_{cc} \end{bmatrix} \cdot \begin{bmatrix} \bar{I}_a \\ \bar{I}_b \\ \bar{I}_c \end{bmatrix} = \begin{bmatrix} \sum \bar{\epsilon}_a \\ \sum \bar{\epsilon}_b \\ \sum \bar{\epsilon}_c \end{bmatrix}$$

siendo:

$\sum \bar{Z}_{aa}$  suma de las impedancias incluidas en la malla de  $\bar{I}_a$ .

$\sum \bar{Z}_{ab}$  suma de las impedancias incluidas en las ramas compartidas por las mallas de  $\bar{I}_a$  e  $\bar{I}_b$ .

$\sum \bar{\epsilon}_a$  suma algebraica de las fuerzas electromotrices de los generadores de la malla de  $\bar{I}_a$ . Su signo es positivo si contribuyen al giro de la corriente.

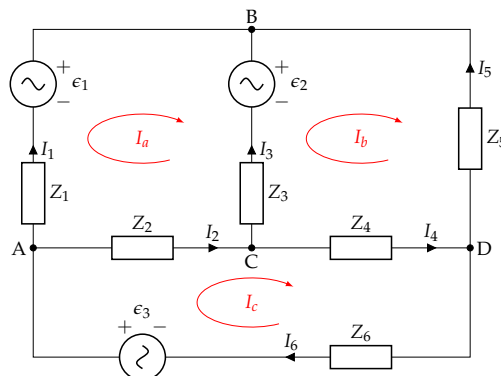


FIGURA 2.40: Circuito de corriente alterna con las corrientes de malla indicadas.

Si generalizamos estas ecuaciones para un circuito de  $n$  mallas obtenemos el siguiente sistema:

$$\begin{bmatrix} \bar{Z}_{11} & \bar{Z}_{12} & \dots & \bar{Z}_{1n} \\ \bar{Z}_{21} & \bar{Z}_{22} & \dots & \bar{Z}_{2n} \\ \vdots & \vdots & \ddots & \vdots \\ \bar{Z}_{n1} & \bar{Z}_{n2} & \dots & \bar{Z}_{nn} \end{bmatrix} \cdot \begin{bmatrix} \bar{I}_1 \\ \bar{I}_2 \\ \vdots \\ \bar{I}_n \end{bmatrix} = \begin{bmatrix} \bar{\epsilon}_1 \\ \bar{\epsilon}_2 \\ \vdots \\ \bar{\epsilon}_n \end{bmatrix} \quad (2.37)$$

Para obtener una de las corrientes de malla,  $I_k$ , aplicaremos la regla de Cramer:

$$\bar{I}_k = \bar{\epsilon}_1 \frac{\Delta_{1k}}{|\bar{Z}|} + \bar{\epsilon}_2 \frac{\Delta_{2k}}{|\bar{Z}|} + \dots + \bar{\epsilon}_n \frac{\Delta_{nk}}{|\bar{Z}|} \quad (2.38)$$

siendo  $\Delta_{ij}$  el adjunto del elemento  $ij$  de la matriz de impedancias:

$$\Delta_{ij} = (-1)^{i+j} \cdot |M_{ij}|$$

donde  $M_{ij}$  es la matriz resultante de eliminar la fila  $i$  y la columna  $j$  de la matriz de impedancias.

La ecuación 2.38 indica que las respuestas del circuito ( $I_k$ ) dependen de todas las excitaciones que existan ( $\epsilon_i$ ). A partir de esta observación se puede definir la admitancia generalizada entre dos partes cualesquiera del circuito:

$$\bar{Y}_{ik} = \frac{\bar{I}_k}{\bar{\epsilon}_i} = \frac{\Delta_{ik}}{|\bar{Z}|} \quad (2.39)$$

Asimismo, se puede calcular la impedancia de entrada vista por una fuente que alimenta un circuito pasivo, para lo que es necesario cancelar todos los términos  $\epsilon_i$  salvo el de la fuente  $\epsilon_1$  en la ecuación 2.38:

$$\bar{I}_1 = \bar{\epsilon}_1 \frac{\Delta_{11}}{|\bar{Z}|} + 0 \cdot \frac{\Delta_{21}}{|\bar{Z}|} + \dots + 0 \cdot \frac{\Delta_{n1}}{|\bar{Z}|} \quad (2.40)$$

$$\bar{Z}_{in} = \frac{\bar{\epsilon}_1}{\bar{I}_1} = \frac{|\bar{Z}|}{\Delta_{11}} \quad (2.41)$$

También se puede calcular la impedancia de transferencia de un circuito, es decir, la impedancia entre dos partes del circuito en las que la primera está alimentada por una fuente,  $\epsilon_j$ , y la segunda está cortocircuitada,  $I_k$ . Para realizar este cálculo, todas las fuentes independientes salvo  $\epsilon_j$  deben estar apagadas y, por tanto, todos los términos  $\epsilon_i$  salvo  $\epsilon_j$  son igual a 0:

$$\bar{I}_k = 0 \cdot \frac{\Delta_{1k}}{|\bar{Z}|} + 0 \cdot \frac{\Delta_{2k}}{|\bar{Z}|} + \dots + \epsilon_j \cdot \frac{\Delta_{jk}}{|\bar{Z}|} + 0 \cdot \frac{\Delta_{nk}}{|\bar{Z}|} \quad (2.42)$$

$$\bar{Z}_{Tjk} = \frac{\bar{\epsilon}_j}{\bar{I}_k} = \frac{|\bar{Z}|}{\Delta_{jk}} \quad (2.43)$$

### 2.6.2. Impedancia generalizada

El desarrollo del apartado anterior puede aplicarse a un circuito adecuado para su resolución por el método de nudos (figura 2.41). En este caso, las ecuaciones son:

$$\begin{bmatrix} \sum \bar{Y}_A & -\sum \bar{Y}_{AB} & -\sum \bar{Y}_{AC} \\ -\sum \bar{Y}_{AB} & \sum \bar{Y}_B & -\sum \bar{Y}_{BC} \\ -\sum \bar{Y}_{AC} & -\sum \bar{Y}_{BC} & \sum \bar{Y}_C \end{bmatrix} \cdot \begin{bmatrix} \bar{V}_A \\ \bar{V}_B \\ \bar{V}_C \end{bmatrix} = \begin{bmatrix} \sum \bar{I}_{gA} \\ \sum \bar{I}_{gB} \\ \sum \bar{I}_{gC} \end{bmatrix}$$

donde:

$\sum \bar{Y}_A$  Suma de las admitancias conectadas al nudo A.

$\sum \bar{Y}_{AB}$  Suma de las admitancias conectadas entre los nudos A y B.

$\sum \bar{I}_{gA}$  Suma de las corrientes de los generadores conectados en el nudo A. El signo es positivo si el generador inyecta corriente en el nudo.



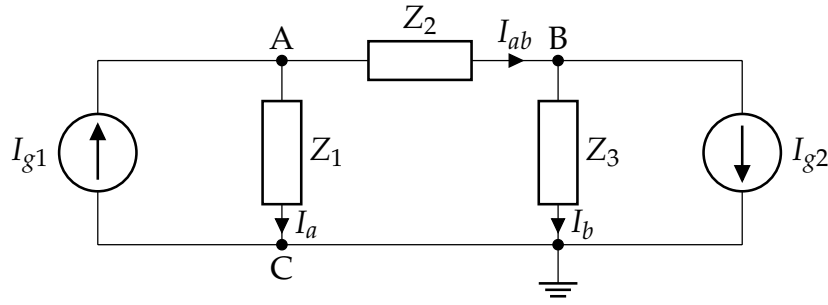


FIGURA 2.41: Circuito de corriente alterna adecuado para su resolución por el método de nudos.

La generalización para un circuito de  $n$  nudos es:

$$\begin{bmatrix} \bar{Y}_{11} & \bar{Y}_{12} & \dots & \bar{Y}_{1n} \\ \bar{Y}_{21} & \bar{Y}_{22} & \dots & \bar{Y}_{2n} \\ \vdots & \vdots & \ddots & \vdots \\ \bar{Y}_{n1} & \bar{Y}_{n2} & \dots & \bar{Y}_{nn} \end{bmatrix} \cdot \begin{bmatrix} \bar{V}_1 \\ \bar{V}_2 \\ \vdots \\ \bar{V}_n \end{bmatrix} = \begin{bmatrix} \bar{I}_{g1} \\ \bar{I}_{g2} \\ \vdots \\ \bar{I}_{gn} \end{bmatrix}$$

Para obtener el potencial en un nudo cualquiera,  $V_k$ , aplicamos nuevamente la regla de Cramer:

$$\bar{V}_k = \bar{I}_{g1} \frac{\Delta_{1k}}{|\bar{Y}|} + \bar{I}_{g2} \frac{\Delta_{2k}}{|\bar{Y}|} + \dots + \bar{I}_{gn} \frac{\Delta_{nk}}{|\bar{Y}|} \quad (2.44)$$

siendo  $\Delta_{ij}$  el adjunto del elemento  $ij$  de la matriz  $\bar{Y}$ :

$$\Delta_{ij} = (-1)^{i+j} \cdot |M_{ij}|$$

donde  $M_{ij}$  es la matriz resultante de eliminar la fila  $i$  y la columna  $j$  de la matriz de admitancias.

La ecuación 2.44 indica que las respuestas del circuito ( $V_k$ ) dependen de todas las excitaciones existentes en el circuito ( $I_{gi}$ ). A partir de esta expresión se puede definir la impedancia generalizada entre dos partes del circuito:

$$\bar{Z}_{ik} = \frac{\bar{V}_k}{\bar{I}_{gi}} = \frac{\Delta_{ik}}{|\bar{Y}|} \quad (2.45)$$

La ecuación 2.44 también permite calcular la admitancia de entrada vista por una fuente que alimenta un circuito pasivo (todas las fuentes salvo la de entrada serían nulas en esa ecuación):

$$\bar{V}_1 = \bar{I}_{g1} \frac{\Delta_{11}}{|\bar{Y}|} + 0 \cdot \frac{\Delta_{21}}{|\bar{Y}|} + \dots + 0 \cdot \frac{\Delta_{n1}}{|\bar{Y}|} \quad (2.46)$$

$$\bar{Y}_{in} = \frac{\bar{I}_{g1}}{\bar{V}_1} = \frac{|\bar{Y}|}{\Delta_{11}} \quad (2.47)$$

Finalmente, se puede calcular la admitancia de transferencia de un circuito, es decir, la admitancia existente entre dos partes del circuito en las que la primera está alimentada por una fuente,  $I_{gj}$ , y la segunda está en circuito abierto,  $V_k$ . Para realizar este cálculo, todas las fuentes excepto  $I_{gj}$  deben estar apagadas, por lo que todos los términos  $I_{gi}$  salvo  $I_{gj}$  deben ser nulos.

$$\bar{V}_k = 0 \cdot \frac{\Delta_{1k}}{|\bar{Y}|} + 0 \cdot \frac{\Delta_{2k}}{|\bar{Y}|} + \dots + I_{gj} \cdot \frac{\Delta_{jk}}{|\bar{Y}|} + 0 \cdot \frac{\Delta_{nk}}{|\bar{Y}|} \quad (2.48)$$

$$\bar{Y}_{Tjk} = \frac{\bar{I}_{gj}}{\bar{V}_k} = \frac{|\bar{Y}|}{\Delta_{jk}} \quad (2.49)$$

## Ejercicios

1. En un circuito serie RL con  $R = 5 \Omega$  y  $L = 0,06 \text{ H}$ , la tensión en bornes de la bobina es  $u_L(t) = 15 \sin(200t) \text{ V}$ . Determinar:

- La tensión total
- Intensidad de corriente
- Ángulo de desfase de la intensidad respecto de la tensión
- Impedancia del circuito

Sol.:  $\bar{Z}_{eq} = 5 + j12 \Omega$ ;  $\bar{I} = 0,88 / -90^\circ \text{ A}$ ;  $\bar{U} = 11,48 / -22,5304^\circ \text{ V}$ ;  $\theta_I - \theta_U = -67,4696^\circ$

2. Una resistencia de  $5 \Omega$  y un condensador se unen en serie. La tensión en la resistencia es  $u_R(t) = 25 \cdot \sin(2000t + \pi/6) \text{ V}$ . Si la corriente está adelantada  $60^\circ$  respecto de la tensión aplicada, ¿cuál es el valor de la capacidad  $C$  del condensador?

Sol.:  $C = 100\sqrt{3}/3 \mu\text{F}$

3. Para determinar las constantes  $R$  y  $L$  de una bobina, se conecta en serie con una resistencia de  $25 \Omega$  y al conjunto se le aplica una fuente de tensión de  $120 \text{ V}$  a  $60 \text{ Hz}$ . Se miden las tensiones en bornes de la resistencia y de la bobina, obteniendo los valores  $U_R = 70,8 \text{ V}$  y  $U_B = 86 \text{ V}$ . ¿Cuáles son las constantes de la bobina en cuestión?

Sol.:  $R = 5 \Omega$ ;  $L = 79,5 \text{ mH}$

4. Un circuito serie RLC con  $R = 5 \Omega$ ,  $L = 0,02 \text{ H}$  y  $C = 80 \mu\text{F}$ , tiene aplicada una tensión senoidal de frecuencia variable. Determinar los valores de la pulsación  $\omega$  para los cuales la corriente:

- Adelanta  $45^\circ$  a la tensión
- Está en fase con ella
- Retrasa  $45^\circ$

Sol.:  $\omega = 675,39 \text{ rad/s}$ ;  $\omega = 790,57 \text{ rad/s}$ ;  $\omega = 925,39 \text{ rad/s}$

5. Determinar el triángulo de potencias de un circuito al que se le aplica una tensión  $u(t) = 340 \cdot \cos(\omega t - \pi/3) \text{ V}$  y por el que circula una intensidad de corriente  $i(t) = 13,3 \cdot \cos(\omega t - 0,85) \text{ A}$ .

Sol.:  $P = 2217,17 \text{ W}$ ;  $Q = -443,03 \text{ var}$ ;  $S = 2261 \text{ VA}$

6. En el esquema de la figura, los elementos tienen los siguientes valores:

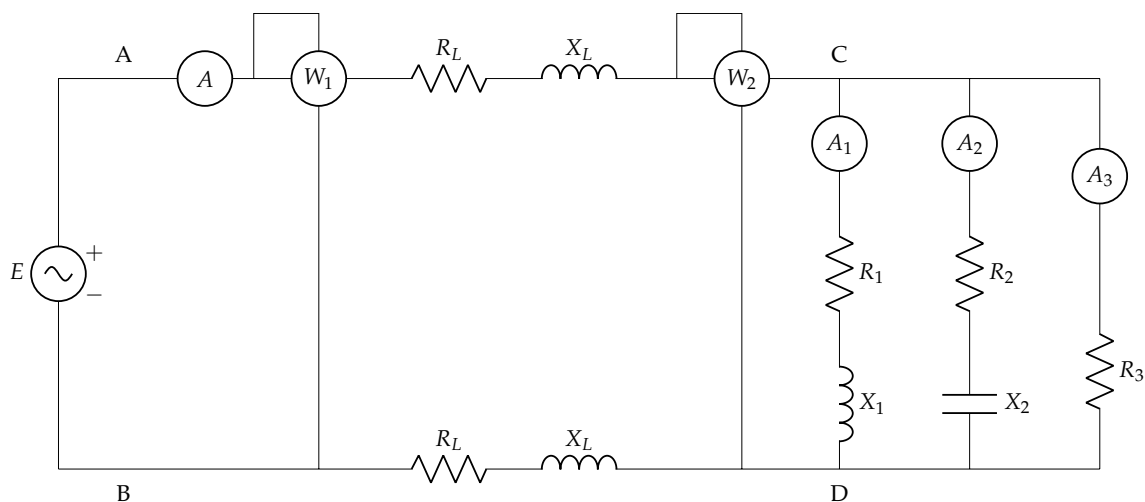
$$R_1 = R_2 = R_3 = 10 \Omega$$

$$X_1 = X_2 = 1 \Omega$$

$$R_L = X_L = 1 \Omega$$

Sabiendo que  $U_{CD} = 200 \text{ V}$ , se debe calcular:

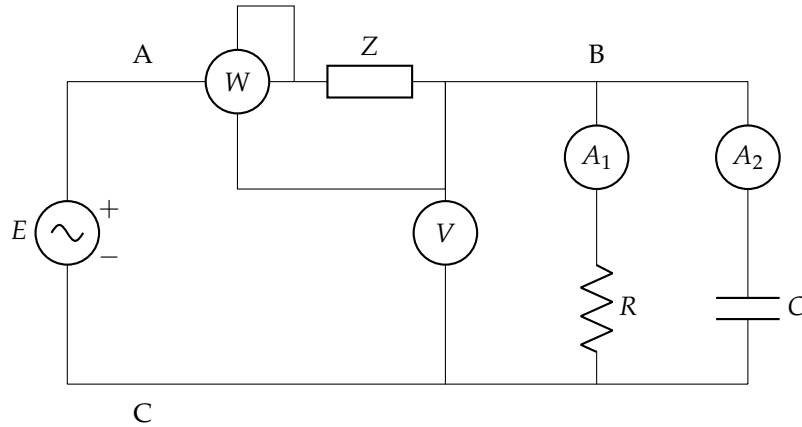
- Intensidades de corriente  $I$ ,  $I_1$ ,  $I_2$  e  $I_3$  en forma fasorial, tomando  $U_{CD}$  como referencia de fase
- Lectura de los vatímetros  $W_1$  y  $W_2$



Sol.:  $\bar{I}_1 = 19,9/\underline{-5,7106^\circ}$  A;  $\bar{I}_2 = 19,9/\underline{5,7106^\circ}$  A;  $\bar{I}_3 = 20/\underline{0^\circ}$  A;  $\bar{I} = 59,6/\underline{0^\circ}$  A;  $W_1 = 19\,024,3$  W;  $W_2 = 11\,920$  W

7. En el circuito de la figura, los amperímetros  $A_1$  y  $A_2$  marcan 4,5 A y 6 A, respectivamente, el voltímetro, 150 V, y el vatímetro, 900 W. Sabiendo que la frecuencia del generador es de 250 Hz y el f.d.p. de la impedancia  $Z$  es de 0,8 en retraso, calcula:

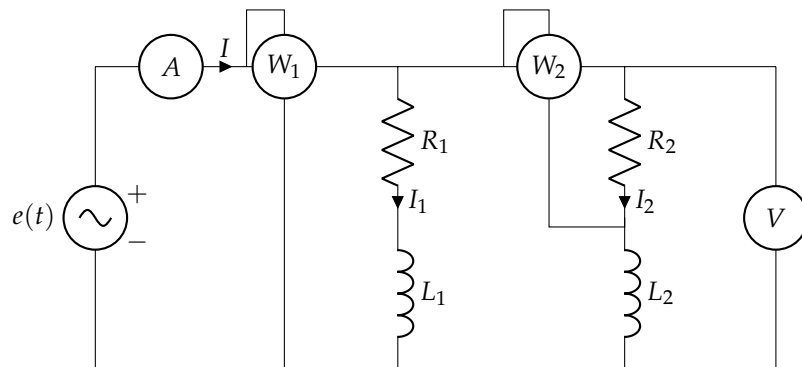
- Valores de  $R$ ,  $C$  y  $Z$  en forma compleja.
- La tensión del generador.
- Triángulo de potencias totales.



Sol.:  $\bar{R} = 33,33/\underline{0^\circ}$   $\Omega$ ;  $\bar{X}_c = -j25$   $\Omega$ ;  $\bar{Z} = 16 + j12$   $\Omega$ ;  $\bar{U}_{AC} = 212,13/\underline{45^\circ}$  V;  $\bar{S} = 1575 - j225$  VA

8. En el circuito de la figura, determinar las lecturas de los aparatos de medida y el balance de potencias activas y reactivas, así como el triángulo global de potencias.

Datos:  $e(t) = 100\sqrt{2}\cos(\omega t)$  V;  $R_1 = 2$   $\Omega$ ;  $R_2 = 4$   $\Omega$ ;  $\omega L_1 = 3$   $\Omega$ ;  $\omega L_2 = 4$   $\Omega$ .

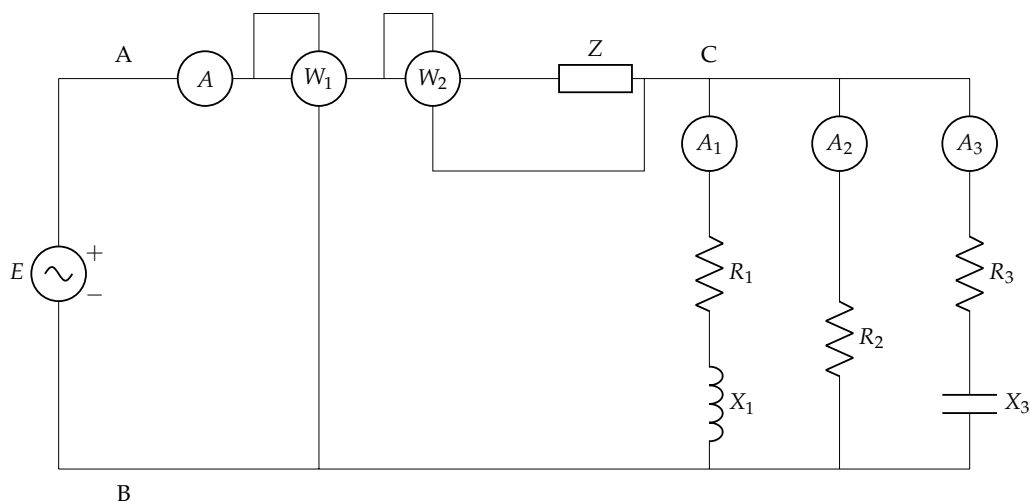


Sol.:  $V = 100$  V;  $A = 45,20$  A;  $W_1 = 2789,35$  W;  $W_2 = 1250,33$  W;  $P_{R1} = 1539,02$  W;  $P_{R2} = 1250,33$  W;  $Q_{L1} = 2308,52$  var;  $Q_{L2} = 1250,33$  var;  $P_T = 2789,35$  W;  $Q_T = 3558,82$  var;  $\bar{S}_T = 2789,35 + j3558,82$  VA

9. El circuito de la figura tiene carácter inductivo. La impedancia de la línea es  $Z = 10\sqrt{2}$   $\Omega$  con f.d.p.  $\sqrt{2}/2$  en retraso. Tomando como referencia de fases la intensidad total  $I$ , se pide calcular:

- Potencia activa y reactiva consumida por  $Z$ .
- Expresiones complejas de las intensidades medidas por los amperímetros  $A$ ,  $A_1$ ,  $A_2$  y  $A_3$ .
- Expresiones complejas de las tensiones  $U_{AB}$ ,  $U_{AC}$  y  $U_{CB}$ .
- Valores de  $R_1$ ,  $X_1$ ,  $R_2$ ,  $R_3$  y  $X_3$ .

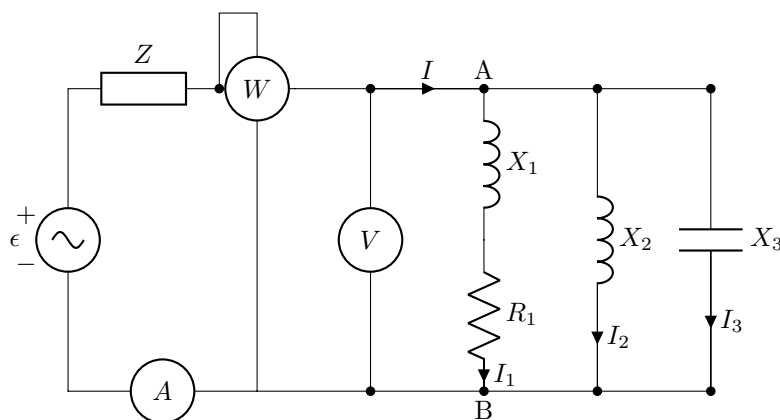
Datos:  $A = 5\sqrt{5}$  A;  $A_1 = 5\sqrt{2}$  A;  $A_2 = 5$  A;  $A_3 = \sqrt{10}$  A;  $U_{AB} = 247$  V;  $W_1 = 2350$  W;  $R_1 = R_3$



Sol.:  $P_z = 1250 \text{ W}$ ;  $Q_z = 1250 \text{ var}$ ;  $\bar{I} = 5\sqrt{5}/0^\circ \text{ A}$ ;  $\bar{I}_1 = 5\sqrt{2}/-34,6711^\circ \text{ A}$ ;  $\bar{I}_2 = 5/10,3289^\circ \text{ A}$ ;  $\bar{I}_3 = \sqrt{10}/81,8940^\circ \text{ A}$ ;  $\bar{U}_{AB} = 247/31,6823^\circ \text{ V}$ ;  $\bar{U}_{AC} = 50\sqrt{10}/45^\circ \text{ V}$ ;  $\bar{U}_{CB} = 100/10,3289^\circ \text{ V}$ ;  $R_1 = R_3 = 10 \Omega$ ;  $R_2 = 20 \Omega$ ;  $X_1 = 10 \Omega$ ;  $X_3 = 30 \Omega$

10. La potencia reactiva del circuito de la figura es 80 var de tipo capacitivo. La tensión en la impedancia Z está en fase con la intensidad  $I_1$  y las lecturas de los aparatos son  $A = 4 \text{ A}$ ,  $V = 50 \text{ V}$ ,  $W = 200 \text{ W}$ . Sabiendo que  $R_1 = 10 \Omega$  y  $X_2 = 50 \Omega$ , calcula:

- Las corrientes  $I_1, I_2, I_3$  en forma fasorial.
- Las reactancias  $X_1, X_3$ , y la impedancia  $\bar{Z}$ .
- La fuerza electromotriz  $\bar{\epsilon}$ .



Sol.:  $\bar{I} = 4/0^\circ \text{ A}$ ;  $\bar{I}_1 = 2\sqrt{5}/-26,56^\circ \text{ A}$ ;  $\bar{I}_2 = 1/-90^\circ \text{ A}$ ;  $X_1 = 5 \Omega$ ;  $X_3 = \frac{50}{3} \Omega$ ;  $\bar{Z} = 10 - j5 \Omega$

11. Un motor monofásico de  $S = 10 \text{ kVA}$  y  $fdp = 0,8$  está alimentado por una fuente de  $230 \text{ V}$  a  $f = 50 \text{ Hz}$ . Calcular:

- El valor eficaz de la corriente absorbida por el motor.
- La potencia aparente del generador.
- La capacidad del condensador necesario para compensar el factor de potencia a la unidad.
- El valor eficaz de la corriente absorbida por el conjunto condensador-motor.
- La potencia aparente del generador necesario una vez conectado el condensador del tercer apartado.
- Compara de forma razonada los resultados de los apartados 4 y 5 con los valores calculados en los apartados 1 y 2.

Sol.:  $I = 43,5 \text{ A}$ ;  $S_g = 10 \text{ kVA}$ ;  $C = 361 \mu\text{F}$ ;  $I' = 34,78 \text{ A}$ ;  $S'_g = 8 \text{ kVA}$

12. Un generador de corriente alterna monofásica ( $f = 50 \text{ Hz}$ ) alimenta a dos cargas a través de una línea de cobre. Esta línea, de resistividad  $\rho = 21 \text{ m}\Omega \text{ mm}^2/\text{m}$ , tiene una longitud de  $100 \text{ m}$  y una sección de  $16 \text{ mm}^2$ . Las dos cargas, cuya tensión de alimentación es de  $230 \text{ V}$ , son dos motores, uno con potencia de  $7 \text{ kW}$  y f.d.p. de  $0,65$ , y otro con una potencia de  $5 \text{ kW}$  y f.d.p. de  $0,85$ . Con esta información, se pide calcular:

- Triángulo de potencias de cada carga y del conjunto de ambas.
- Valor eficaz de las corrientes en cada carga y de la corriente total.
- Triángulo de potencias del generador.
- Valor eficaz de la tensión en bornes del generador.
- Capacidad del condensador a instalar en bornes de las cargas para mejorar el factor de potencia a  $0,95$ .
- Valor eficaz de la corriente entregada por el generador una vez instalado el condensador.
- Triángulo de potencias del generador una vez instalado el condensador.

Sol.:  $P_1 = 7000 \text{ W}$ ;  $Q_1 = 8183,91 \text{ var}$ ;  $S_1 = 10769,23 \text{ VA}$ ;  $P_2 = 5000 \text{ W}$ ;  $Q_2 = 3098,72 \text{ var}$ ;  $S_2 = 5882,53 \text{ VA}$ ;  $P_T = 12000 \text{ W}$ ;  $Q_T = 11282,63 \text{ var}$ ;  $S_T = 16471,12 \text{ VA}$ ;  $I_1 = 46,82 \text{ A}$ ;  $I_2 = 25,58 \text{ A}$ ;  $I_T = 71,62 \text{ A}$ ;  $P_g = 13346,23 \text{ W}$ ;  $Q_g = 11282,63 \text{ var}$ ;  $S_g = 17476,26 \text{ VA}$ ;  $U_g = 244,4 \text{ V}$ ;  $C = 441,66 \mu\text{F}$ ;  $I' = 54,92 \text{ A}$ ;  $P'_g = 12791,75 \text{ W}$ ;  $Q'_g = 3944,21 \text{ var}$ ;  $S'_g = 13386,02 \text{ VA}$

13. Un generador de corriente alterna monofásica ( $f = 50 \text{ Hz}$ ) alimenta a dos cargas a través de una línea de cobre. Esta línea, de resistividad  $\rho = 0,017 \Omega \text{ mm}^2/\text{m}$ , tiene una longitud de  $40 \text{ m}$  y una sección de  $6 \text{ mm}^2$ . Las dos cargas, cuya tensión de alimentación es de  $200 \text{ V}$ , son:

- a) Un motor de  $7 \text{ kW}$  con f.d.p.  $0,7$ .
- b) Un grupo de lámparas fluorescentes con potencia total  $200 \text{ W}$  y f.d.p.  $0,5$ .

Se pide:

- Esquema del circuito señalando adecuadamente los elementos, corrientes y tensiones
- Potencias activa, reactiva y aparente de cada carga
- Valor eficaz de las corrientes en cada carga, y de la corriente total
- Potencia activa y reactiva entregada por el generador
- Valor eficaz de la tensión en bornes del generador
- Capacidad necesaria a instalar en bornes de las cargas para mejorar el factor de potencia de las mismas a la unidad
- Valor eficaz de la tensión en bornes del generador, y potencia aparente entregada por el mismo una vez instalada la capacidad determinada en el apartado anterior

Sol.:  $P_M = 7000 \text{ W}$ ;  $Q_M = 7141,43 \text{ var}$ ;  $S_M = 10000 \text{ VA}$ ;  $P_F = 200 \text{ W}$ ;  $Q_F = 346,41 \text{ var}$ ;  $S_F = 400 \text{ VA}$ ;  $I_M = 50 \text{ A}$ ;  $I_F = 2 \text{ A}$ ;  $I_T = 51,94 \text{ A}$ ;  $P_g = 7811,50 \text{ W}$ ;  $Q_g = 7487,8 \text{ var}$ ;  $U_g = 208,33 \text{ V}$ ;  $C = 595,86 \mu\text{F}$ ;  $U'_g = 207,92 \text{ V}$ ;  $S'_g = 7485,12 \text{ VA}$

14. Un generador de corriente alterna ( $f = 50 \text{ Hz}$ ) alimenta una instalación eléctrica a través de una línea de cobre ( $\rho = 0,017 \Omega \text{ mm}^2/\text{m}$ ) de  $25 \text{ mm}^2$  de sección. La instalación eléctrica está compuesta por un motor de  $S_m = 10 \text{ kVA}$  y fdp =  $0,8$ , una instalación de alumbrado fluorescente de  $P_f = 800 \text{ W}$  y fdp =  $0,9$ , y diversas cargas electrónicas con una potencia conjunta  $P_e = 540 \text{ W}$  y fdp =  $0,5$  en retraso.

Suponiendo que las cargas trabajan a su tensión nominal de  $230 \text{ V}$  y que están situadas a  $100 \text{ m}$  del generador, calcule:

- a) Triángulo de potencias total de las cargas ( $P_T$ ,  $Q_T$ ,  $S_T$ ) y factor de potencia.
- b) Valor eficaz de la corriente que circula por la línea.
- c) Potencia disipada en la línea.
- d) Triángulo de potencias del generador ( $P_g$ ,  $Q_g$ ,  $S_g$ ) y factor de potencia.

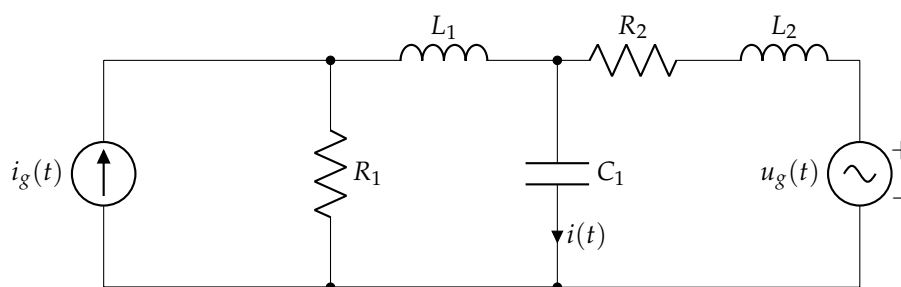
- e) Valor eficaz de la tensión de salida del generador.
- f) Capacidad del banco de condensadores a instalar en bornes de la carga necesario para reducir la corriente que circula por la línea a un valor de 45 A.

Independientemente del resultado obtenido, suponga que la capacidad instalada es  $C = 172 \mu\text{F}$ . En estas condiciones, calcule:

- g) Potencia aparente de las cargas (incluyendo al banco de condensadores)
- h) Valor eficaz de la corriente que circula por la línea y potencia disipada en la misma.
- i) Triángulo de potencias del generador y factor de potencia.
- j) Tensión de trabajo del generador.

Sol.  $S_T = 11\,868,4 \text{ VA}$ ;  $I = 51,6 \text{ A}$ ;  $P_L = 362,1 \text{ W}$ ;  $S_g = 12\,155,4 \text{ VA}$ ;  $U_g = 235,6 \text{ V}$ ;  $C = 172,3 \mu\text{F}$ ;  $S'_T = 10\,350,1 \text{ VA}$ ;  $I' = 45 \text{ A}$ ;  $S'_g = 10\,599,2 \text{ VA}$ ;  $U'_g = 235,5 \text{ V}$

15. Calcular la corriente  $i(t)$  del circuito de la figura.



Datos:  $i_g(t) = 10\sqrt{2} \sin(100t) \text{ A}$ ;  $R_1 = R_2 = 1 \Omega$ ;  $L_1 = L_2 = 0,01 \text{ H}$ ;  $C_1 = 0,01 \text{ F}$ ;  $u_g(t) = 10\sqrt{2} \cos(100t) \text{ V}$

Sol.:  $i(t) = 10\sqrt{2} \cos(100t) \text{ A}$

---

## Capítulo 3

# Sistemas trifásicos

---

### 3.1. Introducción

Los sistemas polifásicos de corriente alterna y, en particular, los **sistemas trifásicos**, son necesarios cuando se requieren potencias elevadas, y la generación, el transporte y la distribución de energía eléctrica se realiza mediante este tipo de sistemas (la mayoría de los generadores y motores con una potencia superior a 5 kVA son trifásicos). Un sistema polifásico de orden  $n$  está formado por  $n$  fuentes, desfasadas un ángulo de  $360^\circ/n$ .

**N** Se llama *fase* a cada una de las partes de un circuito trifásico en la que se genera, se transporta o se utiliza cada una de las tensiones del sistema. Por tanto, si la fase es senoidal, esta queda caracterizada por su **fasor** correspondiente.

En la práctica, solo se encuentran los sistemas bifásicos, trifásicos, tetrafásicos y hexafásicos; sin embargo, en la mayoría de los casos se consiguen utilizando de una forma adecuada los sistemas trifásicos o utilizando conexiones especiales en los transformadores. Las instalaciones monofásicas de baja tensión se alimentan, por lo general, de una de las fases de un sistema trifásico. En el caso de que los sistemas trifásicos funcionen en régimen equilibrado, su estudio se puede reducir al de un **sistema monofásico equivalente**. Un sistema trifásico presenta las siguientes ventajas respecto a uno monofásico:

- Para transportar una determinada potencia a una cierta tensión, el sistema trifásico es más económico que el monofásico, puesto que la sección de los conductores de un trifásico es la mitad que la de una instalación monofásica y, en consecuencia, la masa de conductor es un 25 % menor.
- Proporcionar una potencia instantánea constante (*la potencia instantánea de un sistema monofásico es pulsante*), evitando vibraciones y esfuerzos en el rotor de las máquinas eléctricas.

Ambas ventajas se demostrarán en la Sección 3.5.

### 3.2. Generadores trifásicos

La Figura 3.1a muestra un ejemplo de una tensión trifásica que, como puede verse, está formada por tres funciones de onda de tensión desfasadas  $120^\circ$  entre sí. Esto implica que se tengan **tres fasores** para la tensión (y otros tres para la corriente), mostrados en la Figura 3.1b. Desde el punto de vista de la Teoría de Circuitos, cada fase de un generador trifásico (*alternador*) equivale a un **generador de tensión real**:

$$\begin{aligned}u_1(t) &= U\sqrt{2} \cdot \sin(\omega t) && \rightarrow && \bar{U}_1 = U/0 \\u_2(t) &= U\sqrt{2} \cdot \sin(\omega t + 2\pi/3) && \rightarrow && \bar{U}_2 = U/120^\circ \\u_3(t) &= U\sqrt{2} \cdot \sin(\omega t - 2\pi/3) && \rightarrow && \bar{U}_3 = U/-120^\circ\end{aligned}$$

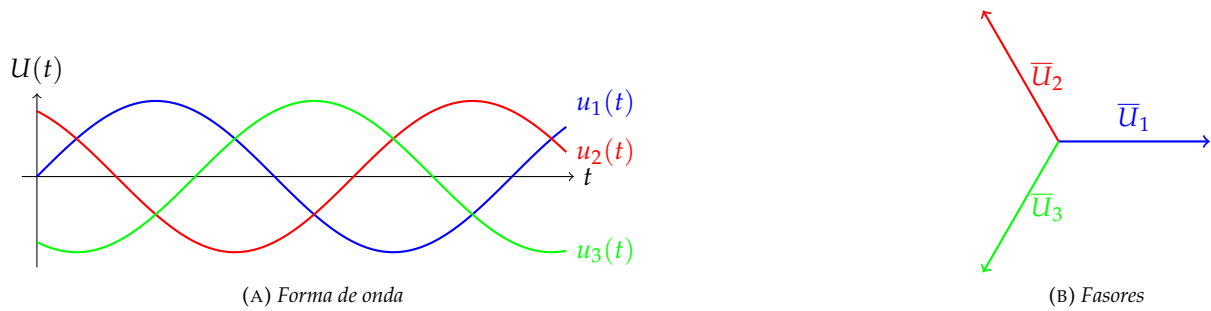


FIGURA 3.1: Forma de onda y fasores de una tensión trifásica

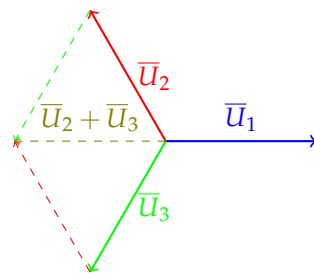


FIGURA 3.2: Suma de fasores de una tensión trifásica

Nótese que la suma de las tensiones de fase es 0, como muestra la Figura 3.2:

$$u_1(t) + u_2(t) + u_3(t) = 0 \quad \rightarrow \quad \bar{U}_1 + \bar{U}_2 + \bar{U}_3 = 0$$

**N** Aunque en este caso concreto se ha demostrado para tensiones, en general, **la suma de tres fasores equilibrados es 0.**

### 3.2.1. Tensión de fase (simple) y de línea (compuesta)

Es necesario conocer también la diferencia entre las tensiones de **fase** (o tensiones simples) y de **línea** (o compuestas):

- **Tensión de fase.** Es la tensión en cada una de las fases (fase-neutro) del generador o en cada una de las impedancias del receptor. Suele representarse como:

$$\bar{U}_A \equiv \bar{U}_{f_1} \quad \bar{U}_B \equiv \bar{U}_{f_2} \quad \bar{U}_C \equiv \bar{U}_{f_3}$$

- **Tensión de línea.** Es la tensión existente entre los conductores de la línea, es decir, entre dos conductores de fase. Suele representarse como:

$$\bar{U}_{AB} \quad \bar{U}_{BC} \quad \bar{U}_{CA}$$

La relación entre las tensiones de fase y de línea son:

$$\bar{U}_{AB} = \bar{U}_A - \bar{U}_B \tag{3.1}$$

$$\bar{U}_{BC} = \bar{U}_B - \bar{U}_C \tag{3.2}$$

$$\bar{U}_{CA} = \bar{U}_C - \bar{U}_A \tag{3.3}$$

cumpliéndose que la suma de tensiones de línea también es igual a 0.

**N** Cuando, en un sistema trifásico, se habla únicamente de “tensión”, **siempre** se refiere a la **tensión de línea**, independientemente de la forma de conexión de los generadores.

Además de las tensiones de fase y línea, es necesario distinguir las corrientes de fase y línea:

- **Intensidad de fase.** Es la intensidad cedida por cada una de las fases del generador o que circula por cada impedancia del receptor.
- **Intensidad de línea.** Es la intensidad que pasa por el conductor de la línea.



### 3.2.2. Secuencia de fases

El orden en el que se suceden las tensiones de cada fase de un circuito trifásico es lo que se conoce como *secuencia de fases* (hace referencia a un punto concreto de la onda, por ejemplo, cuando todas ellas alcanzan el valor máximo). Existen dos tipos de secuencia de fases: (i) secuencia de fases directa (SFD) y (ii) secuencia de fases inversa (SFI), como se muestra en la Figura 3.3.

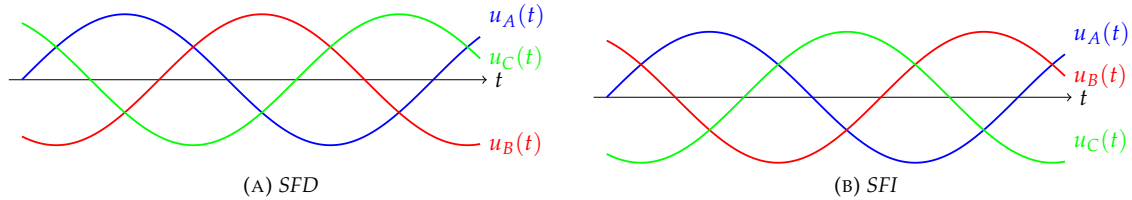


FIGURA 3.3: Secuencia de fases

Conocer la secuencia de fases es **fundamental**, ya que según sea ésta, un mismo sistema de tensiones puede originar efectos distintos. Por ejemplo, un motor trifásico gira en un sentido al aplicarle una secuencia y en el contrario si se le aplica la otra. Además, para pasar de una secuencia a otra solo hay que intercambiar dos fases entre sí.

#### Secuencia de Fases Directa (SFD)

Se dice que se tiene *secuencia directa* (ABC o positiva), cuando la tensión B está retrasada  $120^\circ$  respecto a la A, y la C se retrasa  $240^\circ$  respecto a la A (es decir, se adelanta  $120^\circ$ ). El **convención** que se utiliza en esta asignatura para las tensiones en una SFD es:

$$\begin{aligned} u_A(t) &= U_f \sqrt{2} \cdot \sin(\omega t + \pi/2) \quad \rightarrow \quad \bar{U}_A = U_f / \underline{90^\circ} \\ u_B(t) &= U_f \sqrt{2} \cdot \sin(\omega t - \pi/6) \quad \rightarrow \quad \bar{U}_B = U_f / \underline{-30^\circ} \\ u_C(t) &= U_f \sqrt{2} \cdot \sin(\omega t + 7\pi/6) \quad \rightarrow \quad \bar{U}_C = U_f / \underline{210^\circ} \end{aligned}$$

Para conocer directamente la relación entre tensiones de fase y de línea, considérese las tensiones de fase  $\bar{U}_A$  y  $\bar{U}_B$ :

$$\begin{aligned} \bar{U}_A &= U_f / \underline{90^\circ} = 0 + j U_f \\ \bar{U}_B &= U_f / \underline{-30^\circ} = \frac{\sqrt{3} U_f}{2} - j \frac{U_f}{2} \end{aligned}$$

Entonces, a partir de la expresión (3.1), se obtiene que:

$$\bar{U}_{AB} = \bar{U}_A - \bar{U}_B = (0 + j U_f) - \left( \frac{\sqrt{3} U_f}{2} - j \frac{U_f}{2} \right) = -\frac{\sqrt{3} \cdot U_f}{2} + j \frac{3 U_f}{2} = \sqrt{3} U_f / \underline{120^\circ}$$

es decir, que el módulo es  $\sqrt{3}$  veces mayor que  $U_f$  y está  $30^\circ$  adelantado respecto a la de fase. Por tanto:

$$\boxed{\begin{aligned} U_L &= \sqrt{3} \cdot U_f \\ \theta_L &= \theta_f + 30^\circ \end{aligned}} \quad (3.4)$$

En la Figura 3.4 se muestra el diagrama fasorial de las tensiones de fase y de línea.

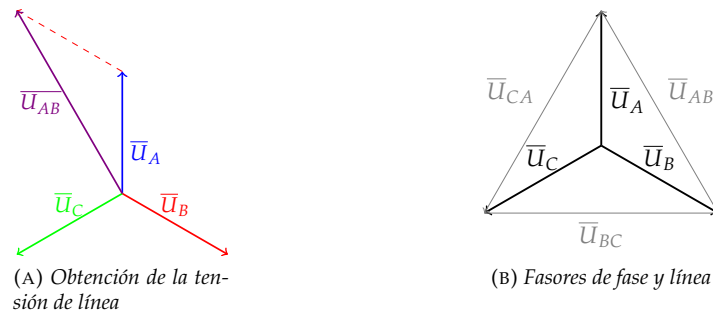


FIGURA 3.4: Fasores de tensión de fase y línea en SFD

**Secuencia de Fases Inversa (SFI)**

En la *secuencia inversa* (ACB, negativa), la fase C se retrasa  $120^\circ$  respecto a la A, y la B, se adelanta  $120^\circ$ . La secuencia inversa se consigue permutando dos fases, generalmente B por C. El **convenio** que se utiliza en esta asignatura para las tensiones en una **SFI**:

$$\begin{aligned} u_A(t) &= U_f \cdot \sqrt{2} \cdot \sin(\omega \cdot t - \pi/2) \quad \rightarrow \quad \bar{U}_A = U_f / -90^\circ \\ u_C(t) &= U_f \cdot \sqrt{2} \cdot \sin(\omega \cdot t + 5\pi/2) \quad \rightarrow \quad \bar{U}_C = U_f / 150^\circ \\ u_B(t) &= U_f \cdot \sqrt{2} \cdot \sin(\omega \cdot t + \pi/6) \quad \rightarrow \quad \bar{U}_B = U_f / 30^\circ \end{aligned}$$

Para conocer directamente la relación entre tensiones de fase y de línea, considérese las tensiones de fase  $\bar{U}_A$  y  $\bar{U}_B$ :

$$\begin{aligned} \bar{U}_A &= U_f / -90^\circ = 0 - jU_f \\ \bar{U}_B &= U_f / 30^\circ = \frac{\sqrt{3}U_f}{2} + j\frac{U_f}{2} \end{aligned}$$

Entonces, a partir de la expresión (3.1), se obtiene que:

$$\bar{U}_{AB} = \bar{U}_A - \bar{U}_B = (0 - jU_f) - \left( \frac{\sqrt{3}U_f}{2} + j\frac{U_f}{2} \right) = -\frac{\sqrt{3} \cdot U_f}{2} - j\frac{3U_f}{2} = \sqrt{3}U_f / -120^\circ$$

es decir, habiendo una relación entre tensiones de línea y de fase de:

$$\boxed{\begin{aligned} U_L &= \sqrt{3} \cdot U_f \\ \theta_L &= \theta_f - 30^\circ \end{aligned}} \quad (3.5)$$

En la Figura 3.5 se muestra el diagrama fasorial de las tensiones de fase y de línea.

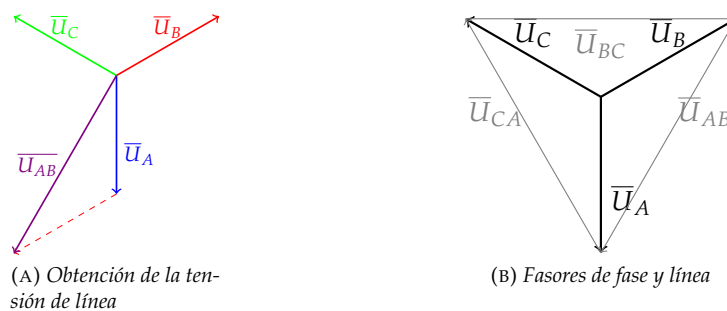


FIGURA 3.5: Fasores de tensión de fase y línea en SFI

### 3.3. Receptores trifásicos

Los receptores de un sistema trifásico se pueden hacer en estrella (designada por la letra  $Y$ ) y en triángulo (designada por la letra  $D$ ). Se dice que el receptor está **equilibrado** cuando las tres impedancias son iguales en módulo y argumento, y **desequilibrado** cuando no lo son. Además, por conveniencia se considera que **las corrientes salen del generador** y recorren las tres fases y el neutro, y **entran al receptor**.

**N** Desde el punto de vista de los receptores, no importa demasiado el tipo de conexión de los generadores, sino las **tensiones disponibles** que, como se dijo en la Sección 3.2.1, se corresponde con la de línea.

#### 3.3.1. Conexión en estrella

La conexión en estrella se consigue uniendo los terminales de polaridad de referencia “negativa” ( $A'$ ,  $B'$ ,  $C'$ ), en un punto común llamado **neutro** ( $N$ ), y quedan libres los otros tres terminales ( $A$ ,  $B$ ,  $C$ ). También puede usarse como terminal de salida el punto neutro y utilizar un cuarto conductor, denominado **hilo neutro** (o, simplemente, **neutro**). Si este conductor existe, se dice que el sistema trifásico es un **sistema a cuatro hilos** y, si no existe, se dice que es un **sistema a tres hilos**.

#### Estrella equilibrada

La Figura 3.6 muestra la conexión de un receptor a cuatro hilos. Para este caso, se observa que se pueden medir directamente las **tensiones de fase** (entre cada fase y el neutro) y las **tensiones de línea** (entre cada dos fases) tanto del generador como del receptor. Suponiendo un receptor equilibrado, donde cada fase tiene una impedancia de  $\bar{Z} = Z/\theta^\circ$ , las intensidades son:

$$\begin{aligned}\bar{I}_A &= \frac{\bar{U}_A}{\bar{Z}} = \frac{U_f}{Z} \angle \pm 90^\circ - \theta \\ \bar{I}_B &= \frac{\bar{U}_B}{\bar{Z}} = \frac{U_f}{Z} \angle \mp 30^\circ - \theta \\ \bar{I}_C &= \frac{\bar{U}_C}{\bar{Z}} = \frac{U_f}{Z} \angle \mp 150^\circ - \theta\end{aligned}$$

con el signo de la fase superior para SFD e inferior para SFI. Por tanto, el módulo de las corrientes es igual para las tres fases:

$$I_A = I_B = I_C = \frac{U_f}{Z} \quad (3.6)$$

y sus argumentos se diferencian en  $\pm 120^\circ$ , por lo que constituyen un **sistema equilibrado** de fasores, cuya suma es 0. Además, por la 1LK, se cumple que, en el nudo  $N$ :

$$\bar{I}_A + \bar{I}_B + \bar{I}_C + \bar{I}_N = 0 \quad \rightarrow \quad \bar{I}_N = 0 \quad (3.7)$$

de donde se concluye que, en este caso, la existencia del neutro es **innecesaria** al no circular corriente por él.

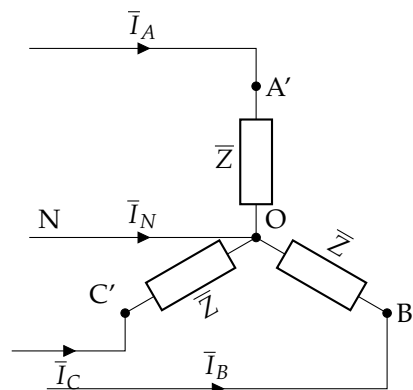


FIGURA 3.6: Conexión en estrella a cuatro hilos

La Figura 3.7 muestra la conexión de un generador y un receptor a tres hilos. Para este caso, se observa que únicamente se pueden medir directamente las **tensiones de línea** (entre cada dos fases) tanto del generador como del receptor. A partir del análisis del caso a cuatro hilos, donde se ha concluido que el neutro no era necesario, el estudio para la estrella equilibrada a tres hilos es idéntico. Suponiendo un receptor equilibrado, donde cada fase tiene una impedancia de  $\bar{Z} = Z/\theta^\circ$ , las intensidades son:

$$\begin{aligned}\bar{I}_A &= \frac{\bar{U}_A}{\bar{Z}} = \frac{U_f}{Z} \angle \pm 90^\circ - \theta \\ \bar{I}_B &= \frac{\bar{U}_B}{\bar{Z}} = \frac{U_f}{Z} \angle \mp 30^\circ - \theta \\ \bar{I}_C &= \frac{\bar{U}_C}{\bar{Z}} = \frac{U_f}{Z} \angle \mp 150^\circ - \theta\end{aligned}$$

con el signo de la fase superior para SFD e inferior para SFI. Por tanto, el módulo de las corrientes es igual para las tres fases:

$$I_A = I_B = I_C = \frac{U_f}{Z} \quad (3.8)$$

y sus argumentos se diferencian en  $\pm 120^\circ$ , por lo que constituyen un **sistema equilibrado** de fasores, cuya suma es 0, lo cual se verifica además por la 1LK en el nudo N:

$$\bar{I}_A + \bar{I}_B + \bar{I}_C = 0$$

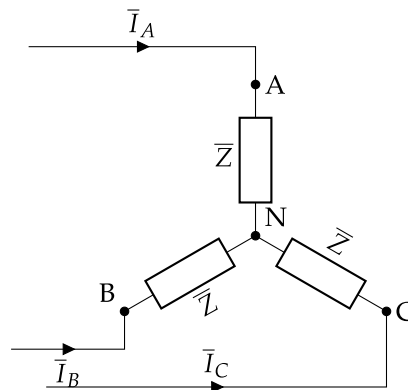


FIGURA 3.7: Conexión en estrella a tres hilos

Se observa que, en la conexión estrella, las intensidades que pasan por los conductores (corriente de línea) son **las mismas** que las cedidas por las fases del generador (corriente de fase), por lo que se cumple que:

$$\bar{I}_{L,i} = \bar{I}_{f,i} \quad (3.9)$$

**Ejemplo 3.1** Un sistema a cuatro hilos y SFI alimenta tres impedancias  $\bar{Z} = 10\angle 60^\circ \Omega$ , conectadas en estrella a una tensión de  $200\sqrt{3}$  V. Determinar las corrientes de línea y el diagrama fasorial.

Siguiendo la referencia para SFI (Figura 3.5), las tensiones de fase y línea del sistema son:

$$\begin{aligned}\bar{U}_{AB} &= 200\sqrt{3}\angle -120^\circ \text{ V} \quad \rightarrow \quad \bar{U}_A = 200\angle -90^\circ \text{ V} \\ \bar{U}_{BC} &= 200\sqrt{3}\angle 0^\circ \text{ V} \quad \rightarrow \quad \bar{U}_B = 200\angle 30^\circ \text{ V} \\ \bar{U}_{CA} &= 200\sqrt{3}\angle 120^\circ \text{ V} \quad \rightarrow \quad \bar{U}_C = 200\angle 150^\circ \text{ V}\end{aligned}$$

Por lo que las corrientes (de fase y de línea, al ser iguales):

$$\bar{I}_A = \frac{200\angle -90^\circ}{10\angle 60^\circ} = 20\angle -150^\circ \text{ A}$$

$$\bar{I}_B = \frac{200\angle 30^\circ}{10\angle 60^\circ} = 20\angle -30^\circ \text{ A}$$

$$\bar{I}_C = \frac{200\angle 150^\circ}{10\angle 60^\circ} = 20\angle 90^\circ \text{ A}$$

siendo la corriente del neutro, por 1LK:

$$\bar{I}_N = -(\bar{I}_A + \bar{I}_B + \bar{I}_C) = -(20\angle -150^\circ + 20\angle -30^\circ + 20\angle 90^\circ) = 0$$

El diagrama fasorial se presenta en la Figura 3.8.

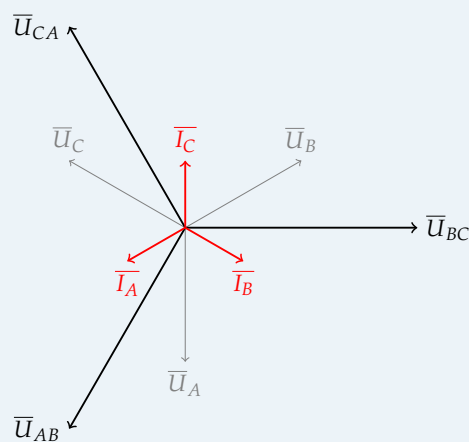


FIGURA 3.8: Diagrama fasorial del Ejemplo 3.1

### Estrella desequilibrada con 4 hilos

La estrella está desequilibrada cuando las tres impedancias no sean iguales en módulo o argumento. Si se trata de un sistema a cuatro hilos, como el mostrado en la Figura 3.9, al ser las impedancias distintas, da lugar a intensidades de línea diferentes, no formando un sistema equilibrado de fasores. Las intensidades serán:

$$\begin{aligned}\bar{I}_A &= \frac{\bar{U}_A}{\bar{Z}_A} \\ \bar{I}_B &= \frac{\bar{U}_B}{\bar{Z}_B} \\ \bar{I}_C &= \frac{\bar{U}_C}{\bar{Z}_C}\end{aligned}$$

y, aplicando la 1LK en N:

$$\bar{I}_A + \bar{I}_B + \bar{I}_C + \bar{I}_N = 0 \quad (3.10)$$

pudiendo ser la corriente del neutro igual a 0 a pesar del desequilibrio de las impedancias.

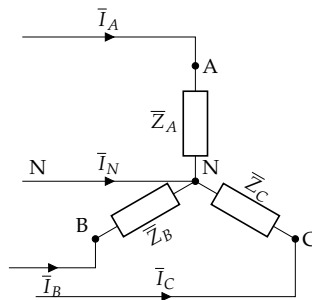


FIGURA 3.9: Receptor desequilibrado en estrella a cuatro hilos

**Ejemplo 3.2** Un sistema trifásico de cuatro conductores, de secuencia de fases directa y  $200\sqrt{3}$  V alimenta a tres impedancias:  $\bar{Z}_A = 10\angle 60^\circ \Omega$ ,  $\bar{Z}_B = 10\angle 0^\circ \Omega$  y  $\bar{Z}_C = 10\angle -30^\circ \Omega$ . Determinar las corrientes de línea.

Se trata de una conexión en estrella desequilibrada. Las tensiones de línea y fase son, respectivamente:

$$U_L = 200\sqrt{3} \text{ V} \quad \rightarrow \quad U_f = 200 \text{ V}$$

Los fasores correspondientes, teniendo en cuenta que se trata de una secuencia de fases directa, son:

$$\begin{aligned}\bar{U}_A &= 200\angle 90^\circ \text{ V} \\ \bar{U}_B &= 200\angle -30^\circ \text{ V} \\ \bar{U}_C &= 200\angle -150^\circ \text{ V}\end{aligned}$$

Con estos fasores y las impedancias podemos calcular las corrientes de línea:

$$\begin{aligned}\bar{I}_A &= \frac{\bar{U}_A}{\bar{Z}_A} = \frac{200}{10} \angle 90^\circ - 60^\circ \\ \bar{I}_B &= \frac{\bar{U}_B}{\bar{Z}_B} = \frac{200}{10} \angle -30^\circ - 0^\circ \\ \bar{I}_C &= \frac{\bar{U}_C}{\bar{Z}_C} = \frac{200}{10} \angle -150^\circ - (-30^\circ)\end{aligned}$$

$$\begin{aligned}\bar{I}_A &= 20\angle 30^\circ \text{ A} \\ \bar{I}_B &= 20\angle -30^\circ \text{ A} \\ \bar{I}_C &= 20\angle -120^\circ \text{ A}\end{aligned}$$

La corriente que circula por el neutro es:

$$\bar{I}_N = -(\bar{I}_A + \bar{I}_B + \bar{I}_C) = 30,12\angle 144,89^\circ \text{ A}$$

### TC2 Estrella desequilibrada con 3 hilos

Cuando un receptor desequilibrado está conectado en estrella sin neutro (figura 3.10), no se puede aplicar el procedimiento anterior porque, en este caso, el punto común del generador (N) y el punto común del receptor (O) están a diferente potencial,  $\bar{U}_N \neq \bar{U}_O$  y, por tanto, las tensiones del receptor son diferentes a las del generador.

En estas condiciones, las ecuaciones del receptor son:

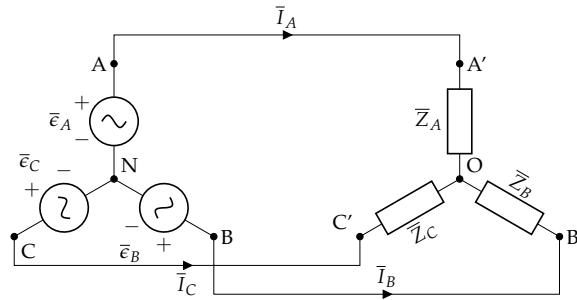


FIGURA 3.10: Receptor desequilibrado en estrella con 3 hilos (sin neutro).

$$\bar{U}_{A'O} = \bar{I}_A \cdot \bar{Z}_A$$

$$\bar{U}_{B'O} = \bar{I}_B \cdot \bar{Z}_B$$

$$\bar{U}_{C'O} = \bar{I}_C \cdot \bar{Z}_C$$

teniendo en cuenta que en el nudo O:

$$\bar{I}_A + \bar{I}_B + \bar{I}_C = 0$$

Para obtener las corrientes debemos relacionar las tensiones en el receptor con las tensiones del generador:

$$\bar{U}_{A'O} = \bar{U}_{AN} - \bar{U}_{ON}$$

$$\bar{U}_{B'O} = \bar{U}_{BN} - \bar{U}_{ON}$$

$$\bar{U}_{C'O} = \bar{U}_{CN} - \bar{U}_{ON}$$

Teniendo en cuenta estas ecuaciones se pueden despejar las corrientes:

$$\bar{I}_A = \frac{\bar{U}_{AN} - \bar{U}_{ON}}{\bar{Z}_A}$$

$$\bar{I}_B = \frac{\bar{U}_{BN} - \bar{U}_{ON}}{\bar{Z}_B}$$

$$\bar{I}_C = \frac{\bar{U}_{CN} - \bar{U}_{ON}}{\bar{Z}_C}$$

Finalmente, usando la ecuación del nudo O despejamos la tensión  $\bar{U}_{ON}$ , denominada tensión de desplazamiento del neutro<sup>1</sup>:

$$\bar{U}_{ON} = \frac{\bar{U}_{AN} \cdot \bar{Y}_A + \bar{U}_{BN} \cdot \bar{Y}_B + \bar{U}_{CN} \cdot \bar{Y}_C}{\bar{Y}_A + \bar{Y}_B + \bar{Y}_C} \quad (3.11)$$

Una vez calculada esta tensión  $\bar{U}_{ON}$  se pueden calcular las corrientes de línea:

$$\bar{I}_A = (\bar{U}_{AN} - \bar{U}_{ON}) \cdot \bar{Y}_A$$

$$\bar{I}_B = (\bar{U}_{BN} - \bar{U}_{ON}) \cdot \bar{Y}_B$$

$$\bar{I}_C = (\bar{U}_{CN} - \bar{U}_{ON}) \cdot \bar{Y}_C$$

Al procedimiento de cálculo expuesto se le denomina método de desplazamiento del neutro.

### 3.3.2. Conexión en triángulo

Una forma alternativa de conectar las tres fases de un generador/receptor es la **conexión en triángulo**, que se consigue conectando el terminal de polaridad de referencia negativa de una fase, con el de

<sup>1</sup>Se puede llegar a este mismo resultado aplicando el teorema de Millman.

referencia positiva de otra fase ( $A'$  con  $B$ ,  $B'$  con  $C$  y  $C'$  con  $A$ ), como se muestra en la Figura 3.11. En este caso, se tiene únicamente un **sistema a tres hilos**, por lo que solo se dispone de la **tensión de línea**:

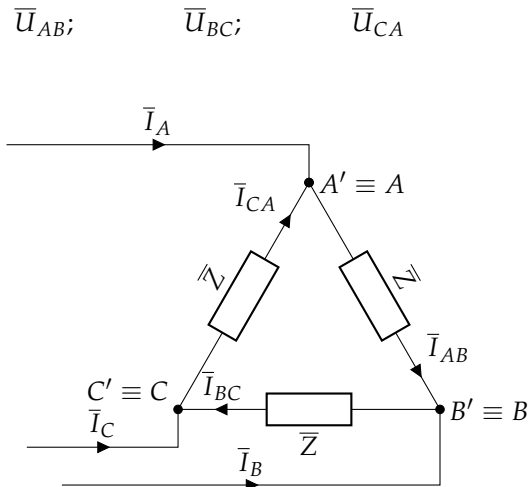


FIGURA 3.11: Conexión en triángulo

### Triángulo equilibrado

Las intensidades en cada impedancia (**intensidades de fase**) se obtienen como:

$$\begin{aligned} \bar{I}_{AB} &= \frac{\bar{U}_{AB}}{\bar{Z}} = \frac{U}{Z} \angle \pm 120^\circ - \theta \\ \bar{I}_{BC} &= \frac{\bar{U}_{BC}}{\bar{Z}} = \frac{U}{Z} \angle 0 - \theta \\ \bar{I}_{CA} &= \frac{\bar{U}_{CA}}{\bar{Z}} = \frac{U}{Z} \angle \mp 120^\circ - \theta \end{aligned}$$

con el signo de la fase superior para SFD e inferior para SFI. Estas corrientes tienen el mismo módulo:

$$I_{AB} = I_{BC} = I_{CA} = \frac{U_L}{Z} \quad (3.12)$$

Aplicando la 1LK en cada nudo del receptor, se obtienen las **corrientes de línea** que, al formar un sistema equilibrado:

$$\bar{I}_A = \bar{I}_{AB} - \bar{I}_{CA} = \sqrt{3} \cdot \frac{U}{Z} \angle \pm 90^\circ - \theta \quad (3.13)$$

$$\bar{I}_B = \bar{I}_{BC} - \bar{I}_{AB} = \sqrt{3} \cdot \frac{U}{Z} \angle \mp 30^\circ - \theta \quad (3.14)$$

$$\bar{I}_C = \bar{I}_{CA} - \bar{I}_{BC} = \sqrt{3} \cdot \frac{U}{Z} \angle \mp 150^\circ - \theta \quad (3.15)$$

con el mismo criterio de signos que para las corrientes de fase. Por tanto, el módulo de las corrientes de línea es:

$$I_A = I_B = I_C = \sqrt{3} \cdot I_f = \sqrt{3} \frac{U_L}{Z} \quad (3.16)$$

**Ejemplo 3.3** Un sistema trifásico de secuencia directa y tensión 200 V alimenta tres impedancias iguales  $\bar{Z} = 10 \angle 30^\circ \Omega$ , conectadas en triángulo. Determinar las corrientes de fase y línea, y dibujar el diagrama fasorial.



Siguiendo la referencia para SFD (Figura 3.4), las tensiones de línea del sistema son:

$$\bar{U}_{AB} = 200/120^\circ \text{ V}$$

$$\bar{U}_{BC} = 200/0^\circ \text{ V}$$

$$\bar{U}_{CA} = 200/-120^\circ \text{ V}$$

Por lo que las corrientes de fase son:

$$\bar{I}_{AB} = \frac{200/120^\circ}{10/30^\circ} = 20/90^\circ \text{ A}$$

$$\bar{I}_{BC} = \frac{200/0^\circ}{10/30^\circ} = 20/-30^\circ \text{ A}$$

$$\bar{I}_{CA} = \frac{200/-120^\circ}{10/30^\circ} = 20/-150^\circ \text{ A}$$

siendo las corrientes de línea, por 1LK:

$$\bar{I}_A = \bar{I}_{AB} - \bar{I}_{CA} = \sqrt{3} \cdot 20/60^\circ \text{ A}$$

$$\bar{I}_B = \bar{I}_{BC} - \bar{I}_{AB} = \sqrt{3} \cdot 20/-60^\circ \text{ A}$$

$$\bar{I}_C = \bar{I}_{CA} - \bar{I}_{BC} = \sqrt{3} \cdot 20/180^\circ \text{ A}$$

El diagrama fasorial se presenta en la Figura 3.12.

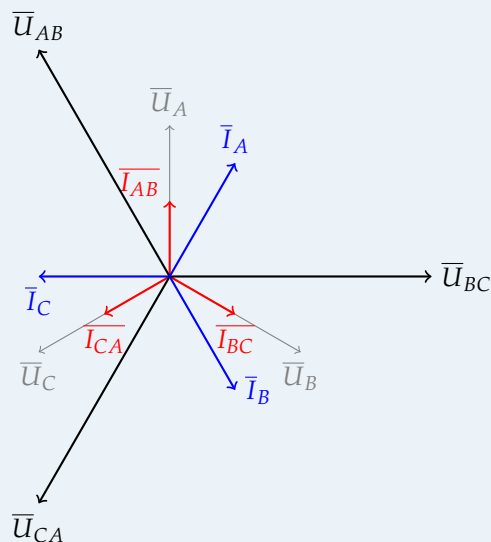


FIGURA 3.12: Diagrama fasorial del Ejemplo 3.3

### Triángulo desequilibrado

Se trata del receptor representado en la Figura 3.13. Supóngase que se conocen las tensiones de línea  $\bar{U}_{AB}$ ,  $\bar{U}_{BC}$  y  $\bar{U}_{CA}$ . En este caso, cada impedancia del triángulo es distinta de las demás, por lo que se

tendrán tres corrientes de fase distintas en módulo y argumento:

$$\bar{I}_{AB} = \frac{\bar{U}_{AB}}{\bar{Z}_{AB}}$$

$$\bar{I}_{BC} = \frac{\bar{U}_{BC}}{\bar{Z}_{BC}}$$

$$\bar{I}_{CA} = \frac{\bar{U}_{CA}}{\bar{Z}_{CA}}$$

no constituyendo, por tanto, un sistema de fasores equilibrado. Las corrientes de línea se obtienen aplicando la 1LK en cada nudo:

$$\bar{I}_A = \bar{I}_{AB} - \bar{I}_{CA} \quad (3.17)$$

$$\bar{I}_B = \bar{I}_{BC} - \bar{I}_{AB} \quad (3.18)$$

$$\bar{I}_C = \bar{I}_{CA} - \bar{I}_{BC} \quad (3.19)$$

que, en general, no forman tampoco un sistema equilibrado de fasores.

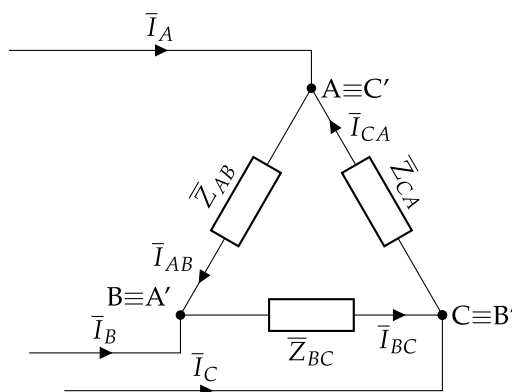


FIGURA 3.13: Receptor en triángulo desequilibrado

**Ejemplo 3.4** Un sistema trifásico de SFI y tensión 200 V alimenta tres impedancias conectadas en triángulo, de valor  $\bar{Z}_{AB} = 10/0^\circ \Omega$ ,  $\bar{Z}_{BC} = 10/30^\circ \Omega$ ,  $\bar{Z}_{CA} = 10/-45^\circ \Omega$ . Determinar las corrientes de fase y línea, y dibujar el diagrama fasorial.

Siguiendo la referencia para SFI (Figura 3.5), las tensiones de línea del sistema son:

$$\bar{U}_{AB} = 200/-120^\circ \text{ V}$$

$$\bar{U}_{BC} = 200/0^\circ \text{ V}$$

$$\bar{U}_{CA} = 200/120^\circ \text{ V}$$

Por lo que las corrientes de fase:

$$\bar{I}_{AB} = \frac{200/-120^\circ}{10/0^\circ} = 20/-120^\circ \text{ A}$$

$$\bar{I}_{BC} = \frac{200/0^\circ}{10/30^\circ} = 20/-30^\circ \text{ A}$$

$$\bar{I}_{CA} = \frac{200/120^\circ}{10/-45^\circ} = 20/165^\circ \text{ A}$$

siendo las corrientes de línea, por 1LK:

$$\bar{I}_A = \bar{I}_{AB} - \bar{I}_{CA} = (20/\underline{-120^\circ}) - (20/\underline{165^\circ}) = 24,35/\underline{-67,50^\circ} \text{ A}$$

$$\bar{I}_B = \bar{I}_{BC} - \bar{I}_{AB} = (20/\underline{-30^\circ}) - (20/\underline{-120^\circ}) = 28,28/\underline{15^\circ} \text{ A}$$

$$\bar{I}_C = \bar{I}_{CA} - \bar{I}_{BC} = (20/\underline{165^\circ}) - (20/\underline{-30^\circ}) = 39,66/\underline{157,5^\circ} \text{ A}$$

El diagrama fasorial se presenta en la Figura 3.14.

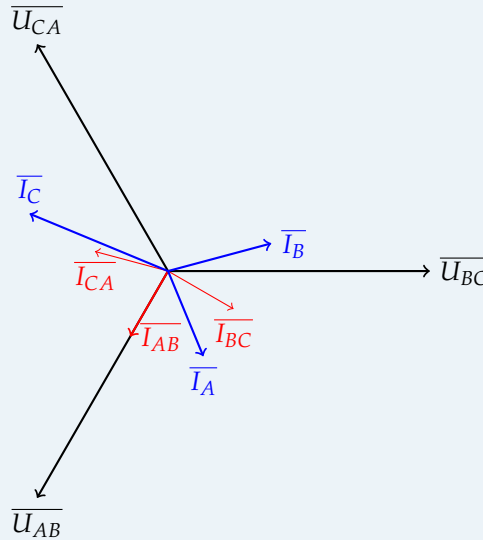


FIGURA 3.14: Diagrama fasorial del Ejemplo 3.4

### 3.4. Circuito equivalente monofásico de cargas trifásicas

Siempre que se tenga un sistema equilibrado, es posible utilizar un **circuito monofásico equivalente** al trifásico, en el cual se representa una fase del original. Esto permite tomar cada fase en forma independiente de las restantes, sabiendo que las magnitudes de corriente y tensión calculadas serán iguales en amplitud y frecuencia, pero desfasada  $120^\circ$  entre sí. Este método puede aplicarse tanto a estrella como a triángulo, teniendo siempre en cuenta que el circuito equivalente irá por **fase** y, por tanto, los elementos deberán tener una conexión en **estrella**. Nótese que, en este caso, las corrientes que se calcularán serán las de **línea**, que coincidirán con las de fase si la conexión inicial de la carga era en estrella, pero **no** si es en triángulo (ver Sección 3.3.2); en este caso, las relaciones entre fase y línea mostradas en la Sección 3.2.2 para la tensión son válidas también para la corriente.

**Ejemplo 3.5** Un circuito trifásico de SFD presenta una línea de impedancia  $1 + j2\Omega/\text{hilo}$ . A él se conectan dos cargas equilibradas con una tensión compuesta en sus terminales de  $380\text{V}/50\text{ Hz}$ . La carga 1, en triángulo, presenta una impedancia  $19\sqrt{3}/60^\circ \Omega/\text{fase}$ ; la carga 2, conectada en estrella, tiene una impedancia de  $38/\sqrt{3}/60^\circ \Omega/\text{fase}$ . Se pide:

- Corrientes de fase en las cargas 1 y 2 y la corriente total absorbida
- Tensión compuesta a principio de la línea

La referencia de tensiones de línea, al ser secuencia directa:

$$\bar{U}_{A'B'} = 380/\underline{120^\circ} \text{ V}$$

$$\bar{U}_{B'C'} = 380/\underline{0^\circ} \text{ V}$$

$$\bar{U}_{C'A'} = 380/\underline{-120^\circ} \text{ V}$$

y las de fase:

$$\begin{aligned}\overline{U}'_A &= \frac{380}{\sqrt{3}} \angle 90^\circ V \\ \overline{U}'_B &= \frac{380}{\sqrt{3}} \angle -30^\circ V \\ \overline{U}'_C &= \frac{380}{\sqrt{3}} \angle -150^\circ V\end{aligned}$$

Para determinar el equivalente monofásico, es necesario transformar la carga 1 en su estrella equivalente. Siguiendo la expresión (1.33), extrapolado a una impedancia:

$$\overline{Z}_{1,D} = 3 \overline{Z}_{1,Y} \Rightarrow \overline{Z}_{1,Y} = \frac{\overline{Z}_{1,D}}{3} = \frac{19 \sqrt{3} \angle 60^\circ}{3} = \frac{19}{\sqrt{3}} \angle 60^\circ \Omega$$

Así, queda un circuito monofásico (se calculará la fase A), formado por  $\overline{Z}_L$  y las impedancias de  $\overline{Z}_{1,Y}$  y  $\overline{Z}_2$  en paralelo. Las corrientes de cada carga:

$$\begin{aligned}\overline{I}_{1,L,A} &= \frac{\overline{U}'_A}{\overline{Z}_{1,Y}} = \frac{\frac{380}{\sqrt{3}} \angle 90^\circ}{\frac{19}{\sqrt{3}} \angle 60^\circ} = 20 \angle 30^\circ A \\ \overline{I}_{2,L,A} &= \frac{\overline{U}'_A}{\overline{Z}_2} = \frac{\frac{380}{\sqrt{3}} \angle 90^\circ}{\frac{38}{\sqrt{3}} \angle 60^\circ} = 10 \angle 30^\circ A\end{aligned}$$

y, por 1LK, la corriente total:

$$\overline{I}_{L,A} = \overline{I}_{1,L,A} + \overline{I}_{2,L,A} = 20 \angle 30^\circ + 10 \angle 30^\circ = 30 \angle 30^\circ A$$

Volviendo al circuito original, las corrientes de la carga 1 de línea son:

$$\begin{aligned}\overline{I}_{1,L,A} &= 20 \angle 30^\circ A \\ \overline{I}_{1,L,B} &= 20 \angle -90^\circ A \\ \overline{I}_{1,L,C} &= 20 \angle -210^\circ A\end{aligned}$$

y, siguiendo las relaciones (3.4) al tratarse de una SFD, se obtiene que las corrientes de fase son:

$$\begin{aligned}\overline{I}_{1,F,A} &= \frac{20}{\sqrt{3}} \angle 0^\circ A \\ \overline{I}_{1,F,B} &= \frac{20}{\sqrt{3}} \angle -120^\circ A \\ \overline{I}_{1,F,C} &= \frac{20}{\sqrt{3}} \angle -240^\circ A\end{aligned}$$

La corriente que circula por cada fase de la carga 2 es igual a la de línea al estar conectada en estrella. Por tanto:

$$\begin{aligned}\overline{I}_{2,F,A} &= 10 \angle 30^\circ A \\ \overline{I}_{2,F,B} &= 10 \angle -90^\circ A \\ \overline{I}_{2,F,C} &= 10 \angle -210^\circ A\end{aligned}$$

La corriente total absorbida en cada línea:

$$\begin{aligned}\overline{I_{L,A}} &= 30/30^\circ A \\ \overline{I_{L,B}} &= 30/-90^\circ A \\ \overline{I_{L,C}} &= 30/-210^\circ A\end{aligned}$$

La tensión de fase en el generador (principio de la línea) en el circuito equivalente monofásico:

$$\overline{U_{F,A}} = \overline{Z_L} \overline{I_{L,A}} + \overline{U'_A} = (1 + j2) \cdot (30/30^\circ) + \frac{380}{\sqrt{3}}/90^\circ = 286,38/90,8041^\circ V$$

y, siguiendo las relaciones (3.4) al tratarse de una SFD, se obtiene que la tensión compuesta (de línea) es:

$$\overline{U_{L,A}} = \sqrt{3} 286,38/120,8041^\circ V$$

siendo las tensiones en las líneas B y C:

$$\begin{aligned}\overline{U_{L,B}} &= \sqrt{3} 286,38/0,8041^\circ V \\ \overline{U_{L,C}} &= \sqrt{3} 286,38/-119,1959^\circ V\end{aligned}$$

### 3.5. Potencia en sistemas trifásicos

Se analiza el caso de sistemas desequilibrados y equilibrados.

#### 3.5.1. Sistemas desequilibrados

##### Estrella

La forma de proceder es idéntica para sistemas a tres y a cuatro hilos. Supóngase un receptor desequilibrado en estrella, como el mostrado en la Figura 3.15, donde cada fase (impedancia,  $\overline{Z}_i = Z_i/\theta_i$ ) consumirá una potencia activa dada por:

$$P_A = U_A \cdot I_A \cdot \cos(\theta_A); \quad P_B = U_B \cdot I_B \cdot \cos(\theta_B); \quad P_C = U_C \cdot I_C \cdot \cos(\theta_C)$$

Por tanto, aplicando el Teorema de Boucherot (Sección 2.5.6), la potencia total consumida por el receptor será:

$$\boxed{P_T = P_A + P_B + P_C} \quad (3.20)$$

De forma análoga, las potencias reactivas:

$$Q_A = U_A \cdot I_A \cdot \sin(\theta_A); \quad Q_B = U_B \cdot I_B \cdot \sin(\theta_B); \quad Q_C = U_C \cdot I_C \cdot \sin(\theta_C)$$

siendo la total:

$$\boxed{Q_T = Q_A + Q_B + Q_C} \quad (3.21)$$

Por último, la potencia aparente:

$$S_A = U_A \cdot I_A; \quad S_B = U_B \cdot I_B; \quad S_C = U_C \cdot I_C$$

siendo la total:

$$\boxed{S_T = \sqrt{P_T^2 + Q_T^2}} \quad \boxed{\overline{S}_T = P_T + j Q_T} \quad (3.22)$$

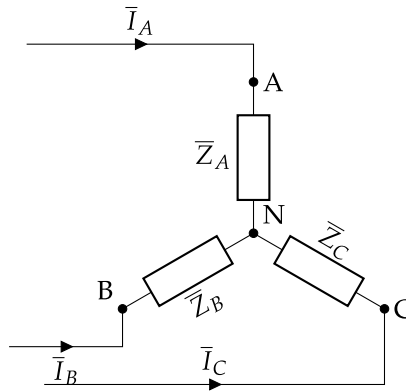


FIGURA 3.15: Receptor en estrella desequilibrado

**N** Nótese, que al tratarse de un sistema desequilibrado, las **potencias totales** no pueden calcularse de otro modo

**Triángulo**

Supóngase un receptor desequilibrado en triángulo, como el mostrado en la Figura 3.16, donde cada fase (impedancia,  $\bar{Z}_i = Z_i/\theta_i$ ) consumirá una potencia activa dada por:

$$P_{AB} = U_{AB} \cdot I_{AB} \cdot \cos(\theta_{AB}); \quad P_{BC} = U_{BC} \cdot I_{BC} \cdot \cos(\theta_{BC}); \quad P_{CA} = U_{CA} \cdot I_{CA} \cdot \cos(\theta_{CA})$$

La potencia activa total, aplicando el Teorema de Boucherot es:

$$P_T = P_{AB} + P_{BC} + P_{CA} \tag{3.23}$$

De forma análoga, las potencias reactivas:

$$Q_{AB} = U_{AB} \cdot I_{AB} \cdot \sin(\theta_{AB}); \quad Q_{BC} = U_{BC} \cdot I_{BC} \cdot \sin(\theta_{BC}); \quad Q_{CA} = U_{CA} \cdot I_{CA} \cdot \sin(\theta_{CA})$$

siendo la total:

$$Q_T = Q_{AB} + Q_{BC} + Q_{CA} \tag{3.24}$$

Por último, la potencia aparente:

$$S_{AB} = U_{AB} \cdot I_{AB}; \quad S_{BC} = U_{BC} \cdot I_{BC}; \quad S_{CA} = U_{CA} \cdot I_{CA}$$

siendo la total:

$$S_T = \sqrt{P_T^2 + Q_T^2} \quad \bar{S}_T = P_T + jQ_T \tag{3.25}$$

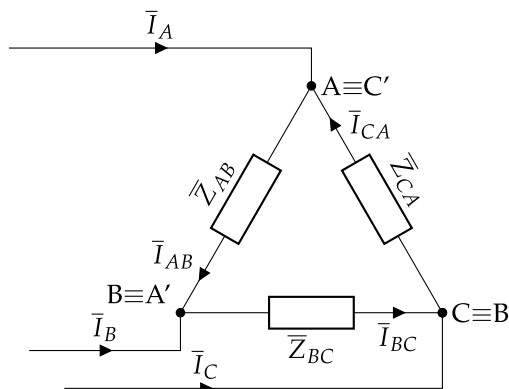


FIGURA 3.16: Receptor en triángulo desequilibrado

### 3.5.2. Sistemas equilibrados

#### Estrella

La forma de proceder es idéntica para sistemas a tres y a cuatro hilos. Supóngase un receptor equilibrado en estrella, como el mostrado en la Figura 3.17, donde cada fase (impedancia,  $\bar{Z} = Z/\theta$ ) consumirá la misma potencia activa, dada por:

$$P_F = U_F \cdot I_F \cdot \cos(\theta)$$

Dado que la potencia activa total consumida es la suma de la potencia consumida en cada fase, se obtiene que:

$$P_T = 3 \cdot P_F = 3 \cdot U_F \cdot I_F \cdot \cos(\theta)$$

Teniendo en cuenta que en la conexión estrella, se cumple que  $U_L = \sqrt{3} U_F$  y que  $I_L = I_F$ , la potencia total consumida por el receptor es:

$$P_T = 3 \cdot P_F = 3 \cdot U_F \cdot I_F \cdot \cos(\theta) = \sqrt{3} \cdot U_L \cdot I_L \cdot \cos(\theta) \quad (3.26)$$

De forma análoga, la potencia reactiva y aparente total:

$$Q_T = 3 \cdot Q_F = 3 \cdot U_F \cdot I_F \cdot \sin(\theta) = \sqrt{3} \cdot U_L \cdot I_L \cdot \sin(\theta) \quad (3.27)$$

$$S_T = 3 \cdot S_F = 3 \cdot U_F \cdot I_F = \sqrt{3} \cdot U_L \cdot I_L \quad \bar{S}_T = P_T + jQ_T \quad (3.28)$$

#### Triángulo

Supóngase un receptor equilibrado en triángulo, como el mostrado en la Figura 3.18, donde cada fase (impedancia,  $\bar{Z} = Z/\theta$ ) consumirá la misma potencia activa, dada por:

$$P_F = U_F \cdot I_F \cdot \cos(\theta)$$

Dado que la potencia activa total consumida es la suma de la potencia consumida en cada fase, se obtiene que:

$$P_T = 3 \cdot P_F = 3 \cdot U_F \cdot I_F \cdot \cos(\theta)$$

Teniendo en cuenta que en la conexión triángulo, se cumple que  $U_L = U_F$  y que  $I_L = \sqrt{3} I_F$ , la potencia total consumida por el receptor es:

$$P_T = 3 \cdot P_F = 3 \cdot U_F \cdot I_F \cdot \cos(\theta) = \sqrt{3} \cdot U_L \cdot I_L \cdot \cos(\theta) \quad (3.29)$$

que es idéntica a la expresión de la potencia activa consumida en la conexión estrella.

De forma análoga, la potencia reactiva y aparente total:

$$Q_T = 3 \cdot Q_F = 3 \cdot U_F \cdot I_F \cdot \sin(\theta) = \sqrt{3} \cdot U_L \cdot I_L \cdot \sin(\theta) \quad (3.30)$$

$$S_T = 3 \cdot S_F = 3 \cdot U_F \cdot I_F = \sqrt{3} \cdot U_L \cdot I_L \quad \bar{S}_T = P_T + jQ_T \quad (3.31)$$

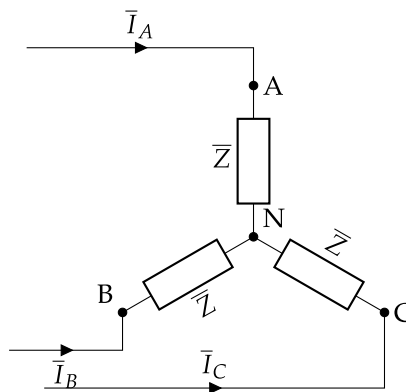


FIGURA 3.17: Receptor en estrella equilibrado

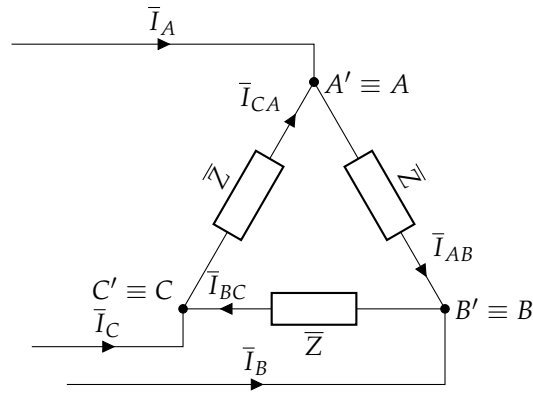


FIGURA 3.18: Receptor en triángulo equilibrado

**Ejemplo 3.6** Una red trifásica de 20 kV de tensión de línea alimenta a una instalación que dispone de dos cargas:

- Carga 1: conexión triángulo, potencia nominal aparente de 300 kVA y fdp 0,85 inductivo
- Carga 2: conexión estrella, potencia nominal aparente de 100 kVA y fdp 0,95 capacitivo

Se pide calcular las potencias totales  $P$ ,  $Q$  y  $S$ , el módulo de la corriente de línea absorbida y el factor de potencia del conjunto.

Las potencias de la carga 1:

$$\begin{aligned} P_1 &= S_1 \cos(\phi_1) = 300 \cdot 0,85 = 255 \text{ kW} \\ Q_1 &= S_1 \sin(\phi_1) = 300 \cdot \sin(\arccos(0,85)) = 158,03 \text{ kvar} \\ S_1 &= 300 \text{ kVA} \end{aligned}$$

y las de la carga 2:

$$\begin{aligned} P_2 &= S_2 \cos(\phi_2) = 100 \cdot 0,95 = 95 \text{ kW} \\ Q_2 &= S_2 \sin(\phi_2) = 100 \cdot \sin(\arccos(0,95)) = -31,22 \text{ kvar} \\ S_2 &= 100 \text{ kVA} \end{aligned}$$

donde  $Q_2$  es negativa al tratarse de un receptor capacitivo. Aplicando T. Boucherot, se tienen las potencias de la instalación:

$$\begin{aligned} P_T &= P_1 + P_2 = 255 + 95 = 350 \text{ kW} \\ Q_T &= Q_1 + Q_2 = 158,03 + (-31,22) = 126,81 \text{ kvar} \\ \overline{S}_T &= P_T + j Q_T = 350 + j 126,81 \text{ kVA} = 372,26 / 19,9162^\circ \text{ kVA} \end{aligned}$$

por lo que el factor de potencia del conjunto es:

$$fdp_T = \cos(\phi_T) = \cos(19,9162^\circ) = 0,94$$

de carácter inductivo ( $\phi_T > 0$ ).

Con las potencias se puede determinar el módulo de la corriente de línea:

$$I_L = \frac{S_T}{\sqrt{3} U_L} = \frac{372,26 \cdot 10^3}{\sqrt{3} \cdot 20000} = 10,75 \text{ A}$$

### 3.5.3. Comparativa monofásica – trifásica

En la introducción de este capítulo se mencionaban dos ventajas de los sistemas trifásicos respecto de los monofásicos:



- Los sistemas trifásicos proporcionan una potencia instantánea constante.
- Los sistemas trifásicos necesitan menos masa de conductor en igualdad de condiciones de potencia y tensión.

A continuación se demuestran ambas ventajas.

### Potencia instantánea en un sistema trifásico

Supongamos un receptor equilibrado en estrella con SFD. Las tensiones de fase de este sistema serán:

$$u_A(t) = \sqrt{2}U_f \cos(\omega t + 90^\circ); \quad u_B(t) = \sqrt{2}U_f \cos(\omega t - 30^\circ); \quad u_C(t) = \sqrt{2}U_f \cos(\omega t - 150^\circ)$$

Y las corrientes correspondientes:

$$i_A(t) = \sqrt{2}I \cos(\omega t + 90^\circ - \theta); \quad i_B(t) = \sqrt{2}I \cos(\omega t - 30^\circ - \theta); \quad i_C(t) = \sqrt{2}I \cos(\omega t - 150^\circ - \theta)$$

Además, la potencia de cada fase se expresa:

$$p_A(t) = u_A(t) \cdot i_A(t); \quad p_B(t) = u_B(t) \cdot i_B(t); \quad p_C(t) = u_C(t) \cdot i_C(t)$$

Sustituyendo las expresiones de tensiones y corrientes obtenemos:

$$\begin{aligned} p(t) &= p_A(t) + p_B(t) + p_C(t) = \\ &= \sqrt{2}U_f \cos(\omega t + 90^\circ) \cdot \sqrt{2}I \cos(\omega t + 90^\circ - \theta) + \\ &+ \sqrt{2}U_f \cos(\omega t - 30^\circ) \cdot \sqrt{2}I \cos(\omega t - 30^\circ - \theta) + \\ &+ \sqrt{2}U_f \cos(\omega t - 150^\circ) \cdot \sqrt{2}I \cos(\omega t - 150^\circ - \theta) \end{aligned}$$

Para simplificar este resultado empleamos la expresión del producto de cosenos<sup>2</sup>:

$$\begin{aligned} p(t) &= U_f I [\cos(2\omega t + 180^\circ - \theta) + \cos(\theta)] + \\ &+ U_f I [\cos(2\omega t - 60^\circ - \theta) + \cos(\theta)] + \\ &+ U_f I [\cos(2\omega t - 300^\circ - \theta) + \cos(\theta)] \end{aligned}$$

La suma  $\cos(2\omega t + 180^\circ - \theta) + \cos(2\omega t + 60^\circ - \theta) + \cos(2\omega t + 300^\circ - \theta)$  es cero, por lo que el resultado final es:

$$p(t) = 3 \cdot U_f \cdot I \cdot \cos(\theta) = \sqrt{3} \cdot U \cdot I \cdot \cos(\theta)$$

Con esta expresión se demuestra que la potencia en el dominio del tiempo de un sistema trifásico equilibrado es constante, y su valor coincide con los resultados obtenidos anteriormente para la potencia activa.

### Masa necesaria de conductor

Compárese un sistema monofásico (subíndice 1) y un sistema trifásico (subíndice 3), que transmiten la **misma potencia activa** ( $P_1 = P_3$ ) y funcionan a la **misma tensión de fase** ( $U_1 = U_3 = U$ ).

$$U I_1 \cos(\theta) = P_1 = P_3 = \sqrt{3} U I_3 \cos(\theta) \rightarrow I_1 = \sqrt{3} I_3$$

Las **pérdidas en la línea** deben ser **iguales** para recorrer la misma distancia:

$$2R_1 I_1^2 = P_{1l} = P_{3l} = 3R_3 I_3^2$$

Sustituyendo la relación de corrientes y teniendo en cuenta la relación entre resistencia y sección ( $R = \rho \frac{L}{S}$ ):

$$2 \cdot R_1 \cdot 3I_3^2 = 3 \cdot R_3 I_3^2 \rightarrow R_1 = \frac{1}{2} R_3 \rightarrow S_1 = 2 \cdot S_3$$

Finalmente, la relación entre masas de conductor necesarias en cada sistema es:

$$\frac{m_3}{m_1} = \frac{3 \cdot S_3}{2 \cdot S_1} = \frac{3}{4}$$

En consecuencia, un sistema trifásico equilibrado necesita un 25 % menos de masa de conductor para transportar la misma potencia que un sistema monofásico.

<sup>2</sup> $\cos(\alpha) \cdot \cos(\beta) = \frac{1}{2} \cdot (\cos(\alpha + \beta) + \cos(\alpha - \beta))$

### 3.6. Medida de potencia en sistemas trifásicos

Se estudian dos casos: sistema a cuatro y a tres hilos.

#### 3.6.1. Sistemas a cuatro hilos

Para medir la potencia activa absorbida por cada fase de la carga, se necesitan tres vatímetros, indicando cada uno de ellos la potencia consumida por la fase donde está conectado, como se muestra en la Figura 3.19a. Una vez medida la potencia en cada fase, la potencia total será:

$$P_T = W_1 + W_2 + W_3 \quad (3.32)$$

**N** Si se tratase de una estrella equilibrada, los tres vatímetros darán la misma lectura ( $W_1 = W_2 = W_3$ ), por lo que bastaría con colocar uno y hacer  $P_T = 3 \cdot W_1$ , como en la Figura 3.19b.

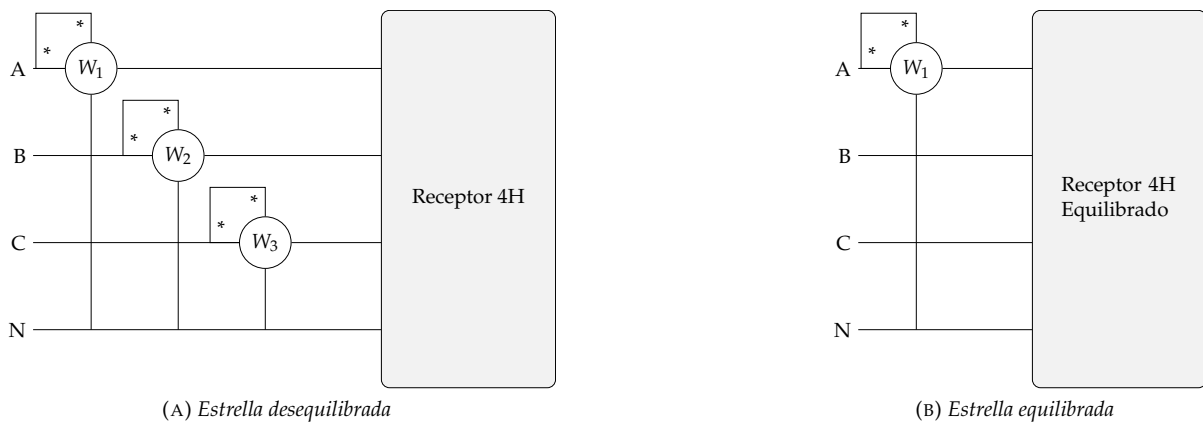


FIGURA 3.19: Vatímetros para sistemas a cuatro hilos

#### 3.6.2. Sistemas a tres hilos

##### Estrella

La potencia total consumida viene dada por la parte real de la potencia compleja:

$$P_A = \Re\{\bar{U}_A \cdot \bar{I}_A^*\}; \quad P_B = \Re\{\bar{U}_B \cdot \bar{I}_B^*\}; \quad P_C = \Re\{\bar{U}_C \cdot \bar{I}_C^*\}$$

$$P_T = P_A + P_B + P_C$$

Teniendo en cuenta que debe cumplirse la 1LK en el nudo N:

$$\bar{I}_A + \bar{I}_B + \bar{I}_C \Rightarrow \bar{I}_C = -(\bar{I}_A + \bar{I}_B)$$

y, sustituyendo en la potencia total:

$$P_T = \Re\{\bar{U}_A \cdot \bar{I}_A^*\} + \Re\{\bar{U}_B \cdot \bar{I}_B^*\} + \Re\{\bar{U}_C \cdot \bar{I}_C^*\} =$$

$$= \Re\{\bar{U}_A \cdot \bar{I}_A^*\} + \Re\{\bar{U}_B \cdot \bar{I}_B^*\} + \Re\{\bar{U}_C \cdot (-\bar{I}_A^* - \bar{I}_B^*)\} =$$

$$= \Re\{(\bar{U}_A - \bar{U}_C) \cdot \bar{I}_A^*\} + \Re\{(\bar{U}_B - \bar{U}_C) \cdot \bar{I}_B^*\} \Rightarrow$$

$$P_T = \Re\{\bar{U}_{AC} \cdot \bar{I}_A^*\} + \Re\{\bar{U}_{BC} \cdot \bar{I}_B^*\} \quad (3.33)$$

es decir, que si se conectan dos vatímetros de manera que uno mida  $W_1 = \Re\{\bar{U}_{AC} \cdot \bar{I}_A^*\}$  y el otro  $W_2 = \Re\{\bar{U}_{BC} \cdot \bar{I}_B^*\}$ , la suma de ambas lecturas es la potencia total:

$$P_T = W_1 + W_2$$

**N** Se hace la observación de que  $\overline{U_{AC}} = -\overline{U_{CA}}$ . Además, si en lugar de  $\overline{I_C}$  se hubiera despejado  $\overline{I_A}$  o  $\overline{I_B}$ :

$$P_T = \Re\{\overline{U_{BA}} \cdot \overline{I_B}^*\} + \Re\{\overline{U_{CA}} \cdot \overline{I_C}^*\}$$

$$P_T = \Re\{\overline{U_{AB}} \cdot \overline{I_A}^*\} + \Re\{\overline{U_{CB}} \cdot \overline{I_C}^*\}$$

**Triángulo**

La potencia total consumida viene dada por la parte real de la potencia compleja:

$$P_{AB} = \Re\{\overline{U_{AB}} \cdot \overline{I_{AB}}^*\}; \quad P_{BC} = \Re\{\overline{U_{BC}} \cdot \overline{I_{BC}}^*\}; \quad P_{CA} = \Re\{\overline{U_{CA}} \cdot \overline{I_{CA}}^*\}$$

$$P_T = P_{AB} + P_{BC} + P_{CA}$$

Teniendo en cuenta que debe cumplirse la 1LK en los nudos A y B:

$$\overline{I_A} = \overline{I_{AB}} - \overline{I_{CA}} \Rightarrow \overline{I_{CA}} = \overline{I_{AB}} - \overline{I_A}$$

$$\overline{I_B} = \overline{I_{BC}} - \overline{I_{AB}} \Rightarrow \overline{I_{BC}} = \overline{I_B} + \overline{I_{AB}}$$

y, sustituyendo en la potencia total:

$$P_T = \Re\{\overline{U_{AB}} \cdot \overline{I_{AB}}^*\} + \Re\{\overline{U_{BC}} \cdot (\overline{I_B}^* + \overline{I_{AB}}^*)\} + \Re\{\overline{U_{CA}} \cdot (\overline{I_{AB}}^* - \overline{I_A}^*)\} =$$

$$= \Re\{(\overline{U_{AB}} + \overline{U_{BC}} + \overline{U_{CA}}) \cdot \overline{I_{AB}}^*\} + \Re\{\overline{U_{BC}} \cdot \overline{I_B}^*\} - \Re\{\overline{U_{CA}} \cdot \overline{I_A}^*\} \Rightarrow$$

$$P_T = \Re\{\overline{U_{AC}} \cdot \overline{I_A}^*\} + \Re\{\overline{U_{BC}} \cdot \overline{I_B}^*\}$$

(3.34)

idéntico resultado al que se obtiene para una estrella a tres hilos. Por tanto, si se conectan dos vatímetros de manera que uno mida  $W_1 = \Re\{\overline{U_{AC}} \cdot \overline{I_A}^*\}$  y el otro  $W_2 = \Re\{\overline{U_{BC}} \cdot \overline{I_B}^*\}$ , la suma de ambas lecturas es la potencia total:

$$P_T = W_1 + W_2$$

**3.6.3. Método de los dos vatímetros**

Al procedimiento mostrado en la Sección 3.6.2 se le denomina **método de los dos vatímetros** (o montaje de Aron), y se realiza del siguiente modo:

Se eligen **dos líneas cualesquiera** a las que se conectan las **bobinas de intensidad** del vatímetro. Las **entradas de las bobinas de tensión** se conectan a las **mismas líneas** que las de intensidad y, las **salidas**, a la **línea no usada**, como se muestra en la Figura 3.20. Como se mencionó en la Sección 2.5.7, si alguno de los vatímetros da una lectura negativa, en la suma se considerará con el signo -.

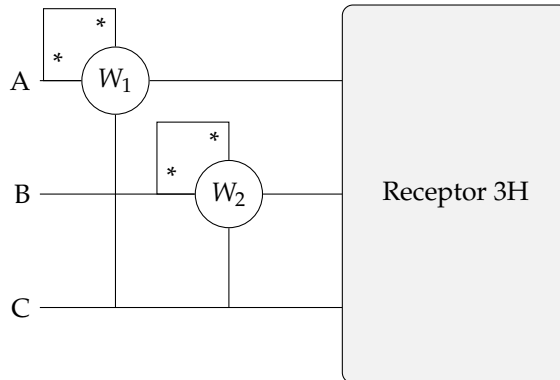


FIGURA 3.20: Método de los dos vatímetros en líneas A y B

**Secuencia de fases directa**

Supóngase una SFD y un receptor en estrella de carácter inductivo (el resultado es también aplicable a carácter capacitivo). El diagrama fasorial del circuito es el de la Figura 3.21. El ángulo de desfase entre la tensión de fase y la intensidad (de línea o fase, al ser la misma) es el correspondiente a la impedancia ( $\theta$ )

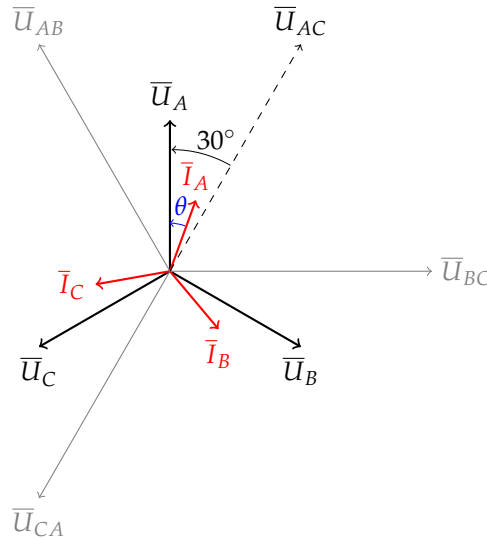


FIGURA 3.21: Diagrama fasorial de un receptor en estrella, inductivo y alimentado con SFD

Colocando dos vatímetros en las líneas A y B, como en la Figura 3.22a:

$$W_1 = \Re\{\overline{U_{AC}} \cdot \overline{I_A}\} \quad W_2 = \Re\{\overline{U_{BC}} \cdot \overline{I_B}\}$$

donde se sabe que:

$$\begin{aligned} \overline{U_{AC}} &= -\overline{U_{CA}} = U_L / -120^\circ - 180^\circ = U_L / 60^\circ \\ \overline{U_{BC}} &= U_L / 0^\circ \\ \overline{I_A} &= I_L / 90^\circ - \theta \\ \overline{I_B} &= I_L / -30^\circ - \theta \end{aligned}$$

Por tanto:

$$W_1 = U_L I_L \cos(\theta - 30^\circ) \quad W_2 = U_L I_L \cos(\theta + 30^\circ)$$

Desarrollando los dos cosenos:

$$\begin{aligned} \cos(\theta - 30^\circ) &= \cos(\theta) \cos(30^\circ) + \sin(\theta) \sin(30^\circ) \\ \cos(\theta + 30^\circ) &= \cos(\theta) \cos(30^\circ) - \sin(\theta) \sin(30^\circ) \end{aligned}$$

y reemplazando en las expresiones de  $W_1$  y  $W_2$ :

$$\begin{aligned} W_1 &= U_L I_L \cos(\theta - 30^\circ) = U_L I_L (\cos(\theta) \cos(30^\circ) + \sin(\theta) \sin(30^\circ)) \\ W_2 &= U_L I_L \cos(\theta + 30^\circ) = U_L I_L (\cos(\theta) \cos(30^\circ) - \sin(\theta) \sin(30^\circ)) \end{aligned}$$

Si se suman las medidas de los dos vatímetros, se obtiene que:

$$\begin{aligned} W_1 + W_2 &= [U_L I_L (\cos(\theta) \cos(30^\circ) + \sin(\theta) \sin(30^\circ))] + [U_L I_L (\cos(\theta) \cos(30^\circ) - \sin(\theta) \sin(30^\circ))] = \\ &= 2 U_L I_L \cos(\theta) \cos(30^\circ) \Rightarrow \boxed{W_1 + W_2 = \sqrt{3} U_L I_L \cos(\theta) = P_T} \end{aligned} \quad (3.35)$$

Además, si se restan:

$$\begin{aligned} W_1 - W_2 &= [U_L I_L (\cos(\theta) \cos(30^\circ) + \sin(\theta) \sin(30^\circ))] - [U_L I_L (\cos(\theta) \cos(30^\circ) - \sin(\theta) \sin(30^\circ))] = \\ &= 2 U_L I_L \sin(\theta) \sin(30^\circ) \Rightarrow \boxed{W_1 - W_2 = U_L I_L \sin(\theta) = \frac{Q_T}{\sqrt{3}}} \end{aligned} \quad (3.36)$$

Por tanto, se puede calcular el ángulo del receptor a partir de las expresiones (3.35) y (3.36), puesto que:

$$\tan(\theta) = \frac{Q_T}{P_T} \Rightarrow \tan(\theta) = \sqrt{3} \frac{W_1 - W_2}{W_1 + W_2} \quad (3.37)$$

Estos mismos resultados se obtendrían igualmente si se conectan los vatímetros en otras líneas. Si se conectan los vatímetros en B y C (Figura 3.22b) o entre C y A (Figura 3.22c), se seguirá cumpliendo que:

$$W_1 = U_L I_L \cos(\theta - 30^\circ)$$

$$W_2 = U_L I_L \cos(\theta + 30^\circ)$$

siendo las potencias activas y reactivas totales:

$$P_T = W_1 + W_2$$

$$Q_T = \sqrt{3} (W_1 - W_2)$$

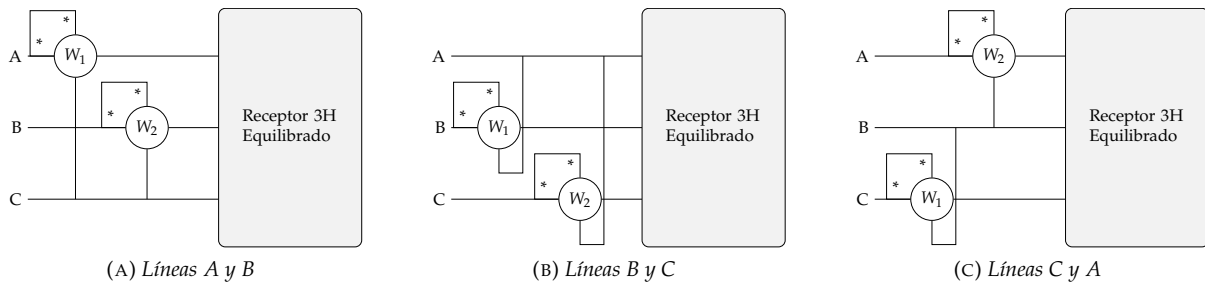


FIGURA 3.22: Método de los dos vatímetros en SFD

**N** Es posible recordar las conexiones de los vatímetros de la siguiente forma: al estar en una SFD, las fases presentan una sucesión *ABCABCABC...* En esta sucesión, se observa que **no** se tiene *AC*, *BA* ni *CB*, correspondientes a las conexiones de  $W_1$  de la Figura 3.22, que miden el coseno de un ángulo  $\theta - 30^\circ$ . Sin embargo, **sí** se tiene *AB*, *BC* y *CA*, correspondientes a las conexiones de  $W_2$  de la Figura 3.22, que miden el coseno de un ángulo  $\theta + 30^\circ$ .

### Secuencia de fases inversa

Considérese ahora una SFI y un receptor en estrella de carácter inductivo (el resultado es también aplicable a carácter capacitivo). El diagrama fasorial del circuito es el de la Figura 3.23. El ángulo de desfase entre la tensión de fase y la intensidad (de línea o fase, al ser la misma) es el correspondiente a la impedancia ( $\theta$ ).

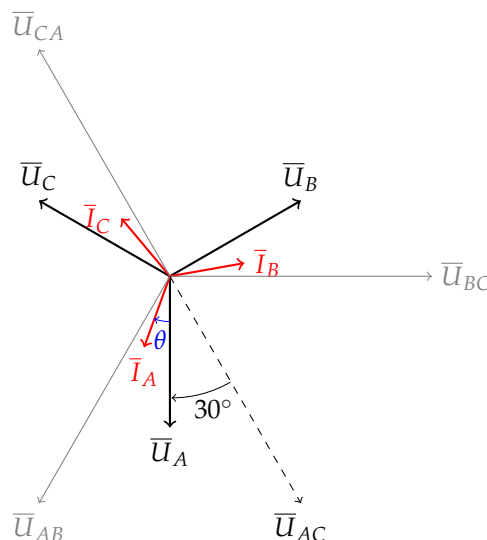


FIGURA 3.23: Diagrama fasorial de un receptor en estrella, inductivo y alimentado con SFI

Colocando dos vatímetros en las líneas A y B, como se muestra en la Figura 3.24a:

$$W_1 = \Re\{\overline{U_{BC}} \cdot \overline{I_B}\} \quad W_2 = \Re\{\overline{U_{AC}} \cdot \overline{I_A}\}$$

donde se sabe que:

$$\begin{aligned} \overline{U_{BC}} &= U_L/0^\circ \\ \overline{U_{AC}} &= -\overline{U_{CA}} = U_L/120^\circ + 180^\circ = U_L/-60^\circ \\ \overline{I_B} &= I_L/30^\circ - \theta \\ \overline{I_A} &= I_L/-90^\circ - \theta \end{aligned}$$

Por tanto:

$$W_1 = U_L I_L \cos(\theta - 30^\circ) \quad W_2 = U_L I_L \cos(\theta + 30^\circ)$$

cuyo resultado es idéntico al obtenido para la SFD:

$$\begin{aligned} W_1 + W_2 &= [U_L I_L (\cos(\theta) \cos(30^\circ) + \sin(\theta) \sin(30^\circ))] + [U_L I_L (\cos(\theta) \cos(30^\circ) - \sin(\theta) \sin(30^\circ))] = \\ &= 2 U_L I_L \cos(\theta) \cos(30^\circ) \Rightarrow \boxed{W_1 + W_2 = \sqrt{3} U_L I_L \cos(\theta) = P_T} \end{aligned} \quad (3.38)$$

$$\begin{aligned} W_1 - W_2 &= [U_L I_L (\cos(\theta) \cos(30^\circ) + \sin(\theta) \sin(30^\circ))] - [U_L I_L (\cos(\theta) \cos(30^\circ) - \sin(\theta) \sin(30^\circ))] = \\ &= 2 U_L I_L \sin(\theta) \sin(30^\circ) \Rightarrow \boxed{W_1 - W_2 = U_L I_L \sin(\theta) = \frac{Q_T}{\sqrt{3}}} \end{aligned} \quad (3.39)$$

Por tanto, se puede calcular el ángulo del receptor a partir de las expresiones (3.38) y (3.39), puesto que:

$$\tan(\theta) = \frac{Q_T}{P_T} \Rightarrow \boxed{\tan(\theta) = \sqrt{3} \frac{W_1 - W_2}{W_1 + W_2}} \quad (3.40)$$

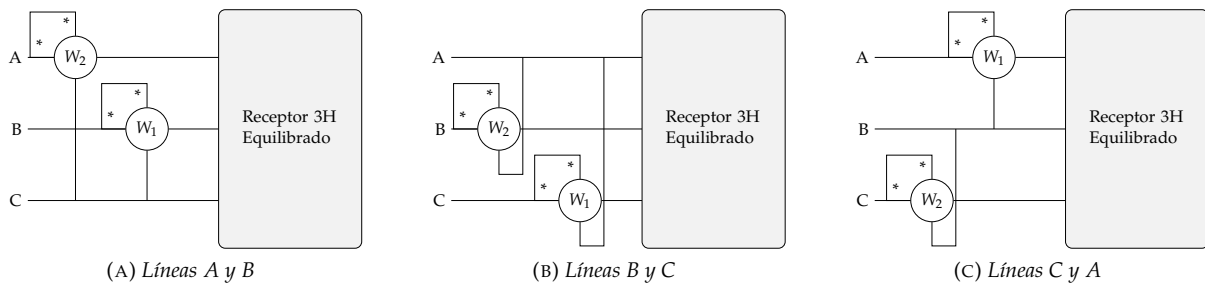


FIGURA 3.24: Método de los dos vatímetros en SFI

Estos mismos resultados se obtendrían igualmente si se conectan los vatímetros en otras líneas. Si se conectan los vatímetros en B y C (Figura 3.22b) o entre C y A (Figura 3.22c), se seguirá cumpliendo que:

$$\begin{aligned} W_1 &= U_L I_L \cos(\theta - 30^\circ) \\ W_2 &= U_L I_L \cos(\theta + 30^\circ) \end{aligned}$$

siendo las potencias activas y reactivas totales:

$$\begin{aligned} P_T &= W_1 + W_2 \\ Q_T &= \sqrt{3} (W_1 - W_2) \end{aligned}$$

**N** Es posible recordar las conexiones de los vatímetros de la siguiente forma: al estar en una SFI, las fases presentan una sucesión ACBACBACB... En esta sucesión, se observa que **no** se tiene AB, BC ni CA, correspondientes a las conexiones de  $W_1$  de las Figuras 3.20 y 3.22, que miden el coseno de un ángulo  $\theta - 30^\circ$ . Sin embargo, **si** se tiene AB, BC y CA, correspondientes a las conexiones de  $W_2$  de las Figuras 3.20 y 3.22, que miden el coseno de un ángulo  $\theta + 30^\circ$ .

**Ejemplo 3.7** Hallar la indicación del voltímetro en el sistema trifásico equilibrado de SFD de la Figura 3.25, sabiendo que:  $W_1 = 700 \text{ W}$ ;  $W_2 = 400 \text{ W}$ ;  $\bar{Z}_L = 1 + j2\Omega$ ;  $\bar{Z}_1 = 100\Omega$ ;  $\bar{Z}_2 = 47/37^\circ\Omega$ .

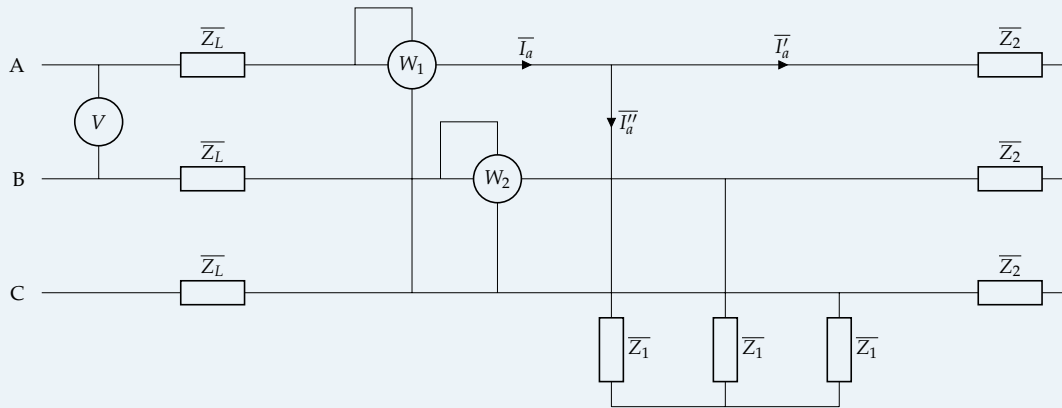


FIGURA 3.25: Ejemplo 3.7

Al ser SFD, las potencias activa y reactiva totales:

$$P_T = W_1 + W_2 = 700 + 400 = 1100 \text{ W}$$

$$Q_T = \sqrt{3}(W_1 - W_2) = \sqrt{3}(700 - 400) = 519,62 \text{ var}$$

Con estos valores, se empieza a trabajar mediante un equivalente monofásico (de la fase A) del circuito trifásico original (ver Sección 3.4). Las cargas  $\bar{Z}_1$  y  $\bar{Z}_2$  están en paralelo, pudiéndose calcular la impedancia equivalente por fase:

$$\bar{Z}_{eq,F} = \frac{\bar{Z}_1 \cdot \bar{Z}_2}{\bar{Z}_1 + \bar{Z}_2} = \frac{100 \cdot 47/37^\circ}{100 + 47/37^\circ} = 33,47/25,3787^\circ\Omega = 30,24 + j14,35\Omega$$

Al tratarse de un sistema equilibrado, la potencia activa y reactiva de cada fase es 1/3 de la total. Con eso, y por su definición, puede determinarse el módulo de la corriente que circula por cada fase:

$$P_F = R_F \cdot I_F^2 \Rightarrow I_F = \sqrt{\frac{P_F}{R_F}} = \sqrt{\frac{1100/3}{30,24}} = 3,48 \text{ A}$$

$$Q_F = X_F \cdot I_F^2 \Rightarrow I_F = \sqrt{\frac{Q_F}{X_F}} = \sqrt{\frac{519,62/3}{14,35}} = 3,48 \text{ A}$$

**N** Bastaría con calcular  $I_F$  con la  $P$  o la  $Q$ , aunque de esta forma se comprueba que el circuito hasta ahora está bien resuelto.

Esta  $I_F$  es la que recorre a  $\bar{Z}_L$  y a  $\bar{Z}_{eq}$ . Suponiendo que la corriente es el origen de fases  $\bar{I}_F = 3,48/0^\circ \text{ A}$ , la tensión de fase del generador:

$$\bar{U}_F = \bar{I}_F \cdot (\bar{Z}_L + \bar{Z}_{eq,F}) = 3,48/0^\circ \cdot (1 + j2 + 30,24 + j14,35) = 122,70/27,6261^\circ \text{ V}$$

Dado que el voltímetro mide la **tensión entre fases** (es decir, la tensión de línea), marcará:

$$V = \sqrt{3} U_F = \sqrt{3} \cdot 122,70 = 212,52 \text{ V}$$

### 3.6.4. Medida de potencia reactiva con un vatímetro

Supóngase una SFD y un receptor en estrella de carácter inductivo, con el diagrama fasorial de la Figura 3.21. Si se hace el producto  $\Re\{\overline{U_{BC}} \cdot \overline{I_A}^*\}$ , se obtiene que:

$$\Re\{\overline{U_{BC}} \cdot \overline{I_A}^*\} = U_{BC} I_A \cos(\theta - 90^\circ) = U_{BC} I_A \sin(\theta)$$

Por tanto, si se coloca un vatímetro que mida dicho producto escalar (como se muestra en la Figura 3.26), se obtiene que:

$$W = \Re\{\overline{U_{BC}} \cdot \overline{I_A}^*\} = U_L I_L \sin(\theta) = \frac{Q_T}{\sqrt{3}} \Rightarrow \boxed{Q_T = \sqrt{3} W} \quad (3.41)$$

donde  $W$  representa la lectura del vatímetro.

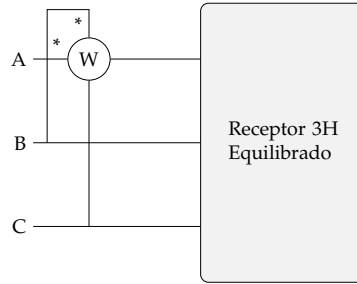


FIGURA 3.26: Medida de reactiva con un vatímetro

A modo de resumen, se muestran a continuación las diferentes conexiones que se pueden utilizar para medir la potencia reactiva, indicando su expresión tanto para SFD como SFI. Si se hace la conexión de las Figuras 3.27a–3.27c, la potencia reactiva es:

$$SFD \rightarrow \boxed{W = \frac{Q_T}{\sqrt{3}}} \quad (3.42)$$

$$SFI \rightarrow \boxed{W = -\frac{Q_T}{\sqrt{3}}} \quad (3.43)$$

Si se hace la conexión de las Figuras 3.27d–3.27f, la potencia reactiva es:

$$SFD \rightarrow \boxed{W = -\frac{Q_T}{\sqrt{3}}} \quad (3.44)$$

$$SFI \rightarrow \boxed{W = \frac{Q_T}{\sqrt{3}}} \quad (3.45)$$



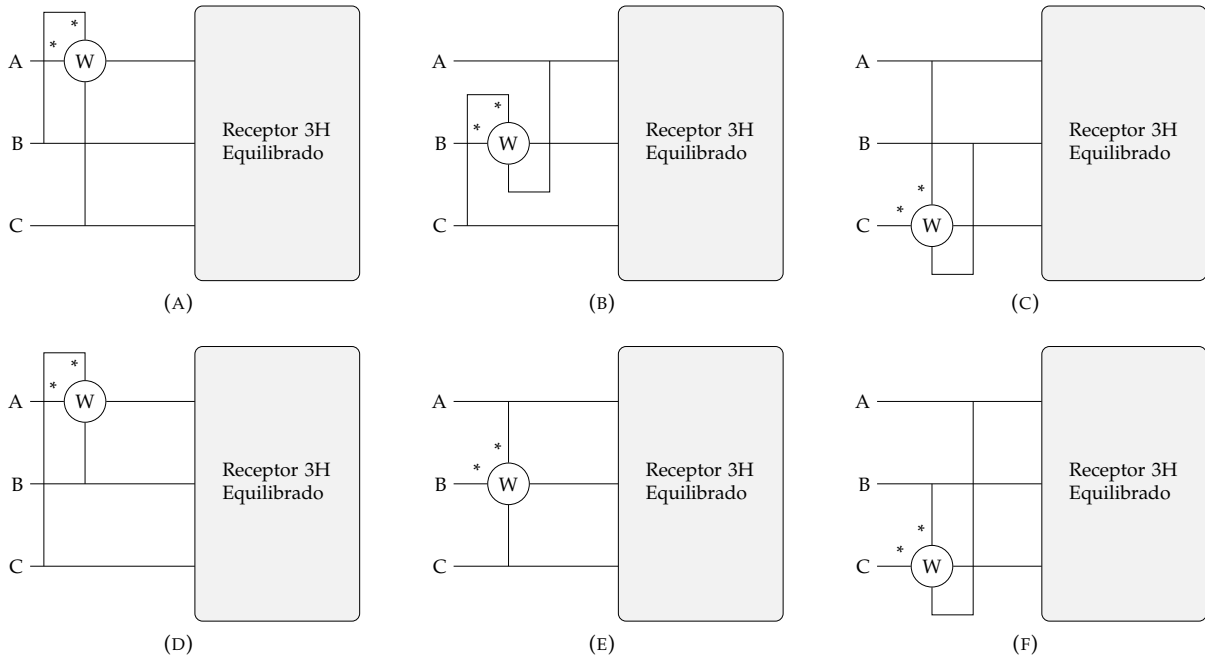


FIGURA 3.27: Conexiones para medida de reactiva

**N** Siguiendo las anotaciones realizadas para la medida de potencia activa y reactiva por el método de los dos vatímetros, las conexiones de las Figuras 3.27a–3.27c **sí** se tienen en la SFD ( $Q_T = \sqrt{3} W$ ) pero **no** en la SFI ( $Q_T = -\sqrt{3} W$ ). De manera similar, las conexiones de las Figuras 3.27d–3.27f **sí** se tienen en la SFI ( $Q_T = \sqrt{3} W$ ) pero **no** en la SFD ( $Q_T = -\sqrt{3} W$ )

**Ejemplo 3.8** El sistema trifásico de la Figura 3.28 es de 380 V, 50 Hz. Sabiendo que la carga es equilibrada y consume 24 kW con un factor de potencia de 0,8 (inductivo), que las tensiones de línea son equilibradas y que se tiene una SFD, se pide calcular:

- Valor de las intensidades de línea en forma fasorial
- Lectura de los vatímetros
- Si la línea de alimentación a la carga dispone de una impedancia  $\bar{Z}_L = 1 + j$  por conductor, determinar la tensión que debe disponer el generador en sus bornas para que la tensión en la carga sea de 380V

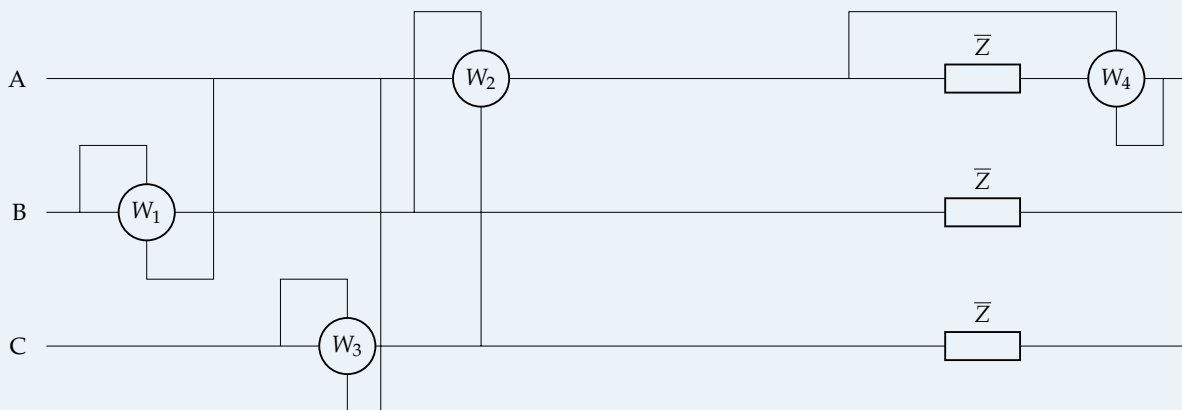


FIGURA 3.28: Ejemplo 3.8

Al tratarse de un sistema equilibrado en SFD:

$$\begin{aligned}\overline{U}_A &= \frac{380}{\sqrt{3}} \angle 90^\circ \text{ V} & \overline{U}_{AB} &= 380 \angle 120^\circ \text{ V} \\ \overline{U}_B &= \frac{380}{\sqrt{3}} \angle -30^\circ \text{ V} & \overline{U}_{BC} &= 380 \angle 0^\circ \text{ V} \\ \overline{U}_C &= \frac{380}{\sqrt{3}} \angle -150^\circ \text{ V} & \overline{U}_{CA} &= 380 \angle -120^\circ \text{ V}\end{aligned}$$

El módulo de la intensidad es:

$$P_T = \sqrt{3} U_L I_L \cos(\phi) \Rightarrow I = \frac{24000}{\sqrt{3} \cdot 380 \cdot 0,8} = 45,58 \text{ A}$$

Como el ángulo de la carga es  $\arccos(0,8) = 36,8699^\circ$  (por ser inductivo), y la fase de la corriente se puede determinar a partir de  $\theta_I = \theta_U - \phi$ :

$$\begin{aligned}\overline{I}_A &= 45,58 \angle 53,1301^\circ \text{ A} \\ \overline{I}_B &= 45,58 \angle -66,8699^\circ \text{ A} \\ \overline{I}_C &= 45,58 \angle -186,8699^\circ \text{ A}\end{aligned}$$

La suma de los vatímetros  $W_1$  y  $W_3$  va a ser la potencia total de la carga (método de los dos vatímetros). El vatímetro  $W_1$  mide la corriente  $\overline{I}_B$  y la tensión  $\overline{U}_{BA}$ , por lo que:

$$W_1 = \overline{U}_{BA} \circ \overline{I}_B = U_L \cdot I_L \cdot \cos(\theta_{U_{BA}} - \theta_{I_B}) = 380 \cdot 45,58 \cdot \cos(-60 - (-66,8699)) = 17196,05 \text{ W}$$

El vatímetro  $W_3$  mide la corriente  $\overline{I}_C$  y la tensión  $\overline{U}_{CA}$ , por lo que:

$$W_3 = \Re\{\overline{U}_{CA} \cdot \overline{I}_C^*\} = U_L \cdot I_L \cdot \cos(\theta_{U_{CA}} - \theta_{I_C}) = 380 \cdot 45,58 \cdot \cos(-120 - (-186,8699)) = 6803,80 \text{ W}$$

cuya suma se comprueba que es igual a los 24 kW del enunciado.

**N** Los valores de  $W_1$  y  $W_3$  también podrían haberse obtenido directamente con lo indicado en la Sección 3.6.3:

$$\begin{aligned}W_1 &= U_L I_L \cos(\phi - 30) = 380 \cdot 45,58 \cdot \cos(36,8699 - 30) = 17196,05 \text{ W} \\ W_3 &= U_L I_L \cos(\phi + 30) = 380 \cdot 45,58 \cdot \cos(36,8699 + 30) = 6803,80 \text{ W}\end{aligned}$$

El vatímetro  $W_2$  mide en realidad la potencia reactiva, en este caso dividida por  $\sqrt{3}$ . Dado que la potencia reactiva total es:

$$Q_T = P_T \tan(\phi) = 24000 \cdot \tan(36,8699) = 18000 \text{ var} \Rightarrow W_2 = \frac{Q_T}{\sqrt{3}} = 10392,30 \text{ W}$$

El vatímetro  $W_4$  mide la potencia de la fase A. Al tratarse de un sistema equilibrado:

$$W_4 = \frac{P_T}{3} = \frac{24000}{3} = 8000 \text{ W}$$

Las potencias en los bornes del generador son:

$$\begin{aligned}P_T &= P_L + P_C = 3 R_L I_L^2 + P_C = 3 \cdot 1 \cdot 45,58^2 + 24000 = 30232,61 \text{ W} \\ Q_T &= Q_L + Q_C = 3 X_L I_L^2 + P_C = 3 \cdot 1 \cdot 45,58^2 + 18000 = 24232,61 \text{ var} \\ \overline{S}_T &= P_T + jQ_T = 30232,61 + j24232,61 = 38745,71 \angle 38,7135^\circ \text{ VA}\end{aligned}$$

por lo que la tensión del generador:

$$S = \sqrt{3} U_L I_L \Rightarrow U_L = \frac{38745,71}{\sqrt{3} 45,58} = 490,78 \text{ V}$$

### 3.6.5. <sup>TC2</sup> Medida de la potencia reactiva de un receptor desequilibrado

En el caso de un receptor desequilibrado, también es posible medir su potencia reactiva pero, a diferencia del receptor equilibrado, es necesario emplear 3 vatímetros de manera simultánea (figura 3.29).

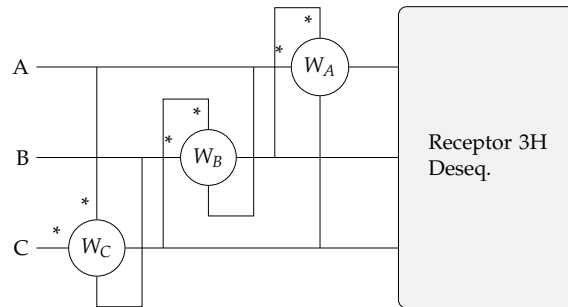


FIGURA 3.29: Medida de la potencia reactiva de un receptor desequilibrado

En esta conexión, las lecturas de los vatímetros se corresponden con las siguientes ecuaciones:

$$W_A = \Re(\bar{U}_{BC} \cdot \bar{I}_A^*)$$

$$W_B = \Re(\bar{U}_{CA} \cdot \bar{I}_B^*)$$

$$W_C = \Re(\bar{U}_{AB} \cdot \bar{I}_C^*)$$

En estas ecuaciones estamos combinando las tensiones compuestas con las corrientes de línea. Para poder desarrollarlas, es necesario expresar las tensiones compuestas en función de las tensiones simples:

$$\bar{U}_{AB} = \pm\sqrt{3} \cdot \bar{U}_C \cdot e^{j\pi/2}$$

$$\bar{U}_{BC} = \pm\sqrt{3} \cdot \bar{U}_A \cdot e^{j\pi/2}$$

$$\bar{U}_{CA} = \pm\sqrt{3} \cdot \bar{U}_B \cdot e^{j\pi/2}$$

Sustituyendo en las ecuaciones anteriores obtenemos la siguiente expresión, que confirma que se puede obtener la potencia reactiva mediante la suma de las lecturas de los tres vatímetros:

$$W_A + W_B + W_C = \pm Q / \sqrt{3}$$

## 3.7. Mejora del factor de potencia

El objetivo y procedimiento es el mismo que en las instalaciones monofásicas (Sección 2.5.8). Para reducir la potencia reactiva del sistema, se debe instalar un **banco de condensadores** que suministren una potencia reactiva  $Q_C$ . Como resultado, la potencia reactiva y el factor de potencia del sistema serán  $Q' = Q - Q_C$  y  $\cos(\theta') > \cos(\theta)$ . La única diferencia con respecto a las instalaciones monofásicas es que en este caso se puede optar por un banco de condensadores acoplados en triángulo ( $C_D$ ) o en estrella ( $C_Y$ ):

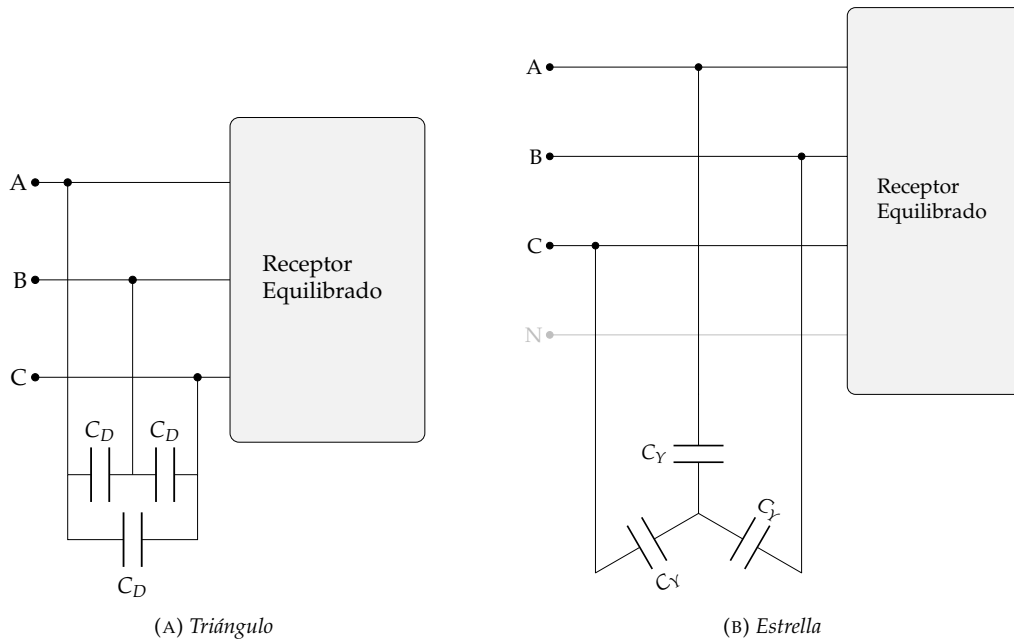


FIGURA 3.30: Compensación de reactiva

- **Conexión en triángulo.** Si se conectan los condensadores en triángulo, como en la Figura 3.30a, se tiene que:

$$Q = P \tan(\theta)$$

$$Q' = P \tan(\theta') = Q - Q_C$$

$$Q_C = 3 \cdot \omega C_D \cdot U_L^2$$

$$C_D = \frac{P(\tan(\theta) - \tan(\theta'))}{3 \omega U_L^2} \quad (3.46)$$

- **Conexión en estrella.** Cuando se conectan los condensadores en estrella, como en la Figura 3.30b, se tiene que:

$$Q = P \tan(\theta)$$

$$Q' = P \tan(\theta') = Q - Q_C$$

$$Q_C = 3 \cdot \omega C_Y \cdot U_F^2 = \beta \cdot \omega C_Y \cdot \left(\frac{U_L}{\sqrt{3}}\right)^2 = \omega C_Y \cdot U_L^2$$

$$C_Y = \frac{P(\tan(\theta) - \tan(\theta'))}{\omega U_L^2} \quad (3.47)$$

Por tanto, y dado que  $C_Y = 3 \cdot C_D$ , la capacidad en triángulo es **tres veces menor** que en estrella. Así, la configuración recomendada es en **triángulo**.

**Ejemplo 3.9** Una red trifásica de 380 V, 50 Hz y secuencia SFD alimenta a dos cargas equilibradas: (i) 30 kW y factor de potencia 0,7 inductivo; (ii) 24 kW y factor de potencia 0,6 inductivo. Determinar la capacidad de cada uno de los condensadores a conectar a la red para que el factor de potencia global mejore hasta 0,95.

La potencia reactiva inicial es:

$$Q_T = Q_1 + Q_2 = 30 \cdot \tan(\arccos(0,7)) + 24 \cdot \tan(\arccos(0,6)) = 62,61 \text{ kvar}$$

La potencia reactiva una vez se tenga la batería de condensadores será:

$$Q'_T = P_T \tan(\phi'_T) = (30 + 24) \cdot \tan(\arccos(0,95)) = 17,75 \text{ kvar}$$

siendo la potencia aportada por los condensadores:

$$Q_C = Q'_T - Q_T = 17,75 - 62,61 = -44,86 \text{ kvar}$$

por lo que la capacidad a conectar en cada fase del triángulo:

$$C_D = \frac{Q_C}{3\omega U_L^2} = \frac{44,80 \cdot 10^3}{3 \cdot 2 \cdot \pi \cdot 50 \cdot 380^2} = 329,63 \mu\text{F}/\text{fase}$$

### 3.8. TC2 Estudio generalizado de sistemas trifásicos

En las secciones anteriores se han estudiado diferentes configuraciones de sistemas trifásicos con tres simplificaciones básicas: el generador está equilibrado; las fuentes de tensión son ideales; los conductores de las líneas son ideales.

En esta sección se estudiará el funcionamiento de un sistema trifásico con generadores desequilibrados, fuentes reales y conductores reales en las líneas (figura 3.31).

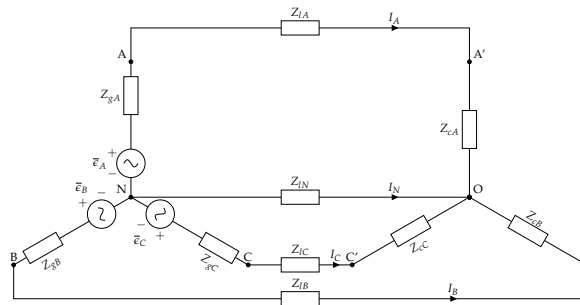


FIGURA 3.31: Sistema trifásico con fuentes reales de tensión y conductores reales de línea.

Antes de acometer este estudio, es necesario aprender a convertir fuentes trifásicas reales de estrella a triángulo y viceversa.

#### 3.8.1. Conversión de fuentes reales

##### Estrella a triángulo

La figura 3.32a muestra un generador trifásico desequilibrado con fuentes reales conectadas en estrella.

Para convertirlo en una conexión en triángulo debemos transformar las impedancias empleando las ecuaciones de transformación de estrella a triángulo. Obtendremos el circuito de la figura 3.32b. A continuación, podemos aplicar movilidad de fuentes (figura 3.32c). En cada rama aparecen dos fuentes que pueden ser asociadas para dar lugar al generador transformado (figura 3.32d).

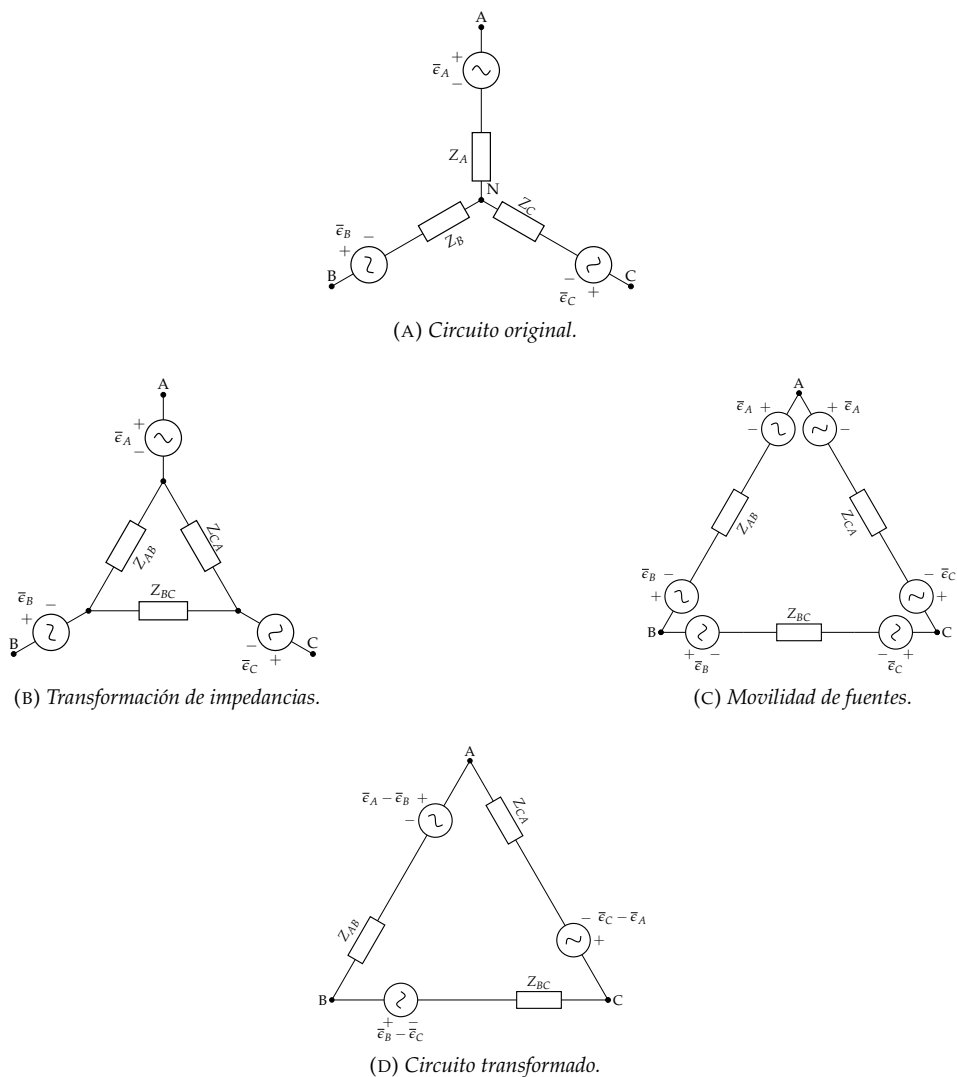


FIGURA 3.32: Pasos intermedios en la transformación de estrella a triángulo.

### Triángulo a estrella

La figura 3.33a muestra un generador trifásico desequilibrado con fuentes reales conectadas en triángulo.

Para convertirlo en una conexión en estrella debemos transformar las fuentes de tensión en fuentes de corriente (figura 3.33b) y, a continuación, aplicar transformación de impedancias (figura 3.33c). Sobre este circuito se puede aplicar movilidad de fuentes (figura 3.33d) cuya asociación produce el circuito de la figura 3.33e. Aplicando una nueva transformación de fuentes obtenemos el circuito final de la figura 3.33f.

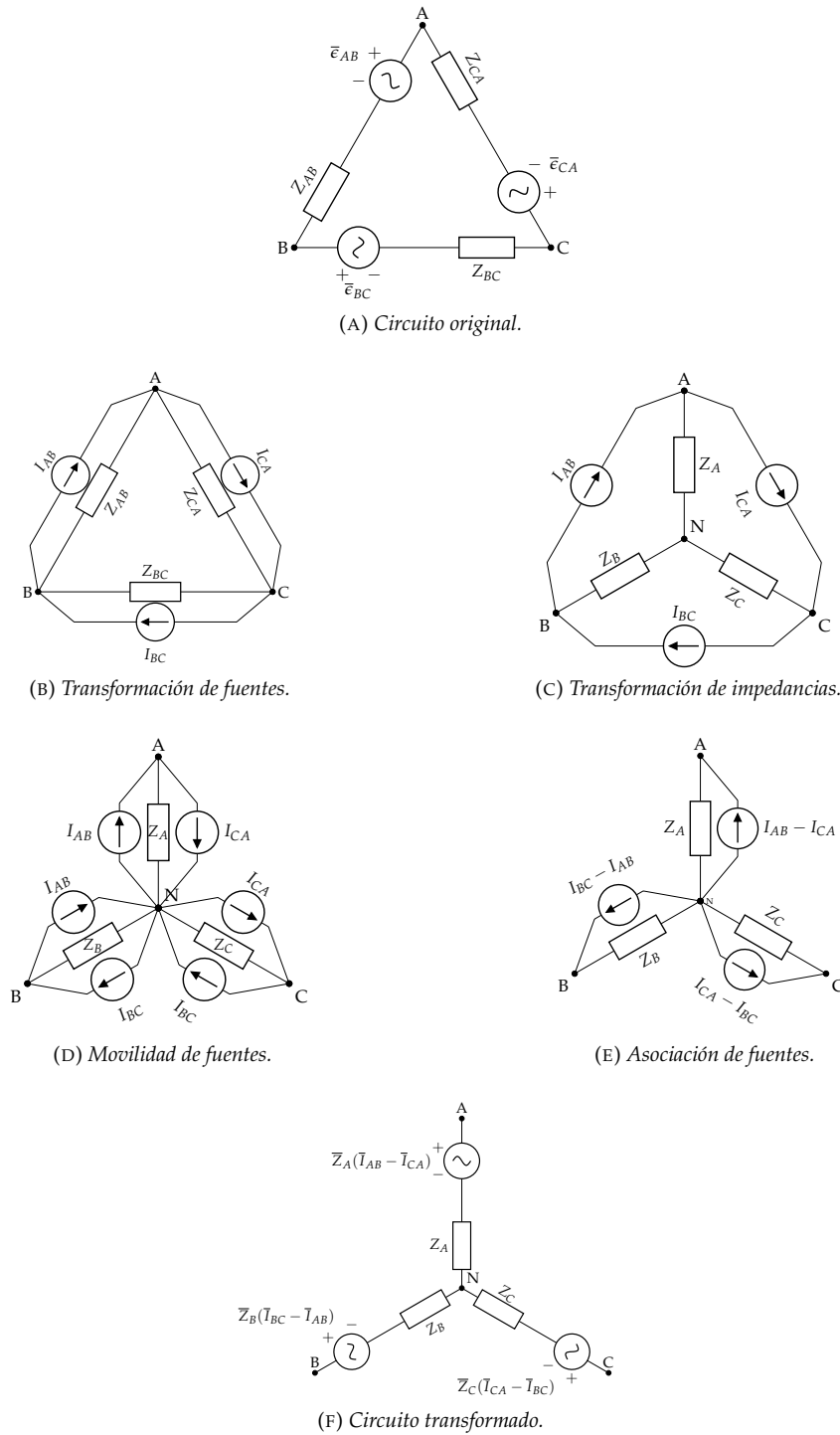


FIGURA 3.33: Pasos intermedios en la transformación de triángulo a estrella.

### 3.8.2. Desarrollo

Retomamos el análisis del circuito de la figura 3.31. En este circuito particular, tanto el generador como el receptor están conectados en estrella, por lo que se pueden agrupar las impedancias del generador, la línea y del receptor (figura 3.34). Si hubiera que analizar un circuito con una configuración diferente, será necesario realizar una transformación previa, ya sea de impedancias, de generador o ambas.

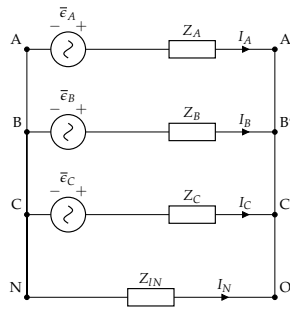


FIGURA 3.34: Sistema trifásico general con impedancias agrupadas.

$$\begin{aligned}\bar{Z}_A &= \bar{Z}_{gA} + \bar{Z}_{lA} + \bar{Z}_{cA} \\ \bar{Z}_B &= \bar{Z}_{gB} + \bar{Z}_{lB} + \bar{Z}_{cB} \\ \bar{Z}_C &= \bar{Z}_{gC} + \bar{Z}_{lC} + \bar{Z}_{cC}\end{aligned}$$

El circuito de la figura 3.34 se puede simplificar con una conversión de fuentes, obteniendo el circuito de la figura 3.35.

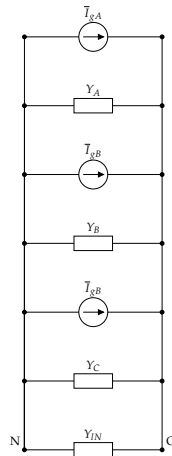


FIGURA 3.35: Sistema trifásico general con fuentes transformadas.

$$\begin{aligned}\bar{I}_{gA} &= \bar{e}_A \cdot \bar{Y}_A \\ \bar{I}_{gB} &= \bar{e}_B \cdot \bar{Y}_B \\ \bar{I}_{gC} &= \bar{e}_C \cdot \bar{Y}_C\end{aligned}$$

Agrupando las impedancias y fuentes del circuito de la figura 3.35 se puede calcular la tensión de desplazamiento del neutro:

$$\bar{U}_{ON} = \frac{\bar{I}_{gA} + \bar{I}_{gB} + \bar{I}_{gC}}{\bar{Y}_A + \bar{Y}_B + \bar{Y}_C + \bar{Y}_{IN}}$$

ecuación que también puede expresarse en función de las fuentes originales:

$$\bar{U}_{ON} = \frac{\bar{e}_{gA} \cdot \bar{Y}_A + \bar{e}_{gB} \cdot \bar{Y}_B + \bar{e}_{gC} \cdot \bar{Y}_C}{\bar{Y}_A + \bar{Y}_B + \bar{Y}_C + \bar{Y}_{IN}} \quad (3.48)$$



Una vez obtenida la tensión de desplazamiento del neutro, es posible calcular las corrientes de línea en el circuito original de la figura 3.31:

$$\begin{aligned}\bar{I}_A &= \frac{\bar{\epsilon}_A - \bar{U}_{ON}}{\bar{Z}_{gA} + \bar{Z}_{lA} + \bar{Z}_{cA}} \\ \bar{I}_B &= \frac{\bar{\epsilon}_B - \bar{U}_{ON}}{\bar{Z}_{gB} + \bar{Z}_{lB} + \bar{Z}_{cB}} \\ \bar{I}_C &= \frac{\bar{\epsilon}_C - \bar{U}_{ON}}{\bar{Z}_{gC} + \bar{Z}_{lC} + \bar{Z}_{cC}} \\ \bar{I}_N &= -\bar{I}_A - \bar{I}_B - \bar{I}_C\end{aligned}$$

### 3.8.3. Aplicaciones

Esta sección recoge algunas aplicaciones del análisis general de sistemas trifásicos.

#### Sistemas equilibrados

En este caso, la suma de las fuerzas electromotrices es 0:

$$\bar{\epsilon}_{gA} + \bar{\epsilon}_{gB} + \bar{\epsilon}_{gC} = 0$$

y las tres impedancias son iguales

$$\bar{Y}_A = \bar{Y}_B = \bar{Y}_C$$

Por tanto, la aplicación de la ecuación 3.48 produce el resultado esperado:

$$\bar{U}_{ON} = \frac{3 \cdot \bar{Y} \cdot (\bar{\epsilon}_{gA} + \bar{\epsilon}_{gB} + \bar{\epsilon}_{gC})}{3 \cdot \bar{Y} + \bar{Y}_{IN}} = 0$$

Es importante destacar que este resultado es independiente de la existencia del neutro y de su impedancia.

#### Sistemas desequilibrados

El caso general de aplicación de la ecuación 3.48 es un sistema desequilibrado cuyo neutro tiene una impedancia no nula.

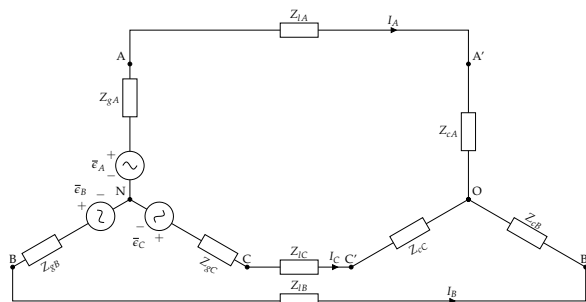
En el caso de que el neutro de un sistema desequilibrado tenga impedancia nula ( $\bar{Z}_{IN} = 0$ ,  $\bar{Y}_{IN} \rightarrow \infty$ ), la ecuación produce el mismo resultado que en un sistema equilibrado:

$$\bar{U}_{ON} = \frac{\bar{\epsilon}_{gA} \cdot \bar{Y}_A + \bar{\epsilon}_{gB} \cdot \bar{Y}_B + \bar{\epsilon}_{gC} \cdot \bar{Y}_C}{\bar{Y}_A + \bar{Y}_B + \bar{Y}_C + \bar{Y}_{IN}} = 0$$

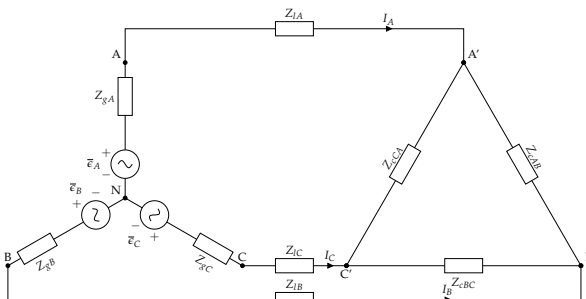
Cuando el sistema no tiene neutro ( $\bar{Z}_{IN} \rightarrow \infty$ ,  $\bar{Y}_{IN} = 0$ ), y tanto el generador como el receptor están conectados en estrella (figura 3.36a), la ecuación queda ligeramente simplificada:

$$\bar{U}_{ON} = \frac{\bar{\epsilon}_{gA} \cdot \bar{Y}_A + \bar{\epsilon}_{gB} \cdot \bar{Y}_B + \bar{\epsilon}_{gC} \cdot \bar{Y}_C}{\bar{Y}_A + \bar{Y}_B + \bar{Y}_C}$$

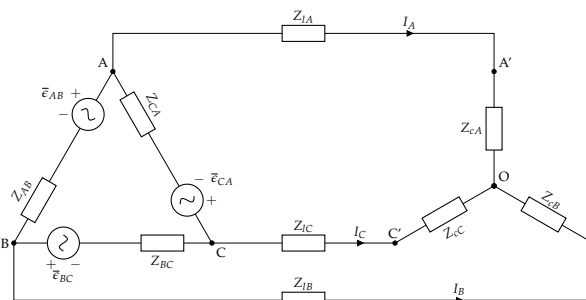
Cuando el receptor está conectado en triángulo (figura 3.36b) es necesario realizar una transformación de impedancias para aplicar la ecuación, mientras que si el generador está conectado en triángulo (figura 3.36c) es necesario realizar una transformación de fuentes (sección 3.8.1). Evidentemente, si tanto el generador como el receptor están conectados en triángulo (figura 3.36d), será necesario transformar ambos.



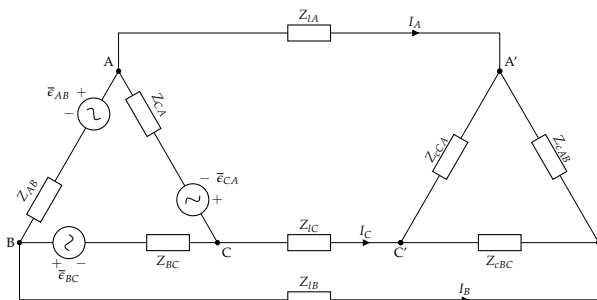
(A) Receptor y generador en estrella



(B) Receptor en triángulo



(C) Generador en triángulo



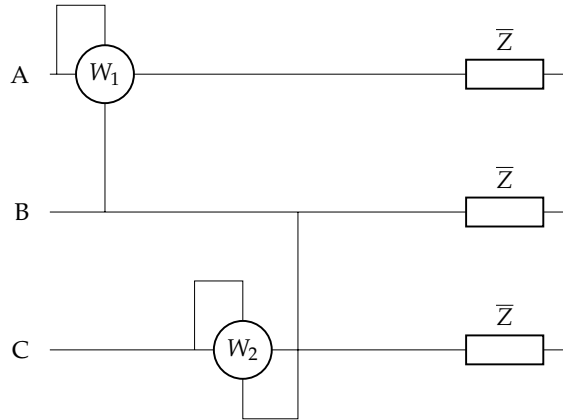
(D) Receptor y generador en triángulo

FIGURA 3.36: Posibles configuraciones de generador y receptor de un sistema trifásico sin neutro.

## Ejercicios

1. El receptor trifásico de la figura tiene secuencia de fases inversa y tensión de línea  $200\sqrt{3}$  V. Su potencia activa es 12 kW, y el vatímetro 2 ( $W_2$ ) indica 6 kW. Hallar:

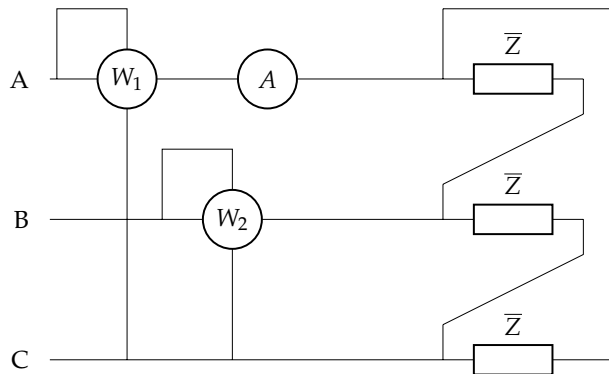
- Valor de la impedancia  $\bar{Z}$ , en forma compleja.
- Fasores correspondientes a las intensidades de línea.



Sol.:  $\bar{Z} = 10\angle 0^\circ \Omega$ ;  $\bar{I}_A = 20\angle -90^\circ$  A;  $\bar{I}_B = 20\angle 30^\circ$  A;  $\bar{I}_C = 20\angle 150^\circ$  A

2. En el sistema trifásico de la figura, de secuencia de fases directa y  $f = 60$  Hz, el receptor equilibrado disipa una potencia total  $P_T = 51\,984$  W con un factor de potencia de 0,6 en retraso. Sabiendo que el amperímetro indica  $76\sqrt{3}$  A, determinar:

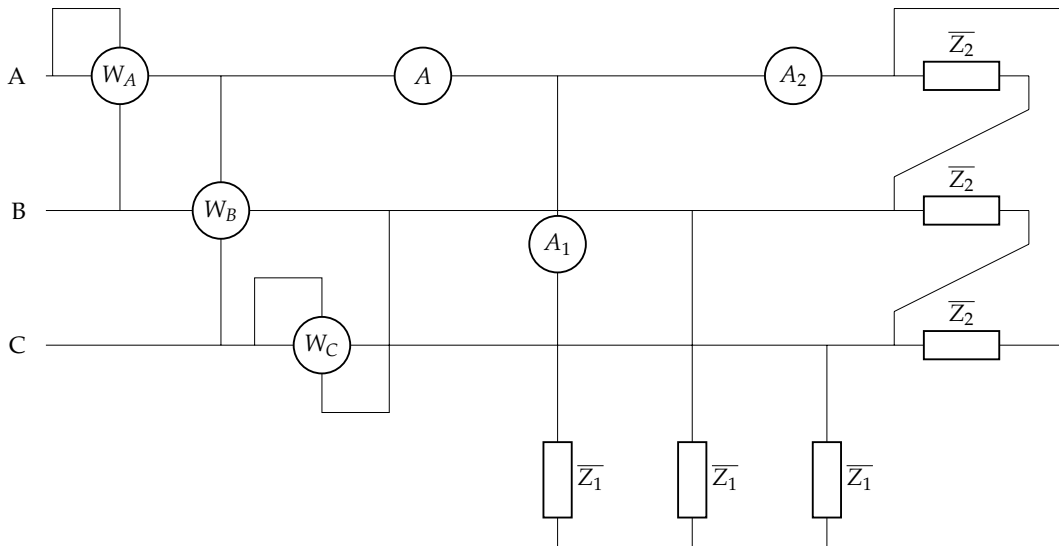
- Lecturas de los vatímetros 1 y 2
- Valor de la impedancia  $\bar{Z}$  en forma compleja
- Capacidad mínima para mejorar el factor de potencia a 0,95



Sol.:  $W_1 = 46\,000,65$  W;  $W_2 = 5983,35$  W;  $\bar{Z} = 3 + j4 \Omega$ ;  $C_\Delta = 319,8 \mu\text{F}$

3. En el sistema trifásico de la figura, de secuencia de fases inversa y tensión de línea  $200\sqrt{3}$  V, los dos receptores son equilibrados, con impedancias  $\bar{Z}_1 = 6 + j8 \Omega$  y  $\bar{Z}_2 = 8 + j6 \Omega$ . Determinar:

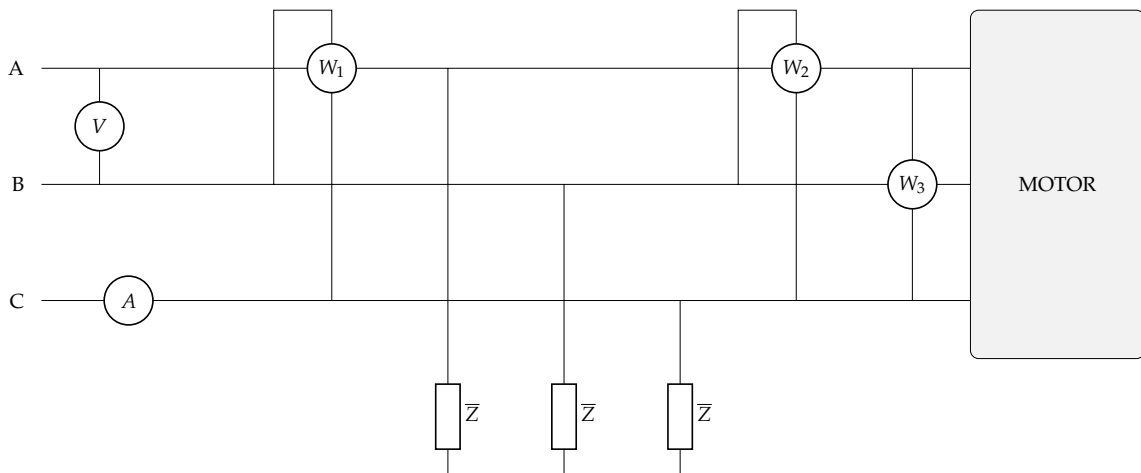
- Lecturas de los amperímetros.
- Lecturas de los vatímetros y la potencia compleja total.



Sol.:  $A = 79,40 \text{ A}$ ;  $A_1 = 20 \text{ A}$ ;  $A_2 = 60 \text{ A}$ ;  $W_A = 27\,007,43 \text{ W}$ ;  $W_B = 18\,013,85 \text{ W}$ ;  $W_C = 8993,58 \text{ W}$ ;  $\bar{S}_T = 36 + j31,2 \text{ kVA}$

4. El sistema trifásico de la figura es de 380 V a 50 Hz y secuencia de fases inversa.  $\bar{Z}$  es un elemento pasivo ideal, tal que el factor global de potencia es la unidad. El motor es de 1,8 CV, rendimiento 90% y factor de potencia 0,8. Determinar:

- Impedancia  $\bar{Z}$  en forma compleja.
- Intensidad en el motor.
- Fasores intensidad de línea.
- Lectura de los aparatos de medida: V, A,  $W_1$ ,  $W_2$  y  $W_3$ .



Sol.:  $\bar{Z} = -j129,76 \text{ } \Omega/\text{fase}$ ;  $I_M = 2,83 \text{ A}$ ;  $\bar{I}_A = 2,27 \angle -90^\circ \text{ A}$ ;  $\bar{I}_B = 2,27 \angle 30^\circ \text{ A}$ ;  $\bar{I}_C = 2,27 \angle 150^\circ \text{ A}$ ;  $W_1 = 0$ ;  $W_2 = -645,24 \text{ W}$ ;  $W_3 = 645,24 \text{ W}$

5. Una plantación agrícola emplea dos bombas sumergibles para extraer agua de un pozo y transportarla a través de un sistema de riego por goteo. Estas dos bombas están alimentadas a 400 V por una línea trifásica en secuencia de fases directa y frecuencia 50 Hz. Una de las bombas funciona con un motor trifásico de 30 kW y factor de potencia de 0,78. La otra bomba trabaja con un motor de 7,5 kW y factor de potencia de 0,67. La línea que alimenta estas dos bombas es resistiva, con resistividad  $\rho = 0,017 \text{ } \Omega \text{ mm}^2/\text{m}$ , longitud de 300 m y una sección de  $35 \text{ mm}^2$ .

- a) Calcula el triángulo de potencias (potencia activa, reactiva, y aparente) de cada carga, y total de las cargas (a la salida de la línea).

- b) Calcula el valor eficaz de la corriente de línea de cada carga y de la corriente total.
- c) Determina la lectura de los siguientes aparatos de medida conectados a la entrada de las cargas:
  - Un vatímetro en la fase A, midiendo tensión entre las fases A y C.
  - Un vatímetro en la fase B, midiendo tensión entre las fases B y C.
  - Un vatímetro en la fase C, midiendo tensión entre las fases B y A.
- d) Calcula el triángulo de potencias a la entrada de la línea.
- e) Calcula el valor eficaz de la tensión a la entrada de la línea.
- f) Calcula los condensadores que se deben conectar a la salida de la línea para mejorar el factor de potencia del sistema hasta la unidad. Indica modo de conexión más eficiente.

Una vez conectados los condensadores del último apartado:

- g) Calcula el valor eficaz de la corriente de línea total.
- h) Calcula el triángulo de potencias a la entrada de la línea.
- i) Calcule el valor eficaz de la tensión a la entrada de la línea.
- j) Determina la lectura de los vatímetros descritos anteriormente.

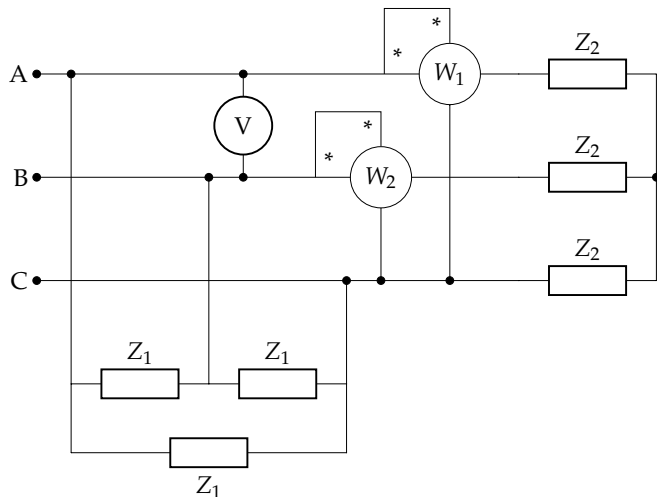
Sol.:  $P_1 = 30 \text{ kW}$ ;  $Q_1 = 24,06 \text{ kvar}$ ;  $S_1 = 38,46 \text{ kVA}$ ;  $P_2 = 7,5 \text{ kW}$ ;  $Q_2 = 8,31 \text{ kvar}$ ;  $S_2 = 11,19 \text{ kVA}$ ;  $P_T = 37,5 \text{ kW}$ ;  $Q_T = 32,37 \text{ kvar}$ ;  $S_T = 49,54 \text{ kVA}$ ;  $I_1 = 55,51 \text{ A}$ ;  $I_2 = 16,15 \text{ A}$ ;  $I_T = 71,5 \text{ A}$ ;  $W_{A,AC} = 28,09 \text{ kW}$ ;  $W_{B,BC} = 9,41 \text{ kW}$ ;  $W_{C,BA} = -18,66 \text{ kW}$ ;  $P_g = 39,73 \text{ kW}$ ;  $Q_g = 32,33 \text{ kvar}$ ;  $S_g = 51,22 \text{ kVA}$ ;  $U_g = 413,64 \text{ V}$ ;  $C_\Delta = 214,4 \mu\text{F}/\text{fase}$ ;  $I'_T = 54,13 \text{ A}$ ;  $P'_g = 38,78 \text{ kW}$ ;  $Q'_g = 0 \text{ var}$ ;  $S'_g = 38,78 \text{ kVA}$ ;  $U'_g = 413,63 \text{ V}$ ;  $W'_{A,AC} = 18,75 \text{ kW}$ ;  $W'_{B,BC} = 18,75 \text{ kW}$ ;  $W'_{C,BA} = 0 \text{ kW}$

6. El circuito de la figura es de secuencia de fases directa y 50 Hz. Determinar:

- a) Potencias activas y reactivas totales.
- b) Capacidad mínima de los condensadores a instalar para mejorar el factor de potencia total hasta la unidad.
- c) Intensidades de línea, en forma fasorial, una vez mejorado el factor de potencia.

Datos:

$$\begin{aligned} \bar{Z}_1 &= 100 \angle 60^\circ \Omega \\ W_1 &= 300 \text{ W} \\ W_2 &= 300 \text{ W} \\ V &= 200\sqrt{3} \text{ V} \end{aligned}$$

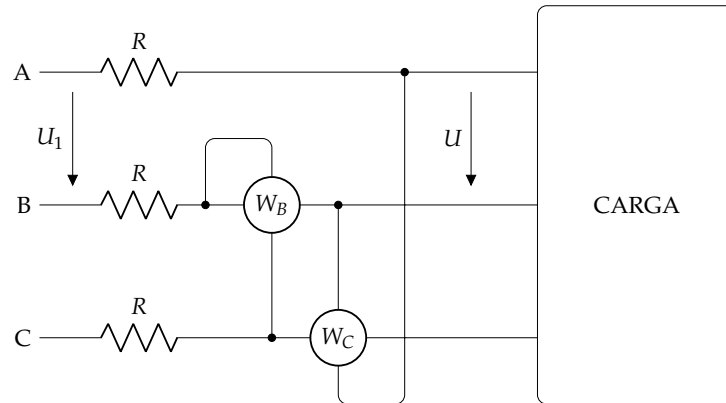


Sol.:  $P_T = 2400 \text{ W}$ ;  $Q_T = 1800\sqrt{3} \text{ var}$ ;  $C = 27,57 \mu\text{F}/\text{fase}$ ;  $\bar{I}_A = 4 \angle 90^\circ \text{ A}$ ;  $\bar{I}_B = 4 \angle -30^\circ \text{ A}$ ;  $\bar{I}_C = 4 \angle -150^\circ \text{ A}$

7. En la figura, dos vatímetros miden una carga trifásica inductiva equilibrada, alimentada a una tensión  $U = 400 \text{ V}$ . El vatímetro  $W_B$  indica una lectura de  $11320 \text{ W}$ , y el vatímetro  $W_C$  indica una lectura de  $1815 \text{ W}$ . A partir de esta información se pide:

- a) Determinar la secuencia de fases del sistema.
- b) Triángulo de potencias de la carga.
- c) Impedancia equivalente de la carga en estrella y en triángulo.

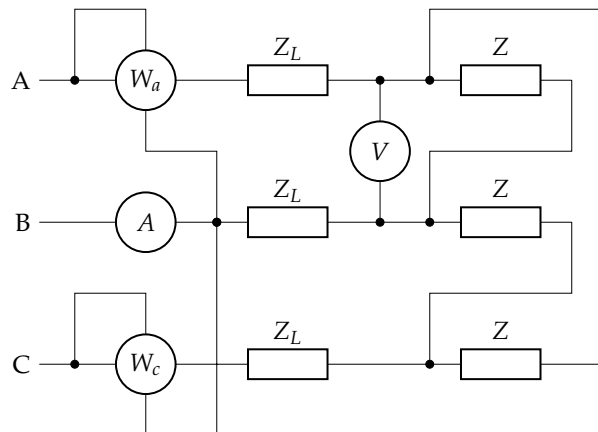
- d) Tensión de alimentación a la entrada de la línea  $U_1$ , sabiendo que la línea de alimentación es resistiva pura con valor  $R = 0,1 \Omega$ .
- e) Capacidad de los condensadores que se deben conectar en bornes de la carga para conseguir mejorar su factor de potencia a la unidad. Determinar las nuevas lecturas de los vatímetros  $W_B$  y  $W_C$ .



Sol.: SFI;  $P = 20825 \text{ W}$ ;  $Q = 3143,7 \text{ var}$ ;  $\bar{S} = 21060,9/8,58^\circ \text{ VA}$ ;  $\bar{Z}_\Delta = 22,8/8,58^\circ \Omega$ ;  $\bar{Z}_\Delta = 7,6/8,58^\circ \Omega$ ;  $U_1 = 405,21 \text{ V}$ ;  $C_\Delta = 20,85 \mu\text{F}$ ;  $W'_B = 10412,5 \text{ W}$ ;  $W'_C = 0 \text{ W}$

8. Del circuito de la figura se sabe que tiene una secuencia de fases directa ABC. El amperímetro indica 5 A, el voltímetro 400 V, y los vatímetros A y C muestran una lectura idéntica. Se pide:
- Valor de la impedancia  $Z$  en forma compleja.
  - Expresión fasorial de todas las intensidades del circuito.
  - Lecturas de los vatímetros A y C.

Dato:  $\bar{Z}_L = 1 + j \Omega$



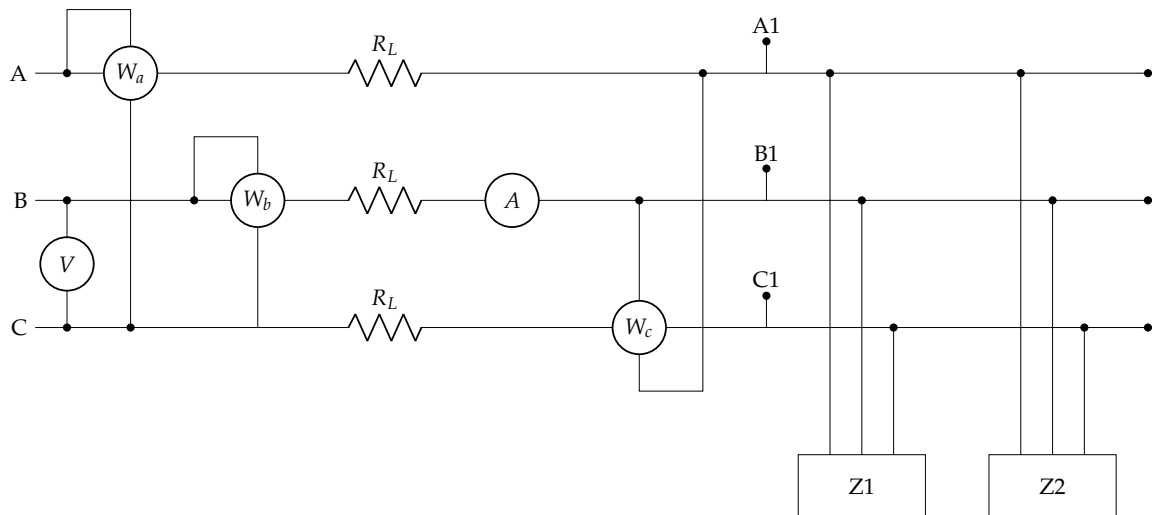
Sol.:  $\bar{Z} = 138,5 - j3 \Omega$ ;  $\bar{I}_{AB} = 2,89/121,24^\circ \text{ A}$ ;  $\bar{I}_{BC} = 2,89/1,24^\circ \text{ A}$ ;  $\bar{I}_{CA} = 2,89/-118,76^\circ \text{ A}$ ;  $\bar{I}_A = 5/91,24^\circ \text{ A}$ ;  $\bar{I}_B = 5/-28,76^\circ \text{ A}$ ;  $\bar{I}_C = 5/-148,76^\circ \text{ A}$ ;  $W_a = W_c = 1768,8 \text{ W}$

9. En el circuito de la figura se debe determinar:
- Lectura del vatímetro  $W_c$ .
  - Lectura del amperímetro.
  - Factor de potencia total de las cargas (en retraso o adelanto).
  - Lectura de los vatímetros  $W_a$  y  $W_b$ .
  - Lectura del voltímetro.

- f) Valor de los condensadores conectados en  $A_1B_1C_1$  para que el f.d.p. en ese punto sea la unidad.
- g) Lecturas de los cinco aparatos de medida tras el apartado anterior.

Datos:

- Secuencia de fases directa,  $f = 50 \text{ Hz}$ ,  $(A_1B_1C_1)$   $U_1 = 420 \text{ V}$ .
- $Z_1$ : motor de 10 CV, con  $\eta = 0,83$ , y f.d.p. de 0,9.
- $Z_2$ : conjunto de iluminación fluorescente, con  $P = 2400 \text{ W}$ , y f.d.p. de 0,85.
- $R_L = 1 \Omega$ .



Sol.:  $W_c = -3338,3 \text{ W}$ ;  $A = 17,41 \text{ A}$ ;  $fdp = 0,89$ ;  $W_A = 7757,6 \text{ W}$ ;  $W_B = 4419,27 \text{ W}$ ;  $U' = 447,02 \text{ V}$ ;  $C = 34,78 \mu\text{F}$

10. Una línea ideal trifásica de 4 hilos alimenta a dos cargas a una tensión de 400 V en secuencia de fases inversa (SFI) y frecuencia 50 Hz.

Las cargas tienen las siguientes características:

- Un motor trifásico de 70 kW y f.d.p. de 0,8.
- Un conjunto equilibrado de 90 lámparas fluorescentes. Las características de cada lámpara son: potencia de 12 W, f.d.p. de 0,7 en retraso, tensión 230 V.

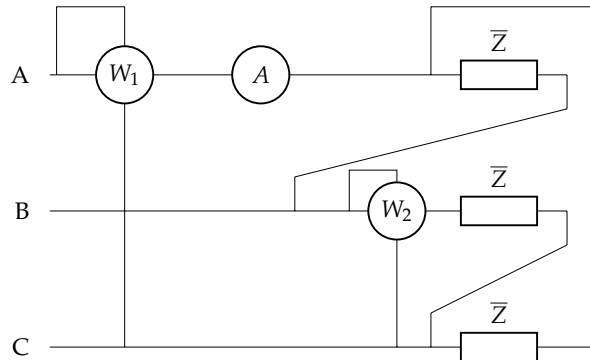
Con esta información se pide:

- a) Conectar adecuadamente los siguientes aparatos de medida antes de las cargas:
- Un voltímetro que mida la tensión de línea (etiquetado como  $V_L$ ) y otro voltímetro que mida la tensión de fase (etiquetado como  $V_F$ ).
  - Un vatímetro que permita calcular la potencia reactiva total del sistema (etiquetado como  $W_r$ ).
  - Dos vatímetros que, de forma conjunta, permitan calcular la potencia activa total del sistema (etiquetados como  $W_X$  y  $W_Y$ ).
- b) Calcular el valor eficaz de la corriente de línea total.
- c) Calcular la lectura de cada uno de los aparatos de medida del primer apartado.
- d) Calcular los condensadores necesarios para mejorar el factor de potencia hasta 0,9, indicando cómo se deben conectar.
- e) Una vez conectados los condensadores del anterior apartado, determinar la corriente de línea y la lectura de todos los aparatos de medida del apartado 2.

Sol.:  $I = 128,5 \text{ A}$ ;  $V_L = 400 \text{ V}$ ;  $V_F = 230,9 \text{ V}$ ;  $W_r = 30\,947 \text{ W}$ ;  $W_X = 20\,666,5 \text{ W}$ ;  $W_Y = 51\,013,5 \text{ W}$ ;  $C = 127,2 \mu\text{F}$ ;  $I' = 114 \text{ A}$ ;  $W'_X = 25\,602,2 \text{ W}$ ;  $W'_Y = 45\,477,8 \text{ W}$ ;  $W'_R = 19\,875,6 \text{ W}$

11. En el sistema de la figura de secuencia de fases directa y frecuencia  $f = 60 \text{ Hz}$ , se dispone de un receptor equilibrado con una potencia total  $P_T = 51\,984 \text{ W}$  y factor de potencia de 0,6 en retraso. Sabiendo que el amperímetro marca  $76\sqrt{3} \text{ A}$ , determinar:

- Medida de los vatímetros 1 y 2.
- Valor de la impedancia  $\bar{Z}$  en forma módulo-argumento.
- Valor de la capacidad mínima para mejorar el factor de potencia a 0,95 en retraso.
- Valor de la impedancia equivalente en estrella.



Sol.:  $W_1 = 46\,001 \text{ W}$ ;  $W_2 = 17\,328 \text{ W}$ ;  $\bar{Z} = 5/\underline{53,13^\circ} \Omega$

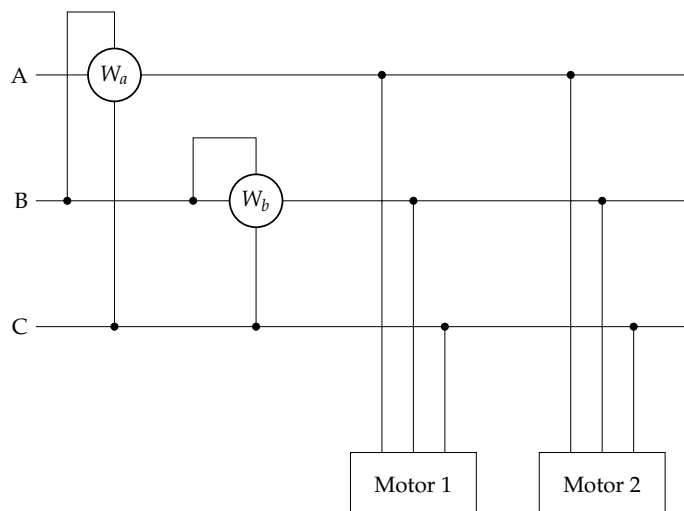
12. Un sistema trifásico a cuatro hilos de 200 V, 50 Hz y secuencia de fases directa está constituido por un motor a cuatro hilos de 3200 W de potencia y factor de potencia de 0,9, y un triángulo de impedancias  $20/\underline{30^\circ} \Omega$ . Con esta información, se debe determinar:

- Impedancia equivalente del motor.
- Impedancia equivalente de todo el sistema.

Sol.:  $\bar{Z}_{m\lambda} = 11,25/\underline{25,84^\circ} \Omega$ ;  $\bar{Z}_\lambda = 4,19/\underline{28,45^\circ} \Omega$

13. En el circuito de la figura la tensión es  $275\sqrt{3} \text{ V}$ . Los motores 1 y 2 tienen factores de potencia 0,96 y 0,8, respectivamente. El vatímetro  $W_a$  da una lectura de  $2420\sqrt{3} \text{ W}$ . Al medir las intensidades de los motores se comprueba que son iguales en ambos. Con esta información se debe determinar:

- Secuencia de fases del sistema.
- Lectura del vatímetro  $W_b$ .
- Impedancias de cada uno de los motores e impedancia equivalente del conjunto.



Sol.: SFD;  $W_b = 5164,2 \text{ W}$ ;  $\bar{Z}_{1\lambda} = 27,5/\underline{16,26^\circ} \Omega$ ;  $\bar{Z}_{2\lambda} = 27,5/\underline{36,87^\circ} \Omega$ ;  $\bar{Z}_\lambda = 13,97/\underline{26,56^\circ} \Omega$



---

## Capítulo 4

# Teoremas generales

---

### 4.1. Formas de onda

En los circuitos eléctricos, las funciones de excitación y respuesta son tensiones e intensidades que varían con el tiempo:

$$u = u(t)$$

$$i = i(t)$$

Estas funciones pueden representarse de forma gráfica o analítica. En ambos casos, esa relación funcional se conoce mediante el nombre de **forma de onda**. Las formas de onda pueden clasificarse según (de manera análoga a lo indicado en la Sección 1.2.2):

▪ **Signo de la magnitud:**

- **Unidireccionales:** la magnitud que la representa siempre tiene una única polaridad (signo constante, aunque el valor puede ser constante o variable)
- **Bidireccionales:** la magnitud toma valores positivos y negativos (signo variable con el tiempo)

▪ **Repetición del valor de la magnitud:**

- **Periódicas:** el valor de la magnitud se repite de forma regular
- **No periódicas:** el valor de la magnitud varía de forma arbitraria con el tiempo

#### 4.1.1. Formas de onda básicas

En el estudio de la teoría de circuitos, son de especial interés las formas de onda en escalón, rampa, pulsos y triangular.

#### 4.1.2. Función escalón

Esta función vale 0 para tiempos negativos ( $t < 0$ ) y un valor constante  $K$  para tiempos positivos ( $t > 0$ ), como se muestra en la Figura 4.1. Por tanto, su expresión matemática es:

$$f(t) = \begin{cases} 0 & t < 0 \\ K & t \geq 0 \end{cases} \quad (4.1)$$

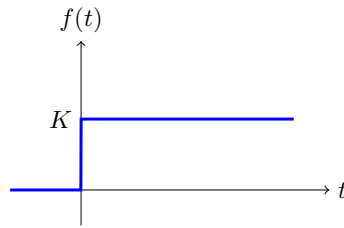


FIGURA 4.1: Función escalón en el origen de tiempos

Cuando  $K = 1$ , la función recibe el nombre de **escalón unitario**. En general, se puede considerar cualquier función escalón como el producto de una constante (denominada *amplitud*) por la función escalón unitario. En general, multiplicar una función por la función escalón unitario se asocia a asignar el valor 0 para  $t < 0$  y no modifica la función para  $t > 0$ .

#### 4.1.3. Función pulso rectangular

Esta forma de onda es muy habitual en electrónica, y se representa en la Figura 4.2. Su expresión matemática viene dada por:

$$f(t) = \begin{cases} 0 & t < 0 \\ K & 0 \leq t \leq W \\ 0 & t > W \end{cases} \quad (4.2)$$

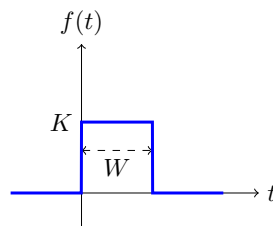


FIGURA 4.2: Función pulso rectangular

El valor  $W$  se conoce como **anchura/duración del pulso**.

#### 4.1.4. Función rampa

La forma de esta función es la indicada en la Figura 4.3, expresada de manera matemática de la siguiente forma:

$$f(t) = \begin{cases} 0 & t < 0 \\ m \cdot t & t \geq 0 \end{cases} \quad (4.3)$$

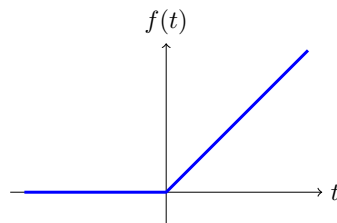


FIGURA 4.3: Función rampa

El valor de  $m$  es la pendiente de la rampa.

### 4.1.5. Función triangular

La forma de esta función es la indicada en la Figura 4.4, expresada de manera matemática de la siguiente forma:

$$f(t) = \begin{cases} 0 & t < -W/2 \\ m \cdot (t + W/2) & -W/2 \leq t \leq 0 \\ -m \cdot (t - W/2) & 0 \leq t \leq W/2 \\ 0 & t > W/2 \end{cases} \quad (4.4)$$

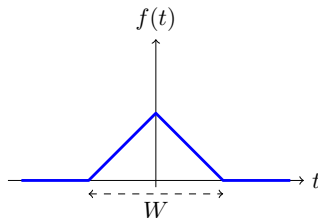


FIGURA 4.4: Función triangular

### 4.1.6. Retraso del origen de tiempos

Una forma de onda puede retrasarse en el tiempo si se desplaza el eje de ordenadas en una cantidad  $-t_0$ . La Figura 4.5 muestra diversos ejemplos de las formas de onda básicas.

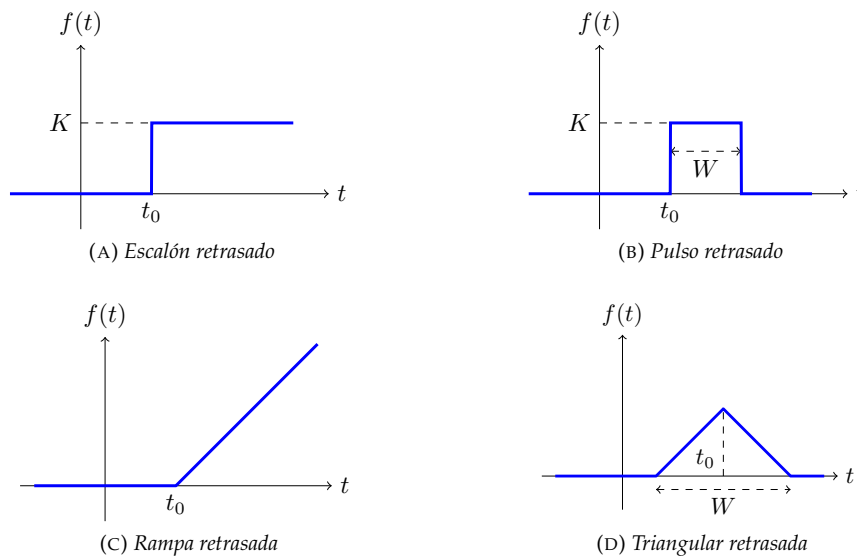


FIGURA 4.5: Formas de onda básicas retrasadas

## 4.2. Teoremas de linealidad

Un circuito eléctrico es lineal si los elementos pasivos y activos que incluye son lineales:

- Un elemento pasivo es lineal si la relación entre la tensión entre sus terminales y la corriente que lo recorre es lineal: resistencias, condensadores y bobinas.
- Una fuente dependiente es lineal si su salida (tensión o corriente) tiene una relación lineal con la magnitud del circuito de la que depende.

Un circuito lineal tiene dos propiedades:

- Homogeneidad o **proporcionalidad**: Sea  $y(t)$  la respuesta de un circuito lineal a una excitación  $x(t)$ . Si la excitación es multiplicada por una constante,  $K \cdot x(t)$ , la respuesta del circuito será modificada por la misma constante,  $K \cdot y(t)$ .
- Aditividad o **superposición**: La respuesta de un circuito lineal a varias fuentes de excitación actuando simultáneamente es igual a la suma de las respuestas que se tendrían cuando actuase cada una de ellas por separado:

$$y(t) = \sum_i y_i(t)$$

#### 4.2.1. Teorema de proporcionalidad

Este teorema es consecuencia de la propiedad de homogeneidad. Sea  $y(t)$  la respuesta de un circuito lineal a una excitación  $x(t)$ . Si la excitación es multiplicada por una constante,  $K \cdot x(t)$ , la respuesta del circuito será modificada por la misma constante,  $K \cdot y(t)$ .

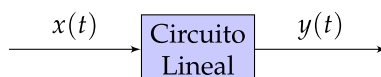


FIGURA 4.6: Teorema de Proporcionalidad

#### 4.2.2. Teorema de superposición

Es consecuencia de la propiedad de superposición de los circuitos lineales: la respuesta total debida a varias fuentes de excitación actuando simultáneamente es igual a la suma de las respuestas que se tendrían cuando actuase cada una de ellas por separado:

$$y(t) = \sum_i y_i(t)$$

El teorema dice así: *En una red formada por generadores (dependientes e independientes) y resistencias, la corriente en una rama o la tensión en un nudo, cuando todos los generadores actúan simultáneamente, es la suma de las corrientes o las tensiones que crearía cada generador **independiente** si actuase solo (individualmente) sobre el circuito*

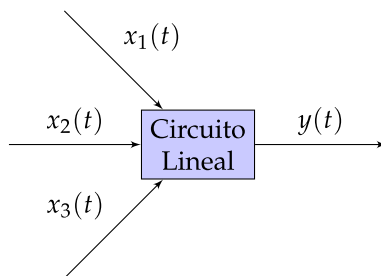


FIGURA 4.7: Teorema de Superposicion

El procedimiento para analizar un circuito eléctrico mediante superposición es el siguiente:

1. Se "apagan" todas las fuentes **independientes** del circuito menos una:
  - Las fuentes de tensión se sustituyen por un cortocircuito ( $U = 0$ )
  - Las fuentes de corriente se sustituyen por un circuito abierto ( $I = 0$ )
  - Las fuentes **dependientes** no se modifican
2. Se analiza el circuito, obteniendo la respuesta individual a la fuente que permanece activa.
3. Se repite este procedimiento para cada una de las fuentes **independientes** del circuito.
4. La respuesta total del circuito es la suma de las respuestas individuales.

Para seguir este procedimiento, hay que tener en cuenta una serie de observaciones:

- **Siempre** hay que aplicar este método cuando en un circuito conviven fuentes de **diferente frecuencia** (ya sea diferente pulsación, o porque existan fuentes de corriente continua y corriente alterna).
- En el caso de fuentes de corriente alterna **sinusoidal**, la respuesta debe expresarse en el **dominio del tiempo**. No se pueden **sumar** los **fasores** que corresponden a **frecuencias diferentes**.
- En el primer paso del procedimiento, se pueden agrupar las fuentes que funcionan a la misma frecuencia y calcular la respuesta del circuito en esa frecuencia.

Hay que resaltar que el principio de superposición se aplica a **tensiones** y **corrientes**, pero **no** a potencias, como se comprobará en los siguientes apartados.

**Ejemplo 4.1** El circuito de la Figura 4.8 se encuentra en régimen permanente. Determinar analíticamente la expresión de  $i(t)$

Datos:  $e_1(t) = 50 \sin(1000t) \text{ V}$ ;  $e_2(t) = 30 \text{ V}$ ;  $R_1 = 6 \Omega$ ;  $R_2 = 6 \Omega$ ;  $L = 8 \text{ mH}$ ;  $C = 10 \mu\text{F}$

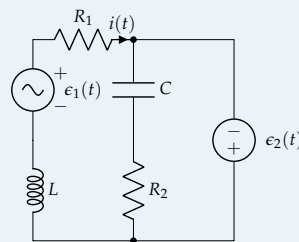


FIGURA 4.8: Ejemplo 4.1

Se aplica el teorema de superposición.  
Actúa la fuente de corriente alterna

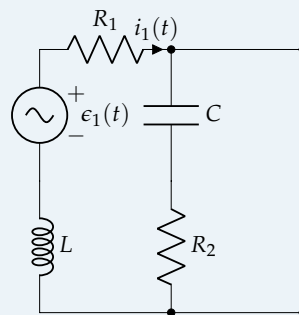


FIGURA 4.9: Circuito cuando actúa la fuente de alterna

La rama  $R_2 - C$  está cortocircuitada y, por tanto, se puede prescindir de ella:

$$\bar{Z}_1 = R_1 + jX_L = 6 + j8 \Omega$$

$$\bar{I}' = \frac{\bar{\epsilon}_1}{\bar{Z}_1} = \frac{50/\sqrt{2}/0^\circ}{6 + j8} = 3,54 / -53,1301^\circ \text{ A}$$

En el dominio del tiempo es:

$$i(t)' = 5 \sin(1000t - 0,9273) \text{ A}$$

Actúa la fuente de corriente continua

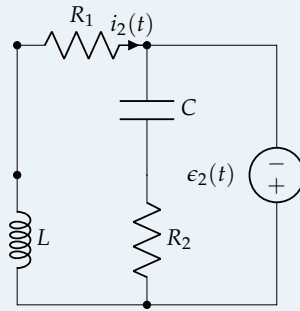


FIGURA 4.10: Circuito cuando actúa la fuente de continua

En este circuito se sustituye la bobina por un cortocircuito y el condensador por un circuito abierto. En consecuencia:

$$i''(t) = \frac{\epsilon_2(t)}{R_1} = \frac{30}{6} = 5A$$

Por tanto:

$$i(t) = i'(t) + i''(t) = 5 + 5 \sin(1000t - 0,9273)A$$

### Potencia disipada en una resistencia

Supóngase que  $i(t) = i_1(t) + i_2(t)$ , donde  $i_1(t) = \sqrt{2}I_1 \sin(\omega_1 t)$  e  $i_2(t) = \sqrt{2}I_2 \sin(\omega_2 t)$ . La potencia instantánea disipada en una resistencia  $R$  es:

$$p(t) = R \cdot i^2(t) = R \cdot (i_1(t) + i_2(t))^2$$

$$xs = R \cdot (i_1^2(t) + i_2^2(t) + 2 \cdot i_1(t) \cdot i_2(t))$$

es decir, la potencia instantánea disipada en la resistencia no es la suma de las potencias individuales,  $p(t) \neq p_1(t) + p_2(t)$ .

No obstante, si calculamos la potencia activa (que, como vimos, es el valor medio de la potencia instantánea), podemos obtener un resultado útil:

$$P_R = \frac{1}{T} \int_0^T R \cdot i^2(t) dt = \frac{R}{T} \int_0^T [\sqrt{2} I_1 \sin(\omega_1 t) + \sqrt{2} I_2 \sin(\omega_2 t)]^2 dt =$$

$$= \frac{R}{T} \left[ \int_0^T (\sqrt{2} I_1)^2 \sin^2(\omega_1 t) dt + \int_0^T (\sqrt{2} I_2)^2 \sin^2(\omega_2 t) dt + \int_0^T 2 \sqrt{2} I_1 \sqrt{2} I_2 \underbrace{\sin(\omega_1 t) \sin(\omega_2 t)}_{\frac{1}{2} [\cos(A-B) - \cos(A+B)]} dt \right]$$

donde  $T$  es el periodo de la función  $i(t)$ <sup>1</sup>.

Evaluando cada integral de manera independiente, se obtiene que la potencia disipada en la resistencia es:

$$P_R = R \cdot I_1^2 + R \cdot I_2^2 = P_{R1} + P_{R2}$$

En general, si la corriente tuviese más componentes, o alguna de ellas fuera continua, la potencia disipada por una resistencia es:

$$P_R = R \cdot (I_{cc}^2 + I_1^2 + I_2^2 + \dots + I_n^2) \tag{4.5}$$

<sup>1</sup> $i(t)$  es una función periódica no senoidal, y su periodo se corresponde con el mínimo común múltiplo de los periodos de las funciones que la forman, es decir:  $T = k_1 \cdot T_1 = k_2 \cdot T_2$ , siendo  $k_1$  y  $k_2$  números enteros.

**N** Se presenta aquí el desarrollo de las integrales anteriores. Evaluando cada integral de manera independiente:

$$\begin{aligned} \frac{R}{T} \int_0^T (\sqrt{2} I_1)^2 \sin^2(\omega_1 t) dt &= \frac{2 R I_1^2}{T} \int_0^T \frac{1 - \cos(2\omega_1 t)}{2} dt = \\ &= \frac{2 R I_1^2}{T} \left[ \int_0^T \frac{1}{2} dt - \int_0^T \frac{\cos(2\omega_1 t)}{2} dt \right] = R \cdot I_1^2 \end{aligned}$$

De forma análoga, la segunda integral da por resultado  $R \cdot I_2^2$ . Y la tercera integral:

$$\int_0^T 2 \sqrt{2} I_1 \sqrt{2} I_2 \underbrace{\sin(\omega_1 t) \sin(\omega_2 t)}_{\frac{1}{2} [\cos(A-B) - \cos(A+B)]} dt = \frac{1}{2} 4 I_1 I_2 \left[ \int_0^T \cos(\omega_1 - \omega_2) t dt - \int_0^T \cos(\omega_1 + \omega_2) t dt \right]$$

haciendo  $\omega_1 - \omega_2 = \omega' = 2\pi \left( \frac{1}{T_1} - \frac{1}{T_2} \right) = 2\pi \left( \frac{k_1}{T} - \frac{k_2}{T} \right) = 2\pi k' \frac{1}{T}$ , donde  $k' = k_1 - k_2$ . Del mismo modo,  $\omega_1 + \omega_2 = \omega'' = 2\pi k'' \frac{1}{T}$ , donde  $k'' = k_1 + k_2$ . Con estos cambios, la integral anterior queda:

$$\begin{aligned} 2 I_1 I_2 \left[ \int_0^T \cos(\omega' t) dt - \int_0^T \cos(\omega'' t) dt \right] &= \\ = 2 I_1 I_2 \left[ \int_0^T \cos\left(2\pi k' \frac{t}{T}\right) dt - \int_0^T \cos\left(2\pi k'' \frac{t}{T}\right) dt \right] &= 0 \end{aligned}$$

### Potencia entregada por una fuente de tensión

Supóngase que  $i(t) = i_1(t) + i_2(t)$ , donde  $i_1(t) = \sqrt{2} I_1 \sin(\omega_1 t + \theta_{i1})$  e  $i_2(t) = \sqrt{2} I_2 \sin(\omega_2 t + \theta_{i2})$ . La potencia instantánea entregada por una fuente de tensión de fem  $e(t) = \sqrt{2} E \sin(\omega_1 t)$  es:

$$p(t) = e(t) \cdot i(t) = \sqrt{2} E \sqrt{2} I_1 \sin(\omega_1 t) \sin(\omega_1 t + \theta_{i1}) + \sqrt{2} E \sqrt{2} I_2 \sin(\omega_1 t) \sin(\omega_2 t + \theta_{i2})$$

En este caso, se tiene que  $e(t)$  es una función senoidal de periodo  $T_1$ , mientras que  $i(t)$  es una función periódica no senoidal de periodo  $T = m.c.m.(T_1, T_2)$ .

El valor medio de la potencia instantánea se corresponde con la potencia real (activa) entregada:

$$\begin{aligned} P &= \frac{1}{T} \int_0^T \left( \sqrt{2} E \sqrt{2} I_1 \underbrace{\sin(\omega_1 t) \sin(\omega_1 t + \theta_{i1})}_{\frac{1}{2} [\cos(A-B) - \cos(A+B)]} + \sqrt{2} E \sqrt{2} I_2 \sin(\omega_1 t) \sin(\omega_2 t + \theta_{i2}) \right) dt = \\ &= \frac{1}{T} \int_0^T \cancel{2} E I_1 \frac{\cos(-\theta_{i1}) - \cos(2\omega_1 t + \theta_{i1})}{\cancel{2}} dt = \frac{1}{T} \int_0^T E I_1 \cos(\theta_{i1}) dt - \frac{1}{T} \int_0^T E I_1 \cos(2\omega_1 t + \theta_{i1}) dt \end{aligned}$$

por lo que la potencia entregada por la fuente de tensión es:

$$\boxed{P = E I_1 \cos(\theta_{i1})} \quad (4.6)$$

es decir, que a efectos de potencia, solo actúa la componente de la intensidad que tiene **la misma frecuencia** que el generador de tensión.

### Potencia entregada por un generador de intensidad

Sea la corriente entregada por la fuente  $i(t) = \sqrt{2} I_g \sin(\omega_1 t)$ , y la tensión  $u(t) = \sqrt{2} U_1 \sin(\omega_1 t + \theta_{u1}) + \sqrt{2} U_2 \sin(\omega_2 t + \theta_{u2})$ . La potencia instantánea es:

$$p(t) = u(t) \cdot i(t) = \sqrt{2} U_1 \sqrt{2} I_g \sin(\omega_1 t) \sin(\omega_1 t + \theta_{u1}) + \sqrt{2} U_2 \sqrt{2} I_g \sin(\omega_1 t) \sin(\omega_2 t + \theta_{u2})$$

Como en los casos anteriores,  $T = m.c.m.(T_1, T_2)$ , y la potencia entregada por el generador es:

$$P = \frac{1}{T} \int_0^T \left[ \sqrt{2} U_1 \sqrt{2} I_g \sin(\omega_1 t) \sin(\omega_1 t + \theta_{u1}) + \sqrt{2} U_2 \sqrt{2} I_g \sin(\omega_1 t) \sin(\omega_2 t + \theta_{u2}) \right] dt$$

integral que, al desarrollarla, incluye los mismos términos nulos que en los casos anteriores, por lo que el resultado es:

$$\boxed{P = U_1 I_g \cos(\theta_{u1})} \quad (4.7)$$

- N** Las integrales que se han ido anulando son **señales ortogonales en un periodo**. Dos señales son ortogonales si cumplen la siguiente ecuación:

$$\langle f_1, f_2 \rangle_T = \int_T f_1(t) \cdot f_2(t) dt = 0$$

Son señales ortogonales todas las funciones sinusoidales de diferente frecuencia, así como las funciones sinusoidales con funciones continuas. Por tanto, en los casos que aparecen en teoría de circuitos, las expresiones (4.5)–(4.7) serán siempre válidas.

**Ejemplo 4.2** *Determina el balance de potencias del circuito de la Figura 4.8 del ejemplo 4.2.*

Actúa la fuente de corriente alterna

El balance de potencias es:

$$P'_{R1} = I_1^2 \cdot R_1 = 3,54^2 \cdot 6 = 75,19W$$

$$P'_{R2} = 0W$$

$$P_{\epsilon_1} = \epsilon_1 \cdot I' \cdot \cos(\theta_{i'}) = \frac{50}{\sqrt{2}} \cdot 3,54 \cdot \cos(-53,1301) = 75,19W$$

Actúa la fuente de corriente continua

El balance de potencias es:

$$P''_{R1} = I_2^2 \cdot R_1 = 5^2 \cdot 6 = 150W$$

$$P''_{R2} = 0W$$

$$P_{\epsilon_2} = \epsilon_2 \cdot I'' \cdot \cos(\theta_{i''}) = 30 \cdot 5 \cdot \cos(0) = 150W$$

Como las señales son ortogonales, se puede hacer el balance de potencias conjunto con los dos circuitos:

$$P_{R1} = P'_{R1} + P''_{R1} = 75,19 + 150 = 225,19W$$

$$P_{R2} = P'_{R2} + P''_{R2} = 0 + 0 = 0W$$

$$P_{\epsilon} = P_{\epsilon_1} + P_{\epsilon_2} = 75,19 + 150 = 225,19W$$

### 4.3. Teoremas de Thévenin y Norton

Cuando el interés en el estudio de un circuito se fija en una parte del mismo (por ejemplo, en una rama), es interesante poder separar esta rama del resto de la red para no tener que resolver el circuito completo cada vez que se modifican los parámetros de dicha rama. Los teoremas de Thévenin y Norton constituyen dos procedimientos para sustituir el resto de la red, y hacer más simple el cálculo de tensiones, corrientes, etc. en la rama que se desea estudiar de un modo específico. Por tanto, resuelve el problema de sustituir una red compleja por un circuito equivalente más simple, evitando así cálculos repetitivos innecesarios.

#### 4.3.1. Teorema de Thévenin

Enunciado por León Charles Thévenin en 1883, un ingeniero de telégrafos francés, este teorema dice lo siguiente: *cualquier red lineal compuesta por elementos pasivos y activos (dependientes o independientes) se puede sustituir, desde el punto de vista de unos terminales externos A – B, por una fuente de tensión  $\bar{e}_{th}$  (generador de Thévenin) y una impedancia en serie  $\bar{Z}_{th}$  (impedancia de Thévenin)*. La Figura 4.11 muestra el circuito equivalente Thévenin de una red lineal.



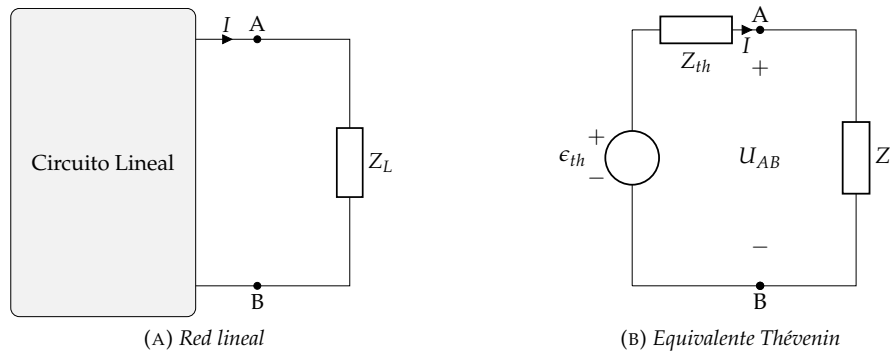


FIGURA 4.11: Equivalente de Thévenin

Si ambos circuitos han de ser equivalentes, deberán dar los mismos valores de tensión y corriente a la impedancia de carga  $Z_L$ . Entre todos los valores posibles de  $Z_L$ , se analizan los dos casos extremos ( $Z_L \rightarrow \infty$  y  $Z_L = 0$ ):

- $Z_L \rightarrow \infty$ : este caso significa físicamente **desconectar** la impedancia de carga del circuito. En esta situación, el dipolo de la red lineal dará una tensión en vacío o en circuito abierto ( $U_0$ ) siendo  $I = 0$ , que deberá ser idéntica a la que debe dar el circuito del equivalente Thévenin, donde la tensión entre los terminales  $A - B$  es igual a  $\epsilon_{th}$ , ya que la caída de tensión en  $\bar{Z}_{th}$  será nula. Por consiguiente, **el valor de  $\epsilon_{th}$  de la red equivalente es igual a la magnitud  $U_0$  de la red lineal que se obtiene entre los terminales de salida  $A - B$  al desconectar la carga y dejar el circuito abierto.**
- $Z_L = 0$ : Este caso representa un cortocircuito entre los terminales externos  $A - B$ . Denominando  $I_{sc}$  a la corriente que circula por este cortocircuito, debe obtenerse la misma  $I_{sc}$  en el equivalente de Thévenin, resultando, por tanto:

$$\bar{I}_{sc} = \frac{\bar{\epsilon}_{th}}{\bar{Z}_{th}} \Rightarrow \boxed{\bar{Z}_{th} = \frac{\bar{\epsilon}_{th}}{\bar{I}_{sc}}} \quad (4.8)$$

es decir, **el valor de  $\bar{Z}_{th}$  se obtiene como el cociente entre la tensión que da la red en vacío y la corriente de cortocircuito.** Si los generadores del circuito son todos independientes, el cálculo de la impedancia de Thévenin es más simple que lo expresado en la fórmula (4.8), y representa el **valor de la impedancia que se observa entre los terminales  $A - B$**  de salida cuando se anulan los generadores internos del circuito (es decir, se cortocircuitan las fuentes de tensión y se abren las de corriente). Téngase en cuenta que, si se anulan los generadores, al no existir fuentes de excitación, darán lugar a una tensión de Thévenin  $\epsilon_{th} = 0$  y, si se anula  $\epsilon_{th}$ , la impedancia que se observa entre los terminales  $A - B$ , quitando la carga, coincide con  $\bar{Z}_{th}$ .

**N** En ocasiones, calcular  $I_{sc}$  puede ser complicado. Otra manera de determinar el valor de  $\bar{Z}_{th}$  es incluyendo entre  $A - B$  una fuente de prueba, de fem  $\epsilon_0$ , y haciendo el cociente entre:

$$\bar{Z}_{th} = \frac{\bar{\epsilon}_0}{\bar{I}_0}$$

donde  $I_0$  es la corriente suministrada por la fuente de prueba, que será función de  $\epsilon_0$ .

#### 4.3.2. Teorema de Norton

Enunciado por el ingeniero estadounidense Edward Lawry Norton, de los Laboratorios Bell, que lo publicó en un informe interno en el año 1926, se trata de la versión dual del teorema de Thévenin, diciendo lo siguiente: En este caso, el teorema se generaliza, de manera que **cualquier red lineal compuesta por elementos pasivos y activos (dependientes o independientes) se puede sustituir, desde el punto de vista de unos terminales externos  $A - B$ , por una fuente de corriente  $\bar{I}_N$  (generador de Norton) y una impedancia en paralelo  $\bar{Z}_N$  (impedancia de Norton).** Al circuito de la Figura 4.12b se le denomina equivalente Norton, y si se compara con el equivalente Thévenin, se observa que no es más que el que resulta de sustituir una fuente de tensión por una de corriente.

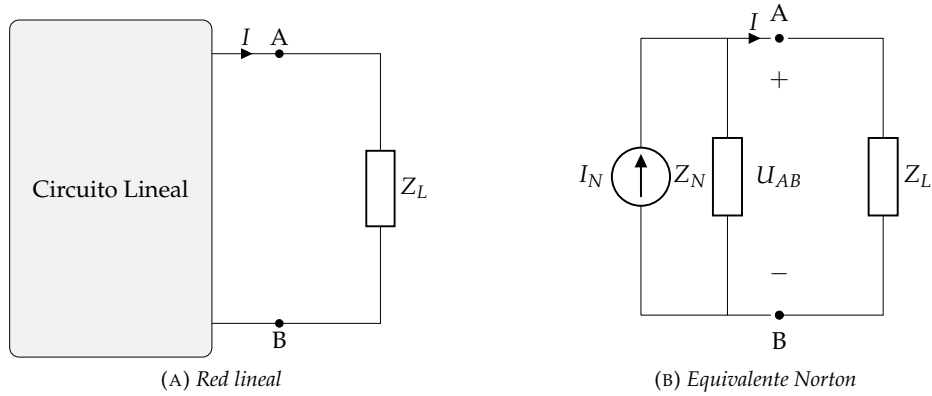


FIGURA 4.12: *Equivalente de Norton*

Al circuito de la Figura 4.12b se le denomina equivalente Norton, y si se compara con el equivalente Thévenin, se observa que no es más que el que resulta de sustituir una fuente de tensión por una de corriente donde se cumple que:

$$\boxed{\bar{I}_N = \frac{\bar{\epsilon}_{th}}{\bar{Z}_{th}} = I_{sc}} \quad \boxed{\bar{Z}_N = \bar{Z}_{th}} \quad (4.9)$$

de donde se deduce que el generador de corriente de Norton es igual a la corriente que se obtiene en la red lineal al juntar sus terminales ( $Z_L = 0$ ) y que la impedancia de Norton es el cociente entre la tensión de vacío ( $Z_L \rightarrow \infty$ ) y la corriente de cortocircuito de la red (al igual que la impedancia de Thévenin).

- N Gracias a la equivalencia de fuentes (expresión (1.14)), una vez obtenido uno de los equivalentes se puede obtener el otro mediante una transformación.

**Ejemplo 4.3** *Determinar el equivalente de Thévenin del circuito de la Figura 4.13 visto desde los terminales A – B, y la potencia que se disiparía si se conectase una resistencia de 5Ω.*

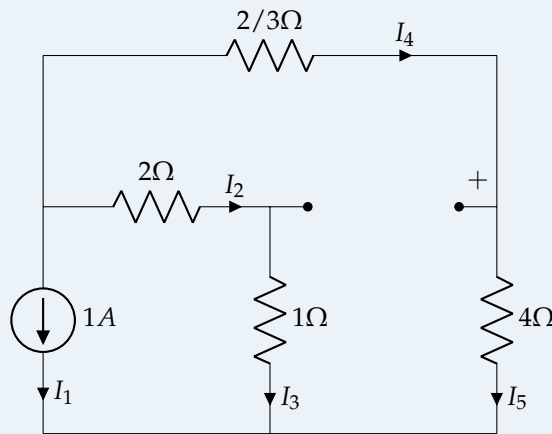


FIGURA 4.13: *Ejemplo 4.3*

*Cálculo de  $\epsilon_{th}$*

*Se corresponde con la caída de tensión en vacío que habría entre esos terminales A – B. Resolviendo el circuito, se obtiene que las corrientes son:*

$$\begin{aligned} I_1 &= 1 \text{ A} \\ I_2 &= I_3 = -14/23 \text{ A} \\ I_4 &= I_5 = -9/23 \text{ A} \end{aligned}$$

y, por la 2LK:

$$\epsilon_{th} = -I_4 \frac{2}{3} + I_2 2 = \frac{9}{23} \cdot \frac{2}{3} - \frac{14}{23} \cdot 2 = -\frac{22}{23} \text{ V}$$

Cálculo de  $R_{th}$

Al no haber fuentes dependientes, se puede obtener directamente calculando la resistencia equivalente vista desde los terminales desde los que se calcula el equivalente Thévenin cuando se "anulan" todas las fuentes. En este caso, dicha resistencia es:

$$R_{th} = \frac{(\frac{2}{3} + 2) \cdot (1 + 4)}{(\frac{2}{3} + 2) + (1 + 4)} = \frac{40}{23} \Omega$$

Potencia de una  $R = 5\Omega$

Si se conecta una resistencia de  $2 \Omega$ , la resistencia equivalente es:

$$R_{eq} = \frac{40}{23} + 2 = \frac{155}{23} \Omega$$

por lo que la intensidad que circula por el circuito (alternando la polaridad de la fuente):

$$I = \frac{\epsilon_{th}}{R_{eq}} = \frac{\frac{22}{23}}{\frac{155}{23}} = \frac{22}{155} \text{ A}$$

siendo la potencia disipada por la resistencia:

$$P = R I^2 = 5 \cdot \left(\frac{22}{155}\right)^2 = 0,10 \text{ W}$$

#### 4.4. Teorema de la máxima transferencia de potencia

En equipos de transmisión-recepción, en sistemas de telecomunicación, en amplificadores, etc., interesa que la potencia de la señal a la salida sea máxima, es decir, que se entregue la máxima potencia a la carga conectada en los terminales de salida. Este teorema responde a la siguiente pregunta: **¿cuál es el valor de  $\bar{Z}_L$  para que, al conectarla entre los terminales  $A - B$ , el circuito entregue la máxima potencia disponible?**

Aplicando el teorema de Thévenin (se llegaría a la misma conclusión si se hiciera con Norton), se convierte el circuito activo en un generador de fem  $\bar{\epsilon}_{th}$  en serie con una impedancia  $\bar{Z}_{th}$  y la impedancia  $\bar{Z}_L$  conectada entre  $A - B$ , como se muestra en la Figura 4.14.

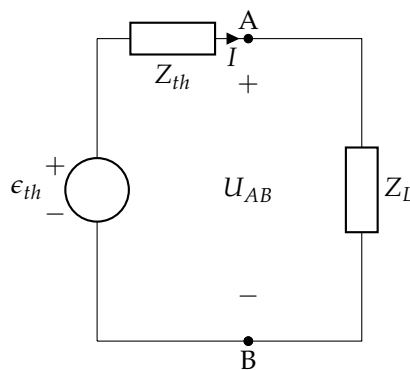


FIGURA 4.14: Ecuaciones del teorema de la máxima transferencia de potencia

De manera general, se tiene que:

$$\bar{Z}_{th} = R_{th} + j X_{th}$$

$$\bar{Z}_L = R_L + j X_L$$

Por tanto, la corriente que circula por el circuito es:

$$\bar{I} = \frac{\bar{\epsilon}_{th}}{\bar{Z}_{th} + \bar{Z}_L}$$

cuyo módulo es

$$I = \frac{\epsilon_{th}}{\sqrt{(R_L + R_{th})^2 + (X_L + X_{th})^2}}$$

Por definición, la potencia consumida por la carga  $Z_L$  (la que hay que maximizar), es:

$$P_L = I^2 \cdot R_L \Rightarrow P_L = \frac{\epsilon_{th}^2}{(R_L + R_{th})^2 + (X_L + X_{th})^2} \cdot R_L$$

y, teniendo en cuenta las condiciones para obtener el valor máximo ( $\frac{\partial P_L}{\partial X_L} = 0$ ;  $\frac{\partial P_L}{\partial R_L} = 0$ ), se obtiene que:

- **Condición de la reactancia:**

$$\frac{\partial P_L}{\partial X_L} = \epsilon_{th}^2 \cdot R_L \cdot \left[ \frac{-1}{((R_L + R_{th})^2 + (X_L + X_{th})^2)^2} \cdot 2 \cdot (X_L + X_{th}) \right] = 0 \Rightarrow \boxed{X_L = -X_{th}} \quad (4.10)$$

- **Condición de la resistencia:** simplificando la expresión de la potencia al tener en cuenta la ecuación (4.10), y calculando la derivada parcial:

$$\frac{\partial P_L}{\partial R_L} = \epsilon_{th}^2 \cdot \left[ \frac{1}{(R_L + R_{th})^2} - 2 \cdot \frac{R_L}{(R_L + R_{th})^3} \right] = \frac{\epsilon_{th}^2 \cdot (R_{th} - R_L)}{(R_L + R_{th})^3} = 0 \Rightarrow \boxed{R_L = R_{th}} \quad (4.11)$$

Por tanto, la impedancia de carga que hay que conectar entre los terminales  $A - B$  del equivalente de Thévenin del circuito lineal para obtener la máxima potencia disponible es:

$$\boxed{\bar{Z}_L = \bar{Z}_{th}^* = R_{th} - j X_{th}} \quad (4.12)$$

siendo la máxima potencia disponible en la carga:

$$P_L = \frac{\bar{Z}_L = \bar{Z}_{th}^*}{\epsilon_{th}^2}{(R_L + R_{th})^2 + (X_L + X_{th})^2} \cdot R_L \left. \vphantom{P_L} \right\} \rightarrow \boxed{P_L = \frac{\epsilon_{th}^2}{4R_{th}}} \quad (4.13)$$

Si la impedancia de carga es resistiva pura (figura 4.15), la potencia en la carga es:

$$P_L = \frac{\epsilon_{th}^2}{(R_{th} + R_L)^2 + X_{th}^2} \cdot R_L \quad (4.14)$$

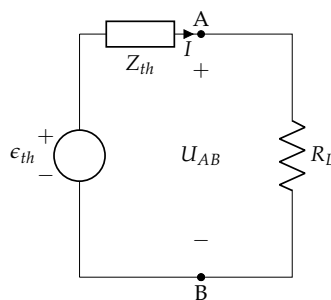


FIGURA 4.15: Circuito equivalente de Thévenin alimentando una carga resistiva.

En esta ecuación únicamente se puede aplicar la condición  $\frac{dP_L}{dR_L} = 0$ , de la que obtenemos:

$$R_L = |\bar{Z}_{th}| = \sqrt{R_{th}^2 + X_{th}^2}$$

$$P_L = \frac{\epsilon_{th}^2}{2(R_L + R_{th})}$$

- N** Los generadores equivalentes de Thévenin, Norton y los resultados del teorema de la máxima transferencia de potencia solo son válidos para la frecuencia a la que se obtienen.

**Ejemplo 4.4** En el circuito de la Figura 4.16, calcular:

- La fuerza electromotriz del generador equivalente de Thévenin respecto de A y B,  $\bar{\epsilon}_{th}$
- La impedancia del generador equivalente de Thévenin respecto de A y B,  $\bar{Z}_{th}$
- La impedancia de carga que se debe conectar entre A y B para conseguir la máxima potencia disponible
- La potencia activa entregada entre A y B cuando se conecta cada una de las siguientes impedancias de carga:
  - $\bar{Z}_L = \bar{Z}_{th}$
  - $\bar{Z}_L = R_{th}$  (parte resistiva de  $\bar{Z}_{th}$ )
  - $\bar{Z}_L = jX_{th}$  (parte reactiva de  $\bar{Z}_{th}$ )
  - Impedancia calculada en el apartado anterior

Datos:  $\bar{Z}_1 = 3 + j4 \Omega$ ;  $\bar{Z}_2 = 2 + j \Omega$ ;  $\bar{\epsilon}_g = 10/\underline{30^\circ}$  V;  $\bar{I}_g = 2/\underline{15^\circ}$  A;  $\beta = 5 \Omega$

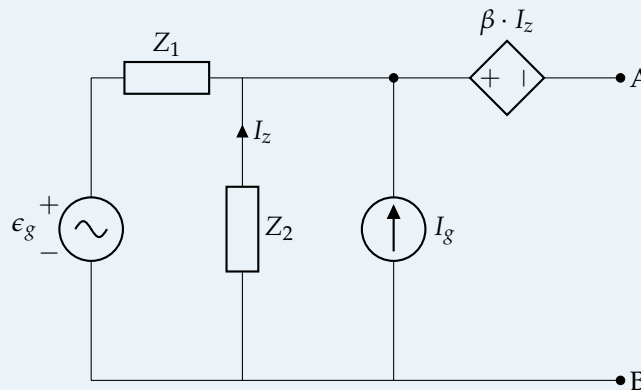


FIGURA 4.16: Ejemplo 4.4

Para calcular la fem del generador equivalente de Thévenin, se calcula la tensión en circuito abierto. Por 1LK, se tiene que:

$$\bar{I}_g + \bar{I}_Z + \bar{I}_{Z1} = 0$$

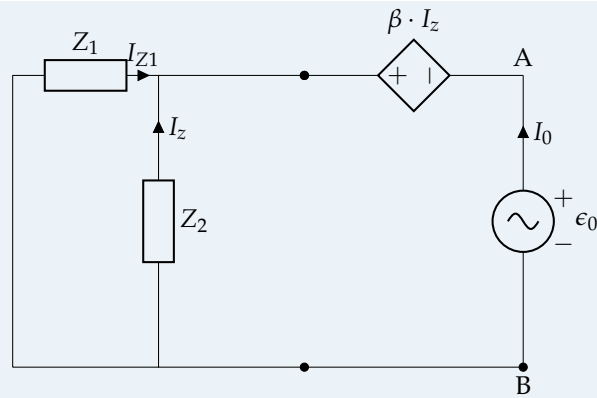
y, aplicando 2LK:

$$\begin{aligned} -\bar{I}_Z \cdot \bar{Z}_2 &= \bar{\epsilon}_g - \bar{I}_{Z1} \cdot \bar{Z}_1 \\ \bar{U}_{AB} &= -\beta \cdot \bar{I}_Z - \bar{I}_Z \cdot \bar{Z}_2 \end{aligned}$$

Combinando estas ecuaciones, se obtiene:

$$\bar{U}_{AB} = \bar{\epsilon}_{th} = (\beta + \bar{Z}_2) \frac{\bar{\epsilon}_g + \bar{I}_g \cdot \bar{Z}_1}{\bar{Z}_1 + \bar{Z}_2} = (5 + 2 + j) \cdot \frac{10/\underline{30^\circ} + [(2/\underline{15^\circ}) \cdot (3 + j4)]}{3 + j4 + 2 + j} = \boxed{18,90/\underline{12,195^\circ} \text{ V}}$$

Para calcular la impedancia equivalente de Thévenin, se apagan las fuentes independientes y se conecta un generador de prueba en A-B, como en la Figura 4.17:

FIGURA 4.17: Cálculo de  $\bar{Z}_{th}$ 

Por la 1LK:

$$\bar{I}_0 + \bar{I}_Z + \bar{I}_{Z1} = 0$$

y por la 2LK:

$$\begin{aligned}\bar{I}_Z \cdot \bar{Z}_2 &= \bar{I}_{Z1} \cdot \bar{Z}_1 \\ \bar{\epsilon}_0 &= -\beta \cdot \bar{I}_Z - \bar{I}_Z \cdot \bar{Z}_2\end{aligned}$$

Combinando las ecuaciones, se llega a que:

$$\bar{Z}_{th} = \frac{\bar{\epsilon}_0}{\bar{I}_0} = \frac{\bar{Z}_1 (\beta + \bar{Z}_2)}{\bar{Z}_1 + \bar{Z}_2} = \frac{(3 + j4) \cdot (5 + 1 + j)}{3 + j4 + 1 + j} = \boxed{5/16,2602^\circ \Omega}$$

Finalmente, para calcular la potencia en la carga A-B, esta depende de la carga conectada:

$$P_{AB} = \frac{\epsilon_{th}^2}{(R_L + R_{th})^2 + (X_L + X_{th})^2} \cdot R_L$$

- Para  $\bar{Z}_L = \bar{Z}_{th}$ ,  $P_{AB} = 17,15 \text{ W}$
- Para  $\bar{Z}_L = R_{th}$ ,  $P_{AB} = 18,22 \text{ W}$
- Para  $\bar{Z}_L = jX_{th}$ ,  $P_{AB} = 0 \text{ W}$
- Para  $\bar{Z}_L = \bar{Z}_{th}^*$ ,  $P_{AB} = 18,61 \text{ W}$

Se comprueba que el máximo valor se obtiene cuando se conecta la impedancia de Thévenin conjugada. ■

## 4.5. <sup>TC2</sup> Teoremas de reciprocidad y sustitución

### 4.5.1. Teorema de reciprocidad

Sea un circuito pasivo alimentado por una fuente de tensión en su entrada, y con un cortocircuito en la salida (figura 4.18a). La corriente de cortocircuito que circula por esta rama en la salida es idéntica a la corriente que circularía si se intercambian las posiciones de la fuente y el cortocircuito (figura 4.18b). Este resultado es consecuencia de la simetría de la matriz de impedancias de un circuito pasivo.

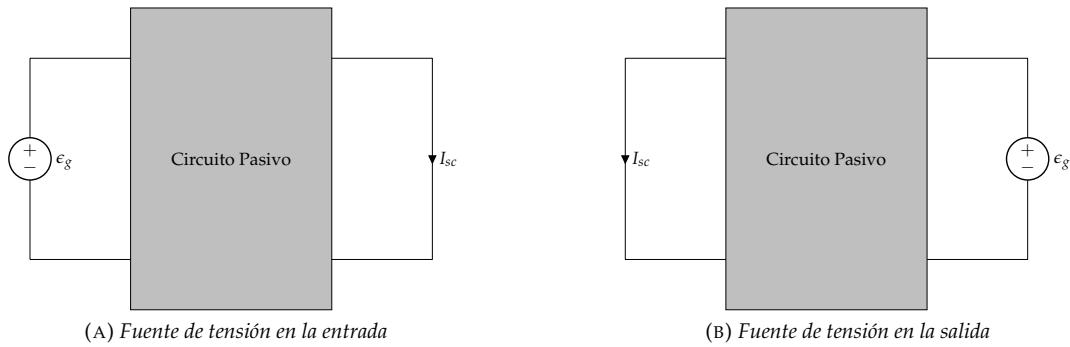


FIGURA 4.18: Teorema de reciprocidad aplicado a un circuito alimentado por una fuente de tensión.

Este teorema se puede aplicar también a un circuito pasivo alimentado por una fuente de corriente en la entrada con un circuito abierto en la salida (figura 4.19a). En este caso, la tensión del circuito abierto será la misma si se aplica la fuente en la salida y la entrada se deja en circuito abierto (figura 4.19b). De forma análoga al caso anterior, el resultado es debido a la simetría de la matriz de admitancias de un circuito pasivo.

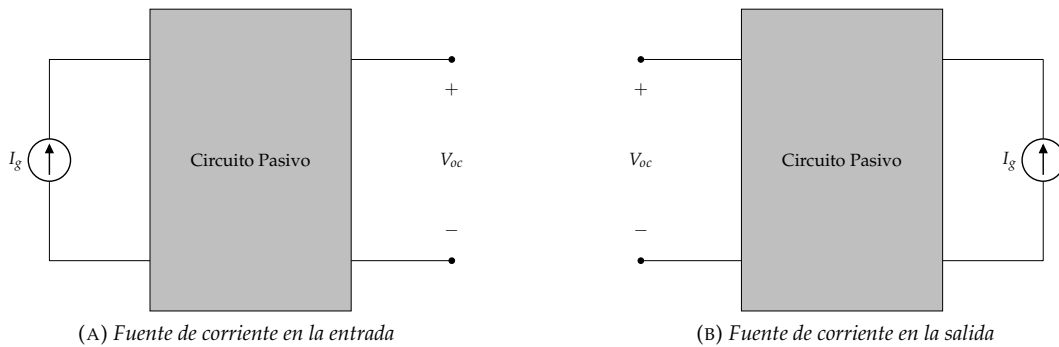


FIGURA 4.19: Teorema de reciprocidad aplicado a un circuito alimentado por una fuente de corriente.

#### 4.5.2. Teorema de sustitución

Sea un circuito lineal (no necesariamente pasivo) en el que una rama cualquiera tiene una impedancia  $Z$  (figura 4.20a). Esta impedancia es recorrida por una corriente  $I_Z$  y tiene una tensión  $U_Z$ , siendo  $\bar{U}_Z = \bar{Z} \cdot \bar{I}_Z$ . El teorema de sustitución indica que esta impedancia puede ser sustituida por una fuente de tensión cuya fuerza electromotriz sea  $\bar{Z} \cdot \bar{I}_Z$  (figura 4.20b), o por una fuente de corriente cuya corriente sea  $\bar{U}_Z / \bar{Z}$  (figura 4.20c).

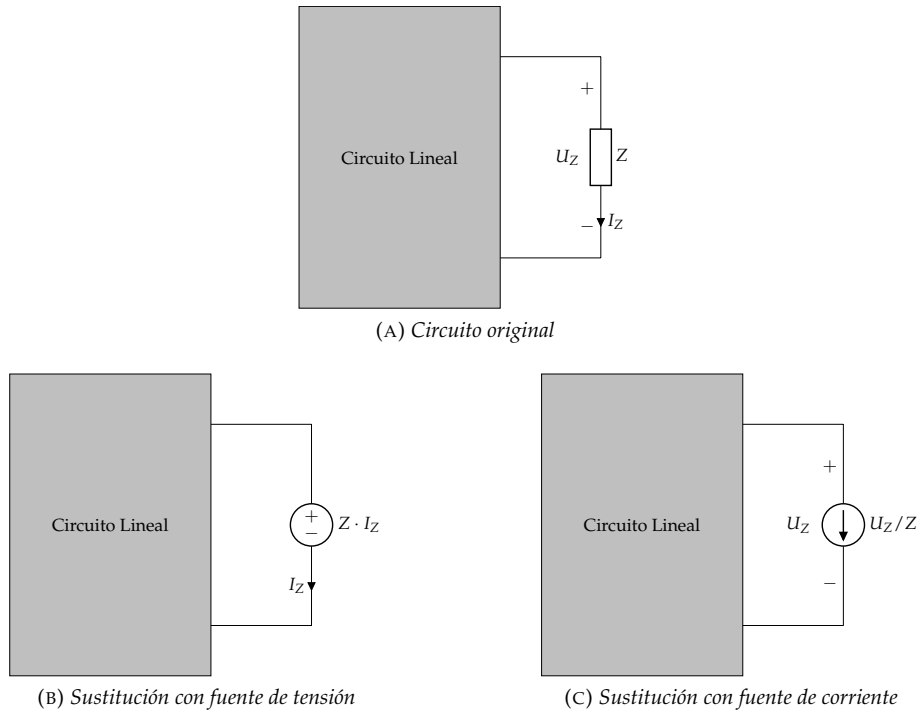


FIGURA 4.20: Teorema de sustitución.

#### 4.6. TC<sup>2</sup> Teorema de compensación

El teorema de compensación permite calcular la variación que se produce en la respuesta de un circuito lineal cuando se modifica una de las impedancias que lo componen. Vamos a ilustrar este teorema mediante el circuito de la figura 4.21, en el que se analizará la variación en la corriente  $I_k$  (respuesta del circuito),  $\Delta I_k$ , ante la modificación de la impedancia  $Z$ ,  $\Delta Z$ .

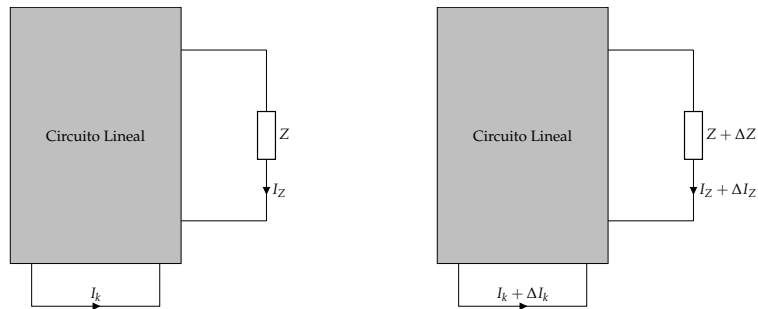


FIGURA 4.21: Teorema de la compensación: ¿cómo varía  $I_k$  ante cambios en  $Z$ ?

En primer lugar, separamos la impedancia modificada en dos impedancias en serie, la original,  $Z$ , y la modificación,  $\Delta Z$ . A esta última impedancia le aplicamos el teorema de sustitución, sustituyéndola por una fuente de tensión (figura 4.22).

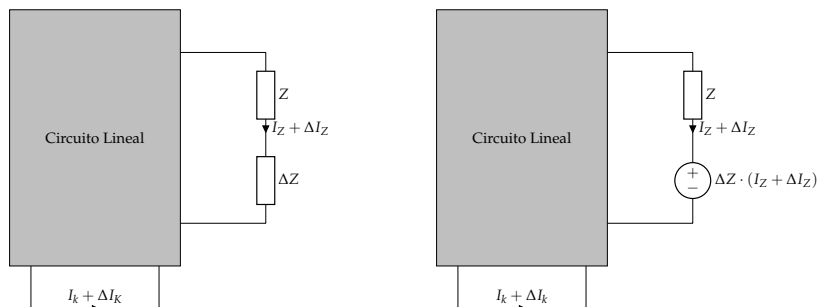


FIGURA 4.22: Teorema de compensación: aplicación del teorema de sustitución.



A continuación, podemos aplicar el teorema de superposición separando por una parte las fuentes presentes en el circuito y, por otra parte, la fuente resultante del teorema de sustitución, que estará conectada a un circuito pasivo (figura 4.23).

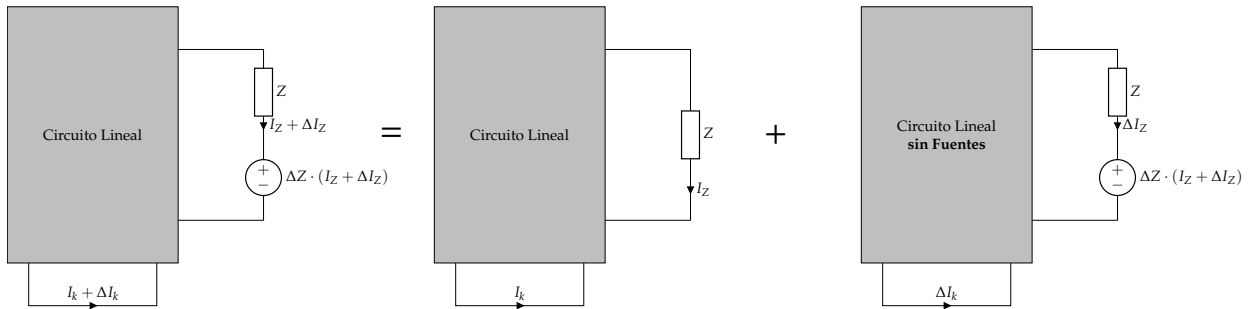


FIGURA 4.23: Teorema de compensación: aplicación del teorema de superposición.

En el último circuito, se puede expresar la fuente como:

$$\Delta Z \cdot (I_Z + \Delta I_Z) = \Delta Z \cdot I_Z + \Delta Z \cdot \Delta I_Z \quad (4.15)$$

El último sumando representa la tensión en la impedancia  $\Delta Z$  recorrida por la corriente de la rama,  $\Delta I_Z$ . Esta observación nos permite volver a utilizar el teorema de sustitución (figura 4.24).

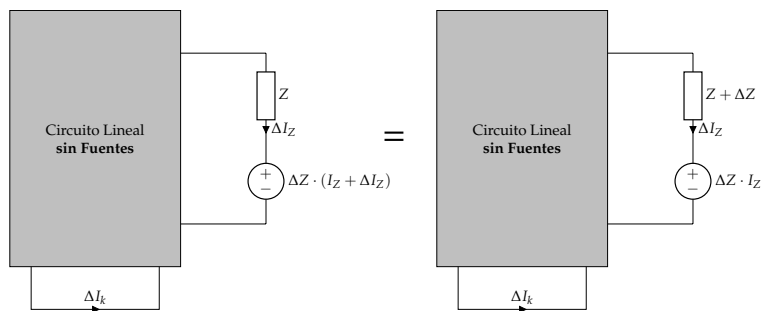


FIGURA 4.24: Teorema de compensación: nuevamente aplicación del teorema de sustitución.

Este resultado nos permite establecer el siguiente procedimiento de cálculo:

1. Se calcula la corriente  $I_Z$  en el circuito original (figura 4.25a).
2. Se apagan las fuentes independientes y se sustituye la impedancia  $Z$  por una impedancia de valor  $Z + \Delta Z$  en serie con una fuente de tensión de valor  $\Delta Z \cdot I_Z$  (figura 4.25b).
3. En el circuito resultante se calcula la respuesta,  $\Delta I_k$ . Esta corriente es la variación de la respuesta del circuito a la modificación de la impedancia (figura 4.25c).

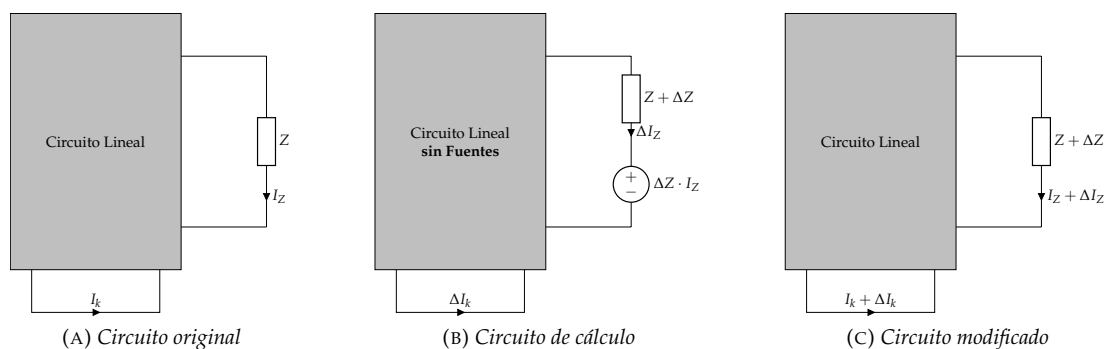


FIGURA 4.25: Procedimiento de cálculo del teorema de compensación.

### 4.7. TC<sup>2</sup> Teorema de Millman

El Teorema de Millman permite resolver la tensión entre dos puntos A y O de una red, siendo O un punto común de un conjunto de impedancias, y siendo conocidas las tensiones entre el punto A y las impedancias (figura 4.26)

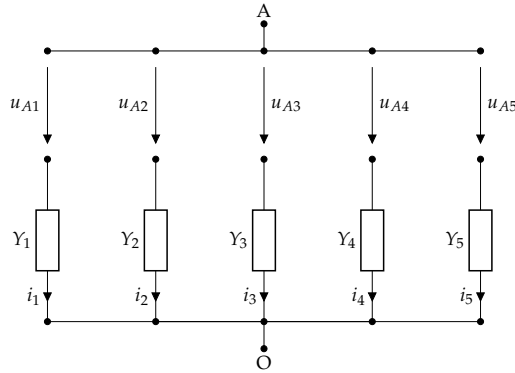


FIGURA 4.26: Teorema de Millman.

En este circuito, la tensión  $u_{AO}$  es:

$$u_{AO} = u_{Aj} + i_j/Y_j \tag{4.16}$$

Despejando  $i_j$ :

$$i_j = Y_j \cdot (u_{AO} - u_{Aj}) \tag{4.17}$$

En el nudo O se puede plantear la LKC:

$$\sum_{j=1}^n i_j = 0 \tag{4.18}$$

Por tanto:

$$\sum_{j=1}^n Y_j \cdot (u_{AO} - u_{Aj}) = 0 \rightarrow u_{AO} = \frac{\sum_{j=1}^n Y_j u_{Aj}}{\sum_{j=1}^n Y_j} \tag{4.19}$$

Este teorema permite resolver rápidamente circuitos como el de la figura 4.27, en el que una de las impedancias no tiene un generador asociado, actuando como carga del resto del circuito:

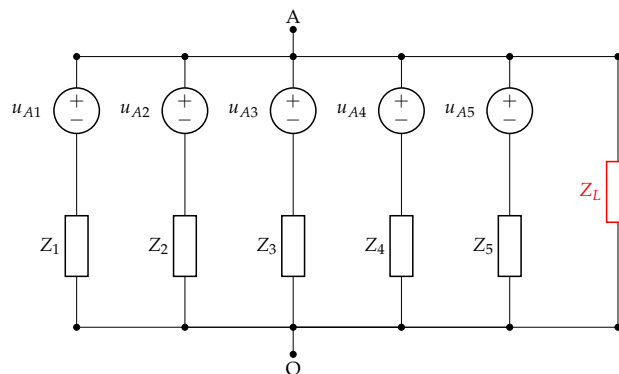


FIGURA 4.27: Aplicación del teorema de Millman

En este caso, la tensión  $u_{AO}$  es:

$$u_{AO} = \frac{\sum_{j=1}^5 u_{Aj} / Z_j}{1/Z_L + \sum_{i=1}^5 1/Z_j} \tag{4.20}$$

## 4.8. TC<sup>2</sup> Teorema de Rosen

El teorema de Rosen permite transformar circuitos conectados en estrella (figura 4.28a) en circuitos poligonales (figura 4.28b):

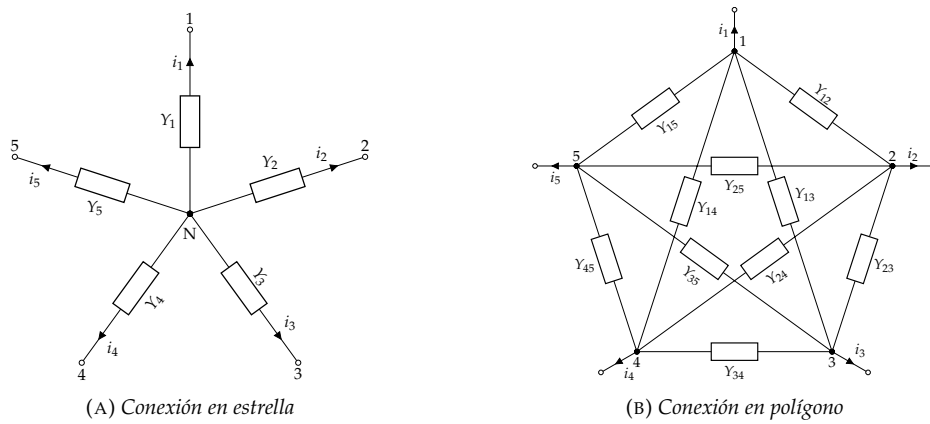


FIGURA 4.28: Teorema de Rosen

Para realizar la transformación debemos calcular las corrientes que salen por cada terminal en cada circuito. En el caso de la estrella, la corriente en cada rama es:

$$i_j = Y_j \cdot u_{jN} \quad (4.21)$$

Por su parte, la corriente de salida en conexión poligonal es:

$$i_j = \sum_{\substack{k=1 \\ k \neq j}}^n i_{kj} = \sum_{\substack{k=1 \\ k \neq j}}^n u_{kj} \cdot Y_{kj} = \sum_{k=1}^n u_{kj} \cdot Y_{kj} \quad (4.22)$$

teniendo en cuenta que  $u_{kk} = 0$ .

Para que los dos circuitos sean equivalentes, las ecuaciones de las corrientes deben dar el mismo resultado:

$$Y_j \cdot u_{jN} = \sum_{k=1}^n u_{kj} \cdot Y_{kj} \quad (4.23)$$

La tensión  $u_{jN}$  de la estrella se puede relacionar con las tensiones entre terminales  $u_{kj}$  a través del Teorema de Millman:

$$u_{jN} = \frac{\sum_{k=1}^n u_{kj} Y_k}{\sum_{k=1}^n Y_k} \quad (4.24)$$

De esta forma, la relación entre estrella y polígono queda:

$$\frac{\sum_{k=1}^n u_{kj} Y_k Y_j}{\sum_{k=1}^n Y_k} = \sum_{k=1}^n u_{kj} \cdot Y_{kj} \quad (4.25)$$

Podemos simplificar esta expresión denominando  $Y_Y = \sum_{k=1}^n Y_k$  y agrupando dentro del sumatorio:

$$\sum_{k=1}^n u_{kj} \frac{Y_k Y_j}{Y_Y} = \sum_{k=1}^n u_{kj} \cdot Y_{kj} \quad (4.26)$$

Por tanto, las admitancias de la conexión poligonal se pueden calcular a partir de las admitancias de la estrella con la ecuación 4.27:

$$Y_{kj} = \frac{Y_k Y_j}{Y_Y} \quad (4.27)$$

Apliquemos este resultado a un ejemplo conocido, la transformación de una estrella ( $n = 3$ , figura 4.29a) a un triángulo (figura 4.29b). Sustituyendo en la ecuación anterior con las impedancias de la figura 4.29 obtenemos:

$$Y_{ab} = \frac{Y_a Y_b}{Y_a + Y_b + Y_c}$$

$$Y_{bc} = \frac{Y_b Y_c}{Y_a + Y_b + Y_c}$$

$$Y_{ca} = \frac{Y_c Y_a}{Y_a + Y_b + Y_c}$$

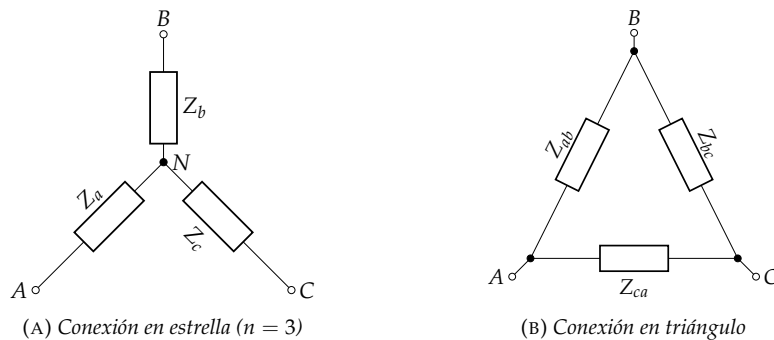


FIGURA 4.29: Aplicación del teorema de Rosen a una transformación estrella-triángulo.

#### 4.9. TC<sup>2</sup> Teorema de Everitt

El teorema de Everitt indica que si a la entrada de un circuito no disipativo (LC) existe adaptación de impedancias (la impedancia de entrada del circuito es  $\bar{Z}_g^*$ ), a la salida de este circuito también se produce adaptación (la impedancia de salida es  $\bar{Z}_L^*$ ) (figura 4.30). Dado que, en general, el generador y la carga no están adaptados,  $\bar{Z}_L \neq \bar{Z}_g^*$ , el circuito no disipativo es una red adaptadora.

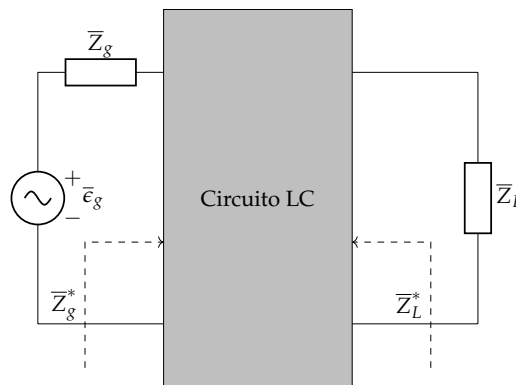


FIGURA 4.30: Teorema de Everitt

Dado que un circuito LC no consume potencia activa, la potencia a la entrada es la potencia consumida por la carga  $Z_L$  (figura 4.31). Por tanto, si la potencia a la entrada es máxima (adaptación en la entrada), también lo será a la salida (adaptación a la salida).

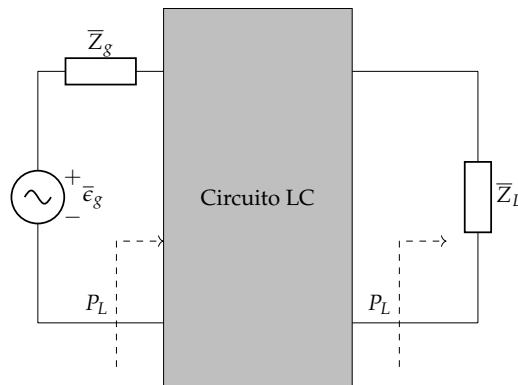


FIGURA 4.31: Teorema de Everitt: potencia a la entrada y salida.

Este teorema también puede aplicarse a un conjunto de circuitos conectados en cascada (figura 4.32). Si en una cascada de circuitos LC existe adaptación de impedancias en un punto de la cadena, existirá adaptación en cualquier punto de la misma.

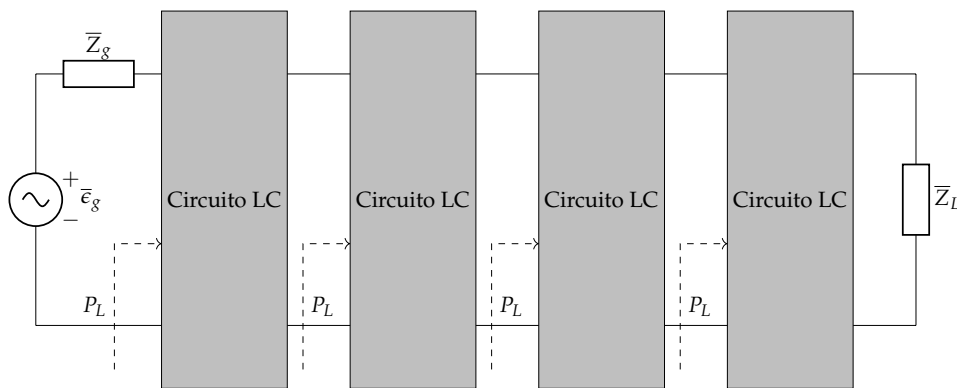
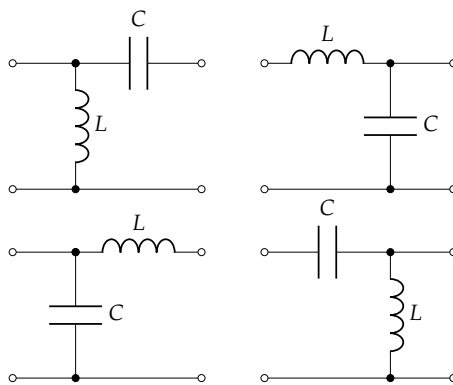


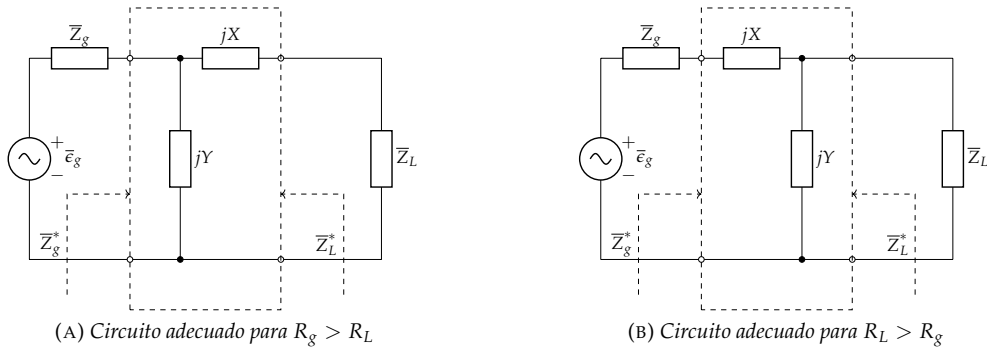
FIGURA 4.32: Teorema de Everitt aplicado a una conexión en cascada.

#### 4.9.1. Diseño de redes adaptadoras

Una aplicación de este teorema es el diseño de redes adaptadoras pasivas, para lo que emplearemos configuraciones en  $\Gamma$  o  $\Upsilon$  compuestas por dos elementos reactivos (figura 4.33):

FIGURA 4.33: Redes adaptadoras pasivas en  $\Gamma$  o  $\Upsilon$ .

El diseño de estas redes consiste en determinar los valores adecuados de la inductancia y la capacidad para conseguir la adaptación de impedancias. Es posible demostrar que, para obtener soluciones, la red debe diseñarse con el elemento paralelo en el extremo de la impedancia que tenga la parte real mayor. Cuando  $R_g > R_L$ , se optará por el circuito de la figura 4.34a, mientras que el circuito de la figura 4.34b será el adecuado cuando  $R_L > R_g$ .

FIGURA 4.34: Elección de la red adaptadora en función de la relación entre  $R_L$  y  $R_g$ .

Cuando  $R_g > R_L$  la condición de adaptación se establece en la salida de la red:

$$\bar{Z}_L^* = jX + (jY || \bar{Z}_g) \quad (4.28)$$

Esta ecuación puede desdoblarse en otras dos:

$$R_L = \Re \left( \frac{jY \cdot \bar{Z}_g}{jY + \bar{Z}_g} \right) \quad (4.29)$$

$$X_L = -X - \Im \left( \frac{jY \cdot \bar{Z}_g}{jY + \bar{Z}_g} \right) \quad (4.30)$$

Cuando  $R_L > R_g$  la condición de adaptación se establece en la entrada de la red:

$$\bar{Z}_g^* = jX + (jY || \bar{Z}_L) \quad (4.31)$$

ecuación que, nuevamente, se desdobra en otras dos:

$$R_g = \Re \left( \frac{jY \cdot \bar{Z}_L}{jY + \bar{Z}_L} \right) \quad (4.32)$$

$$X_g = -X - \Im \left( \frac{jY \cdot \bar{Z}_L}{jY + \bar{Z}_L} \right) \quad (4.33)$$

La resolución del sistema de ecuaciones en un caso o en otro proporcionará los valores de  $X$  e  $Y$ , que corresponden a las reactancias de los elementos circuitales que componen la red adaptadora (figura 4.33). Para obtener los valores de inductancia y capacidad de los elementos a partir de estas reactancias, será necesario recurrir a un valor de pulsación o frecuencia. Por tanto, la adaptación conseguida con la bobina y el condensador resultantes es selectiva, es decir, se produce para la pulsación o frecuencia que se ha tenido en cuenta en el cálculo. Cuando varíe la frecuencia del circuito dejará de haber adaptación.

#### 4.9.2. Pérdidas de transmisión e inserción

La inserción de una red dentro de un circuito existente modifica el funcionamiento de este circuito y puede ocasionar pérdida o ganancia en las señales de tensión, corriente y potencia en la inserción. Para cuantificar estas variaciones se calcula la ratio entre los dos niveles de la magnitud en estudio.

Frecuentemente el cálculo se efectúa en unidades logarítmicas. Sean  $x_1$  y  $x_2$  los dos niveles de la magnitud  $x$  de interés. La expresión 4.34 cuantifica la ganancia de  $x$  (ratio de  $x_2$  frente a  $x_1$ ) en decibelios:

$$G_X = 10 \log \frac{x_2}{x_1} \quad (4.34)$$

Cuando se trata de una ganancia,  $x_2 > x_1$ , será  $G_X > 0$  dB. Por el contrario, cuando se trate de una pérdida,  $x_2 < x_1$ , obtendremos  $G_X < 0$  dB. Por ejemplo, el valor  $G_X = 3$  dB implica que  $x_2 = 2 \cdot x_1$ , mientras que si  $G_X = -3$  dB, será  $x_2 = 1/2 \cdot x_1$ , y cuando  $x_2 = x_1$ , la ganancia es nula,  $G_X = 0$  dB,

En circuitos eléctricos se emplea esta unidad para la ganancia de potencia (ecuación 4.35). También puede emplearse para la ganancia de tensión o de corriente, aunque en este caso la ecuación debe modificarse para tener en cuenta la relación cuadrática entre estas magnitudes y la potencia (ecuación 4.36).

$$G_{dB} = 10 \log G = 10 \log \frac{P_2}{P_1} \quad (4.35)$$

$$G_{dB} = 10 \log \frac{U_2^2}{U_1^2} = 20 \log \frac{U_2}{U_1} \quad (4.36)$$

Por tanto, una ganancia de 3 dB en potencia significa que  $P_2 = 2 \cdot P_1$ , mientras que  $U_2 = 2 \cdot U_1$  es una ganancia de 6 dB en tensión.

Aplicaremos estos conceptos al cálculo de las pérdidas de transmisión y las pérdidas de inserción que se producen al introducir redes en un circuito.

### Pérdidas de Transmisión

Las pérdidas de transmisión,  $\alpha_T$ , asociadas a una red miden la relación entre la potencia de entrada,  $P_{in}$ , y la potencia de salida,  $P_{out}$  (figura 4.35).

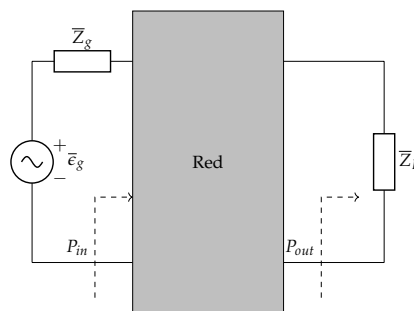


FIGURA 4.35: Pérdidas de transmisión.

$$\alpha_T = 10 \log \frac{P_{in}}{P_{out}} \text{ dB} \quad (4.37)$$

Si la red es no disipativa,  $P_{in} = P_{out}$  y, por tanto, las pérdidas de transmisión son nulas,  $\alpha_T = 0$  dB. Si la red es disipativa,  $P_{out} < P_{in}$  y, por tanto,  $\alpha_T > 0$  dB. Finalmente, si la red es activa puede ser que  $P_{out} > P_{in}$  y, por tanto,  $\alpha_T < 0$  dB, lo que implica una ganancia de transmisión.

### Pérdidas de inserción

Las pérdidas de inserción asociadas a una red,  $\alpha_I$ , miden la relación entre la potencia entregada a la carga sin la red,  $P_L$ , y la potencia entregada a la carga con la red insertada (figura 4.36).

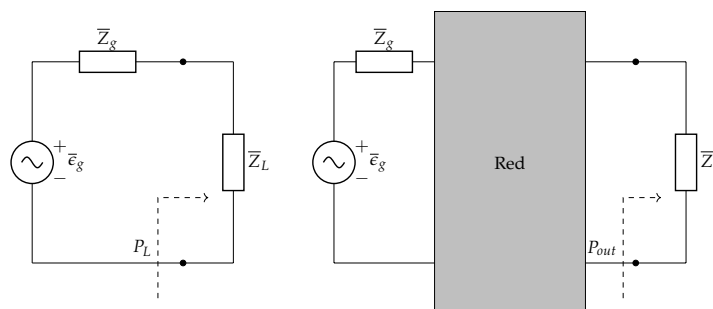


FIGURA 4.36: Pérdidas de inserción.

$$\alpha_I = 10 \log \frac{P_L}{P_{out}} \text{ dB} \quad (4.38)$$

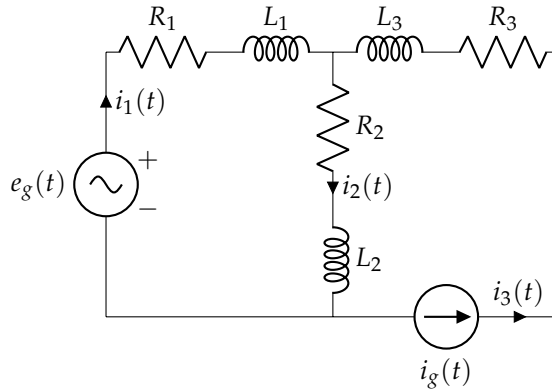
Al estar definida como pérdida, se está asumiendo que la inserción de la red disminuye la potencia entregada a la carga. Ahora bien, en el caso de una red adaptadora el efecto es el contrario,  $P_{out} > P_L$ , por lo que  $\alpha_I < 0$ , siendo, por tanto, una ganancia de inserción.

### Ejercicios

1. Del circuito de la figura, obtener:

- Expresiones analíticas de las intensidades  $i_1(t)$  e  $i_2(t)$ .
- Potencia disipada por todas las resistencias.

Datos:  $e_g(t) = 50\sqrt{2} \cos(1000t)$  V;  $i_g(t) = 10$  A;  $R_1 = R_2 = 2\ \Omega$ ;  $R_3 = 7\ \Omega$ ;  $L_1 = L_2 = 1$  mH;  $L_3 = 2$  mH

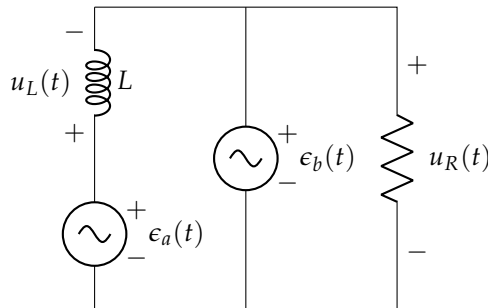


Sol.:  $i_1(t) = -5 + 5\sqrt{10} \cos(1000t - 0,46)$  A;  $i_2(t) = 5 + 5\sqrt{10} \cos(1000t - 0,46)$  A;  $P_T = 1300$  W

2. En el circuito de la figura, determina:

- $u_R(t)$  y  $u_L(t)$ .
- Balance de potencias activas.

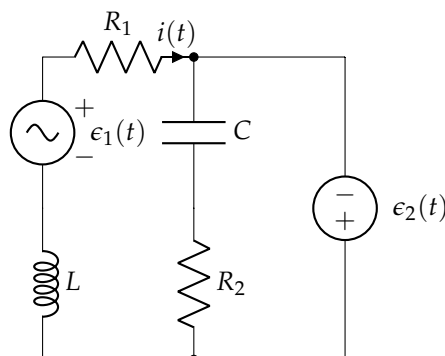
Datos:  $e_a(t) = 3\sqrt{2} \sin(10^3t)$  V;  $e_b(t) = 30\sqrt{2} \sin(10^4t)$  V;  $R = 30\ \Omega$ ;  $L = 3$  mH



Sol.:  $u_R(t) = 30\sqrt{2} \sin(10^4t)$  V;  $u_L(t) = 3\sqrt{2} \sin(10^3t) - 30\sqrt{2} \sin(10^4t)$  V;  $P_R = 30$  W;  $P_e = 30$  W

3. El circuito de la figura se encuentra en régimen permanente. Determinar analíticamente la expresión de  $i(t)$ , así como las potencias entregadas por los generadores y disipadas por las resistencias  $R_1$  y  $R_2$ .

Datos:  $e_1(t) = 50 \sin(1000t)$  V;  $e_2(t) = 30$  V;  $R_1 = 6\ \Omega$ ;  $R_2 = 6\ \Omega$ ;  $L = 8$  mH;  $C = 10\ \mu\text{F}$

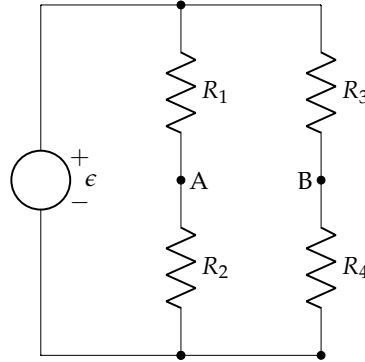




Sol.:  $i(t) = 5 + 5 \sin(1000t - 0,9273)A$ ;  $P_{R1} = 225W$ ;  $P_{R2} = 0W$ ;  $P_{\epsilon} = 225W$

4. Obtener el generador equivalente de Thévenin del circuito de la figura respecto de A y B. A partir de este generador, calcula la resistencia a colocar en A-B para obtener la máxima potencia, calculando esta potencia y la potencia entregada por el generador  $\epsilon$ .

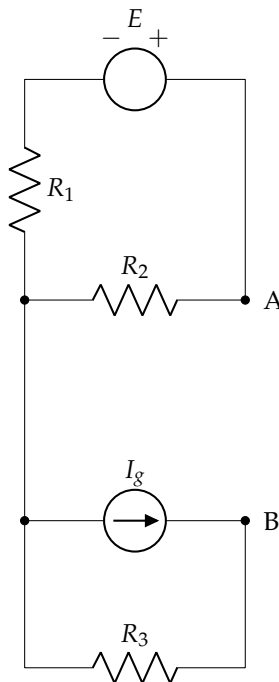
Datos:  $\epsilon = 54V$ ;  $R_1 = R_4 = 8\Omega$ ;  $R_2 = R_3 = 10\Omega$



Sol.:  $R_{AB} = \frac{80}{9}\Omega$ ;  $P_R = 1,0125W$ ;  $P_{\epsilon} = 2,025W$

5. Determinar el equivalente Thévenin del circuito de la figura entre los nudos A-B. ¿Qué resistencia habría que conectar en dichos terminales para transferir la máxima potencia? ¿Cuál sería dicha potencia?

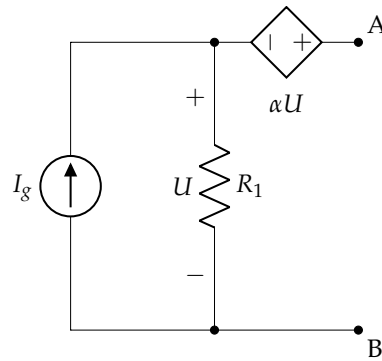
Datos:  $R_1 = R_2 = 4\Omega$ ;  $R_3 = 2\Omega$ ;  $E = 10V$ ;  $I_g = 8A$



Sol.:  $\epsilon_{th} = 5 - 16 = -11V$ ;  $R_{th} = 4\Omega$ ;  $R_L = 4\Omega$ ;  $P_{max} = 7,56W$

6. Obtener el generador equivalente de Thévenin del circuito de la figura respecto de A y B.

Datos:  $I_g = 10A$ ;  $R_1 = 1\Omega$ ;  $\alpha = 5$

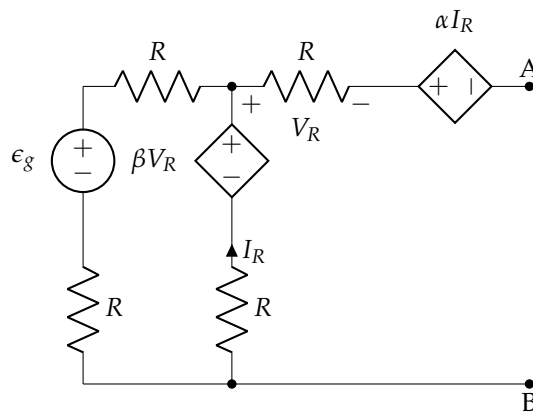


Sol.:  $\epsilon_{th} = 60 \text{ V}$ ;  $R_{th} = 6 \Omega$

7. En el circuito de la figura, calcular:

- La corriente del generador equivalente de Norton respecto de A y B,  $I_N$ .
- La resistencia del generador equivalente de Norton respecto de A y B,  $R_N$ .
- La resistencia de carga que se debe conectar entre A y B para conseguir la máxima potencia disponible, y el valor de esta potencia.

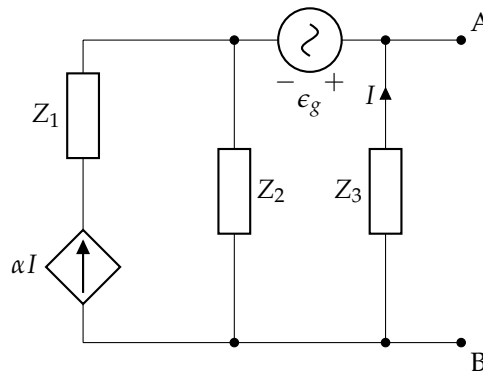
Datos:  $R = 1 \Omega$ ;  $\epsilon_g = 10 \text{ V}$ ;  $\alpha = 2 \Omega$ ;  $\beta = 1$



Sol.:  $I_N = \frac{10}{3} \text{ A}$ ;  $R_N = 3 \Omega$ ;  $R_L = 3 \Omega$ ;  $P_L = \frac{25}{3} \text{ W}$

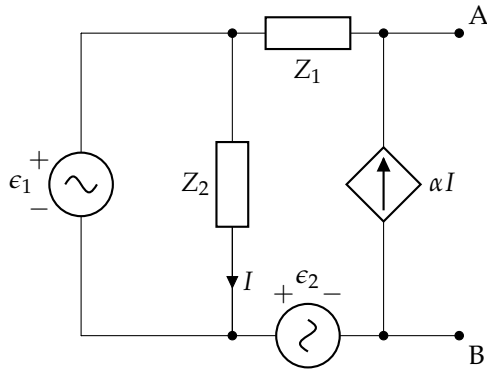
8. Obtén el equivalente de Thévenin del circuito de la figura respecto de A y B, así como la impedancia a conectar en estos terminales para obtener la máxima potencia posible.

Datos:  $\bar{\epsilon}_g = 12 - 16j \text{ V}$ ;  $\bar{Z}_1 = 1 - j \Omega$ ;  $\bar{Z}_2 = 1 + j \Omega$ ;  $\bar{Z}_3 = 5 + 3j \Omega$ ;  $\alpha = 2$



Sol.:  $\bar{\epsilon}_{th} = 11,66 / \underline{-59,04^\circ} \text{ V}$ ;  $\bar{Z}_{th} = 0,64 + 0,52j \Omega$ ;  $\bar{Z}_L = 0,64 - 0,52j \Omega$ ;  $P_L = 53,11 \text{ W}$

9. Obtén el equivalente de Thévenin del circuito de la figura respecto de A y B. A partir de este equivalente, calcula la impedancia a colocar en AB para obtener la máxima potencia, calculando también dicha potencia.



Datos:

$$\bar{\epsilon}_1 = 10 \angle 0^\circ \text{ V}$$

$$\bar{\epsilon}_2 = 10j \text{ V}$$

$$\bar{Z}_1 = 4 - 3j \Omega$$

$$\bar{Z}_2 = 3 + 4j \Omega$$

$$\alpha = 2$$

Sol.:  $\bar{\epsilon}_{th} = 10 - 10j \text{ V}$ ;  $\bar{Z}_{th} = 4 - 3j \Omega$ ;  $\bar{Z}_L = 4 + 3j \Omega$ ;  $P_L = 12,5 \text{ W}$



---

## Capítulo 5

# Introducción al régimen transitorio

---

### 5.1. Introducción al régimen transitorio

Cuando se produce un cambio en las condiciones de funcionamiento de un circuito eléctrico (activación o apagado de fuentes, cambio en las cargas, cambio en el circuito, apertura o cierre de interruptores...), existe un periodo de transición en el que corrientes y tensiones en las diferentes partes del circuito varían hasta alcanzar nuevos valores. Este período se denomina **régimen transitorio**. Cuando el circuito se estabiliza (tensiones y corrientes son constantes –en continua– o periódicas –en alterna–), se dice que está en **régimen permanente**. Aplicando las leyes de Kirchhoff, se llegará a escribir las ecuaciones del circuito, que quedarán expresadas por una o varias ecuaciones diferenciales. Debe recordarse la expresión de definición de tensión y corriente para bobinas y condensadores, respectivamente:

$$u_L(t) = L \cdot \frac{di_L(t)}{dt} \leftrightarrow i_L(t) = \frac{1}{L} \int_{-\infty}^t u_L(t') dt'$$
$$i_C(t) = C \cdot \frac{du_C(t)}{dt} \leftrightarrow u_C(t) = \frac{1}{C} \int_{-\infty}^t i_C(t') dt'$$

Por ejemplo, la ecuación de un circuito RLC en serie es de la forma:

$$a \cdot \frac{d^2 f(t)}{dt^2} + b \cdot \frac{df(t)}{dt} + c \cdot f(t) = g(t)$$

cuya solución para  $t > 0$  (**respuesta completa** del circuito lineal al transitorio) tiene dos componentes:

$$f(t) = f_n(t) + f_\infty(t)$$

$f_n(t)$  se obtiene resolviendo la **ecuación homogénea** de la ecuación diferencial (**respuesta natural**, equivalente a la solución general  $y_g$  de la ecuación diferencial), y representa la respuesta de un circuito cuando se anulan los generadores existentes en el mismo y donde se consideran únicamente como “fuentes” las debidas a las energías almacenadas en los elementos reactivos de la red (bobinas y condensadores); además, contiene las constantes de integración de la ecuación diferencial correspondiente, calculadas a partir de las condiciones iniciales del circuito. Estas condiciones iniciales (en  $t = 0$ ) se determinan a partir de las condiciones de continuidad en los elementos que almacenan energía (bobinas y condensadores), sustituyendo dichos elementos por sus circuitos equivalentes en el instante de tiempo dado. El otro término que se incluye en la solución,  $f_\infty(t)$ , depende del tipo de excitación del circuito y corresponde a la **solución forzada** (particular), puesto que depende de la forma particular de la/s fuente/s de excitación, y se corresponde con la solución en régimen permanente (que ha sido estudiada en el resto de la asignatura). Basándose en el orden  $n$  que tenga la expresión diferencial a resolver, los circuitos serán de orden uno, dos o superior. En este caso, se va a trabajar únicamente circuitos de orden uno y dos, que corresponden con circuitos eléctricos simples en serie o paralelo:

- **Circuitos de primer orden.** Son aquellos que incluyen únicamente una bobina o un condensador
- **Circuitos de segundo orden.** Son aquellos que incluyen dos bobinas o dos condensadores, o bien una bobina y un condensador

### 5.1.1. Impedancia operacional: el operador $D$

Las relaciones entre tensión y corriente de resistencias, bobinas y condensadores, pueden escribirse mediante el empleo del operador  $D$ . Este operador es equivalente a:

$$D \equiv \frac{d(\dots)}{dt} \rightarrow \frac{1}{D} = D^{-1} \equiv \int (\dots) dt$$

Estos operadores matemáticos permiten definir la **impedancia operacional**  $Z(D)$ , que puede representar un único elemento pasivo simple ( $R$ ,  $L$  o  $C$ ) o una combinación de ellos. Con este concepto, la ley de Ohm queda como (**ley de Ohm generalizada**):

$$u(t) = Z(D) \cdot i(t)$$

siendo así la impedancia un cociente entre tensión y corriente, por lo que tiene unidad de Ohmios [ $\Omega$ ]. Con esto, las impedancias operaciones de los elementos pasivos son:

$$\begin{aligned} Z_R(D) &= \frac{u_R(t)}{i(t)} = R \\ Z_L(D) &= \frac{u_L(t)}{i(t)} = LD \\ Z_C(D) &= \frac{u_C(t)}{i(t)} = \frac{1}{CD} \end{aligned}$$

Análogamente, puede definirse la **admitancia operacional**  $Y(D)$ :

$$Y(D) = \frac{1}{Z(D)}$$

con la que se cumple que:

$$i(t) = Y(D) \cdot u(t)$$

La admitancia es, entonces, un cociente entre corriente y tensión, con unidad de Siemens [ $S$ ]. Las admitancias operacionales de los elementos pasivos son:

$$\begin{aligned} Y_R(D) &= \frac{i(t)}{u_R(t)} = \frac{1}{R} = G \\ Y_L(D) &= \frac{i(t)}{u_L(t)} = \frac{1}{LD} \\ Y_C(D) &= \frac{i(t)}{u_C(t)} = CD \end{aligned}$$

## 5.2. Condiciones iniciales

El instante del cambio en el circuito se representa habitualmente con  $t = 0$ , siendo:

- $t = 0^-$  el tiempo inmediatamente anterior al cambio
- $t = 0^+$  el tiempo inmediatamente posterior al cambio

Las condiciones iniciales de una red dependen de las energías almacenadas en los elementos reactivos en  $t = 0^-$  y la estructura topológica de la misma en  $t = 0^+$ . Lo que haya pasado antes se manifestará en los valores que tengan las tensiones en los condensadores y las corrientes en las bobinas. Los detalles de este proceso no tienen importancia y lo único que interesa es conocer los valores en  $t = 0^-$ . Una vez realizada la conmutación, en  $t = 0^+$ , pueden aparecer nuevas tensiones y corrientes en la red como resultado de los valores iniciales anteriores y debido a las fuentes que ahora se introducen o desaparecen. La evaluación de las tensiones y corrientes en  $t = 0^+$  permitirá determinar las constantes de integración que aparecen en la respuesta completa de la red para  $t > 0$ . Se presenta a continuación el comportamiento de los elementos pasivos simples en el momento de la conmutación.

### 5.2.1. Resistencia

En una resistencia, la relación entre la tensión y la corriente viene expresada por la ley de Ohm:

$$u_R(t) = R \cdot i_R(t)$$

Puesto que no hay acumulación de energía, y según la ecuación anterior, la corriente en una resistencia sigue los cambios (la forma) que imponga la tensión, si esta cambia instantáneamente, la corriente también cambiará de un modo instantáneo, con una magnitud  $1/R$  de la tensión, sin producir daño.

### 5.2.2. Bobina

Por la relación entre tensión y corriente en una bobina, se deduce que la corriente **no puede variar bruscamente**, ya que la tensión debería hacerse infinita, lo cual no tiene sentido físico:

$$u_L(t) = L \cdot \frac{di_L(t)}{dt} \leftrightarrow i_L(t) = \frac{1}{L} \int_{-\infty}^t u_L(t') dt' = \frac{1}{L} \int_{-\infty}^{0^-} u_L(t') dt' + \frac{1}{L} \int_{0^-}^t u_L(t') dt'$$

El primer sumando representa el valor de la corriente en  $t = 0^-$ ; si la conmutación se realiza en  $t = 0$  y se desea calcular la corriente en el instante  $t = 0^+$ , resulta:

$$i_L(0^+) = i_L(0^-) + \frac{1}{L} \int_{0^-}^{0^+} u_L(t) dt$$

siempre y cuando  $u_L(t)$  sea finita. Por tanto, se deduce que:

$$\boxed{i_L(0^+) = i_L(0^-)} \quad (5.1)$$

que representa la continuidad física de la corriente en la bobina en el momento de la conmutación. De la ecuación (5.1) se deduce que, para el cálculo de los valores iniciales en un circuito, **una bobina inicialmente cargada (IC) se puede sustituir por una fuente ideal de corriente de valor  $i_g = i_L(0^+) = i_L(0^-)$  en paralelo con una bobina descargada (ID)**, como en la Figura 5.1. Si la bobina está descargada ( $i_L(0^-) = 0$ ), se comporta inicialmente como un **circuito abierto**, independientemente de la tensión en sus terminales.

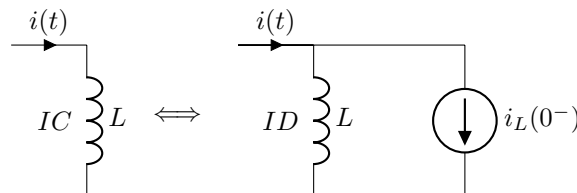


FIGURA 5.1: Circuito equivalente de una bobina inicialmente cargada

### 5.2.3. Condensador

Por la relación entre tensión y corriente en un condensador, se deduce que la tensión **no puede variar bruscamente**, ya que la corriente debería hacerse infinita, lo cual no tiene sentido físico:

$$i_C(t) = C \cdot \frac{du_C(t)}{dt} \leftrightarrow u_C(t) = \frac{1}{C} \int_{-\infty}^t i_C(t') dt' = \frac{1}{C} \int_{-\infty}^{0^-} i_C(t') dt' + \frac{1}{C} \int_{0^-}^t i_C(t') dt'$$

El primer sumando representa el valor de la tensión en  $t = 0^-$ ; si la conmutación se realiza en  $t = 0$  y se desea calcular la corriente en el instante  $t = 0^+$ , resulta:

$$u_C(0^+) = u_C(0^-) + \frac{1}{C} \int_{0^-}^{0^+} i_C(t) dt$$

siempre y cuando  $i_C(t)$  sea finita. Por tanto, se deduce que:

$$\boxed{u_C(0^+) = u_C(0^-)} \quad (5.2)$$

que representa la continuidad física de la tensión en el condensador en el momento de la conmutación. De la ecuación (5.2) se deduce que, para el cálculo de los valores iniciales en un circuito, **un condensador inicialmente cargado (IC) se puede sustituir por una fuente ideal de tensión de valor  $u_g = u_C(0^+) = u_C(0^-)$  en serie con un condensador descargado (ID)**, como en la Figura 5.2. Si el condensador está descargado ( $u_C(0^-) = 0$ ), se comporta inicialmente como un **cortocircuito**, independientemente de la corriente que circule por el mismo.

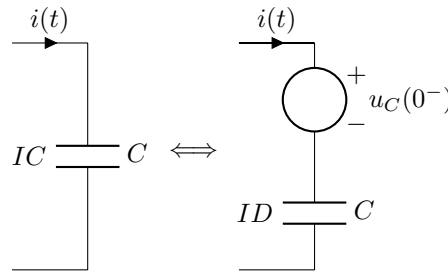


FIGURA 5.2: Circuito equivalente de un condensador inicialmente cargado

### 5.2.4. Procedimiento general para obtener las condiciones iniciales

Cuando se desean determinar las condiciones iniciales de una red, deben seguirse los siguientes pasos:

1. Sustituir los generadores de tensión del circuito  $\epsilon_g(t)$  por fuentes de tensión continua de valor  $\epsilon_g(0^+)$ .
2. Sustituir todos los generadores de corriente del circuito  $i_g(t)$  por fuentes de corriente continua de valor  $i_g(0^+)$ .
3. Sustituir todas las bobinas cargadas por su circuito equivalente con condiciones iniciales  $i_L(0^-) = i_L(0^+)$ . Si la corriente inicial en la bobina es 0 ( $i_L(0^-) = 0$ ), se sustituye por un circuito abierto.
4. Sustituir todos los condensadores cargados por su circuito equivalente con condiciones iniciales  $u_C(0^+) = u_C(0^-)$ . Si la tensión inicial en un condensador es 0 ( $u_C(0^-) = 0$ ), se sustituye por un cortocircuito.
5. En la red resistiva resultante, calcular las corrientes y tensiones iniciales necesarias para el estudio subsiguiente de la red.

**Ejemplo 5.1** En la red de la Figura 5.3, la corriente del generador de intensidad es  $i_g(t) = 10e^{-2t}$  A. El interruptor se abre en  $t = 0$ , siendo los valores iniciales  $i_L(0^-) = 0$  A;  $u_C(0^-) = -5$  V. Se pide calcular  $i_R(0^+)$ ,  $i_C(0^+)$  y  $u_L(0^+)$ .

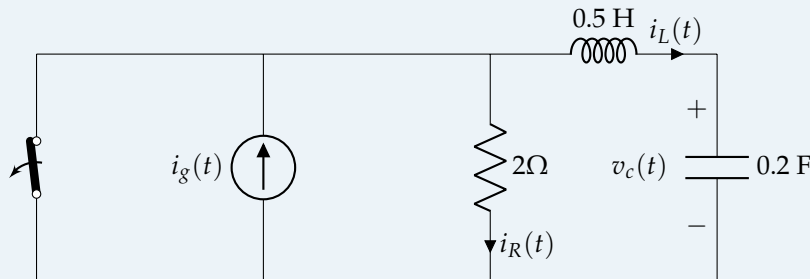


FIGURA 5.3: Ejemplo 5.1

Siguiendo el procedimiento general de la Sección 5.2.4:

1. Sustituir los generadores de tensión del circuito  $\epsilon_g(t)$  por fuentes de tensión continua de valor  $\epsilon_g(0^+) \rightarrow$  no existen generadores de tensión



2. Sustituir todos los generadores de corriente del circuito  $i_g(t)$  por fuentes de corriente continua de valor  $i_g(0^+) \rightarrow$  se sustituye la fuente de corriente por una de valor  $i_g(0^+) = 10 e^{-2 \cdot 0} = 10 \text{ A}$
3. Sustituir todas las bobinas cargadas por su circuito equivalente con condiciones iniciales  $i_L(0^-) = i_L(0^+)$ . Si la corriente inicial en la bobina es 0 ( $i_L(0^-) = 0$ ), se sustituye por un circuito abierto  $\rightarrow$  dado que  $i_L(0^-) = 0$ , se sustituye la bobina por un circuito abierto
4. Sustituir todos los condensadores cargados por su circuito equivalente con condiciones iniciales  $u_C(0^+) = u_C(0^-)$ . Si la tensión inicial en un condensador es 0 ( $u_C(0^-) = 0$ ), se sustituye por un cortocircuito  $\rightarrow$  se sustituye el condensador inicialmente cargado por uno inicialmente descargado en serie con una fuente de tensión de valor  $-5 \text{ V}$

Con estas consideraciones, la red quedaría como se muestra en la Figura 5.4. Debe destacarse que este circuito es **únicamente válido para este instante de tiempo**,  $t = 0^+$ . Al tratarse, además, de un circuito de corriente continua en este instante, el condensador descargado quedaría como un cortocircuito.

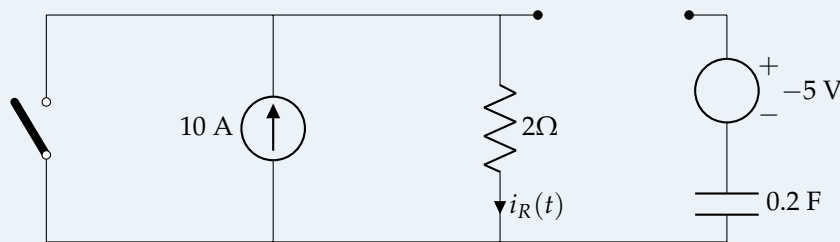


FIGURA 5.4: Circuito equivalente para condiciones iniciales

Con estas consideraciones, y aplicando la ley de Ohm y las leyes de Kirchhoff, se obtiene que:

$$\begin{aligned} i_R(0^+) &= 10 \text{ A} \\ i_C(0^+) &= 0 \text{ A} \\ u_L(0^+) &= 10 \cdot 2 - (-5) = 25 \text{ V} \end{aligned}$$

### 5.3. Circuitos de primer orden

Se estudian los circuitos cuyo modelo matemático es una ecuación diferencial lineal de primer orden. Físicamente, estos circuitos están constituidos por un número cualquiera de resistencias y fuentes independientes, pero con **un único elemento reactivo** (o varios del mismo tipo que puedan ser sustituidos por uno equivalente por estar asociados en serie o paralelo). La ecuación homogénea del circuito ( $g(t) = 0$ ) es de la forma:

$$a_1 y'(t) + a_0 y(t) = 0 \Rightarrow y'(t) + \frac{a_0}{a_1} y(t) = 0$$

El método más inmediato para analizar estos circuitos en régimen transitorio consiste en escribir la ecuación diferencial de la variable en estudio y resolverla a partir de las condiciones iniciales conocidas. La solución de la ecuación homogénea (respuesta natural) es:

$$y_n(t) = K e^{-\frac{a_0 t}{a_1}} \quad (5.3)$$

siendo  $K$  una constante de integración cuyo valor se obtiene a partir de las condiciones iniciales una vez se obtiene la solución particular,  $y_\infty(t)$ . Puesto que se tiene que:

$$y(t) = y_n(t) + y_\infty(t) = K e^{-\frac{a_0 t}{a_1}} + y_\infty(t)$$

en el instante de tiempo  $t = 0^+$ :

$$y(0^+) = K + y_\infty(0^+) \Rightarrow K = y(0^+) - y_\infty(0^+) \Rightarrow y(t) = \underbrace{[y(0^+) - y_\infty(0^+)]}_K e^{-\frac{a_0 t}{a_1}} + y_\infty(t) \quad (5.4)$$

### 5.3.1. Circuito RC paralelo

Sea el circuito RC mostrado en la Figura 5.5, donde se cumple que en  $t = 0$  se cierra el interruptor, alimentando al condensador, que está descargado inicialmente.

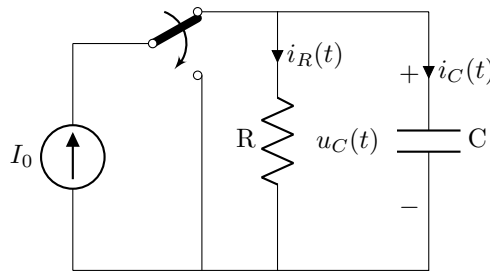


FIGURA 5.5: Análisis transitorio de un circuito RC paralelo

Una vez se cierra el interruptor, por la 1LK, se cumple que:

$$i_R(t) + i_C(t) = I_0$$

donde, por definición:

$$i_R(t) = \frac{u_C(t)}{R} \quad i_C(t) = C \frac{du_C(t)}{dt} = C u'_C(t)$$

Por tanto, se obtiene la ecuación de primer orden que caracteriza a este tipo de circuitos:

$$\frac{u_C(t)}{R} + C u'_C(t) = \frac{u_C(t)}{RC} + u'_C(t) = \frac{I_0}{C} \Rightarrow \boxed{\frac{I_0}{C} = u'_C(t) + \frac{1}{RC} u_C(t)} \quad (5.5)$$

La solución homogénea (**respuesta natural**) de esta ecuación, siguiendo la expresión (5.3) es:

$$\boxed{u_{C,n}(t) = K e^{-\frac{t}{RC}}} \quad (5.6)$$

Para determinar la solución particular (**respuesta forzada**), se analiza el circuito con la fuente de alimentación. Al tratarse de corriente continua, el condensador se comporta como un circuito abierto (ver Sección 1.4.1), por lo que:

$$\boxed{u_{C,\infty}(t) = R \cdot I_0} \quad (5.7)$$

Por tanto, la solución completa de la ecuación diferencial es, a falta de determinar  $K$ :

$$u_C(t) = K e^{-\frac{t}{RC}} + R \cdot I_0$$

Puesto que el condensador estaba inicialmente descargado,  $u_C(0^-) = 0$ , por continuidad, se tiene entonces que  $u_C(0^+) = u_C(0^-) = 0$ . Sustituyendo en la solución completa el valor de  $t$  por  $t = 0^+$ , se obtiene que:

$$u_C(0^+) = 0 = K e^{-\frac{0^+}{RC}} + R \cdot I_0 \Rightarrow K = -R \cdot I_0$$

siendo la solución completa:

$$u_C(t) = -R \cdot I_0 e^{-\frac{t}{RC}} + R \cdot I_0 \Rightarrow \boxed{u_C(t) = R \cdot I_0 \left(1 - e^{-\frac{t}{RC}}\right)} \quad (5.8)$$

Si en la expresión (5.8) se hace  $t = \infty$ , resulta:

$$u_C(\infty) = R \cdot I_0 \left(1 - e^{-\frac{\infty}{RC}}\right) = R \cdot I_0$$

que es la tensión en **régimen permanente** en el condensador. Por tanto, la respuesta de  $u_C(t)$  dada por la ecuación (5.8) puede considerarse como la suma de la respuesta en régimen permanente más

una respuesta transitoria que se amortigua con el tiempo y cuya contribución a la respuesta total será despreciable a partir de un cierto instante (cuando haya desaparecido el régimen transitorio).

Al producto  $RC$  se le denomina **constante de tiempo**, y representa el tiempo que el condensador tardaría en cargarse de continuar en todo momento la intensidad inicial  $I_0$ ; también equivale al tiempo necesario para que el condensador se cargue al 63 % de su capacidad. Suele representarse por  $\tau$  y se considera que, para cinco veces el valor de la constante de tiempo ( $5\tau$ ), el condensador está completamente cargado:

$$\boxed{\tau = RC} \quad (5.9)$$

### 5.3.2. Circuito RL serie

Sea el circuito RL mostrado en la Figura 5.6, donde se cumple que en  $t = 0$  se cierra el interruptor, alimentando a la bobina, que está descargada inicialmente. Lógicamente, una vez cerrado el interruptor, se cumple que  $i_R(t) = i_L(t)$ .

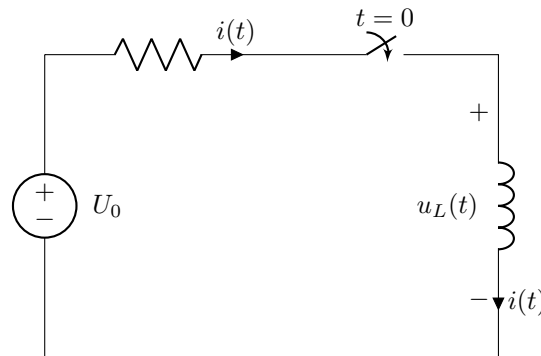


FIGURA 5.6: Análisis transitorio de un circuito RL serie

Una vez se cierra el interruptor, por la 2LK, se cumple que:

$$u_R(t) + u_L(t) = U_0$$

donde, por definición:

$$u_R(t) = R i_L(t) \quad u_L(t) = L \frac{di_L(t)}{dt} = L i_L'(t)$$

Por tanto, se obtiene la ecuación de primer orden que caracteriza a este tipo de circuitos:

$$R i_L(t) + L i_L'(t) = \frac{R}{L} i_L + i_L'(t) = \frac{U_0}{L} \Rightarrow \boxed{\frac{U_0}{L} = i_L'(t) + \frac{R}{L} i_L(t)} \quad (5.10)$$

La solución homogénea (**respuesta natural**) de esta ecuación, siguiendo la expresión (5.3) es:

$$\boxed{i_{L,n}(t) = K e^{-\frac{Rt}{L}}} \quad (5.11)$$

Para determinar la solución particular (**respuesta forzada**), se analiza el circuito con la fuente de alimentación. Al tratarse de corriente continua, la bobina se comporta como un cortocircuito (ver Sección 1.4.1), por lo que:

$$\boxed{i_{L,\infty}(t) = \frac{U_0}{R}} \quad (5.12)$$

Por tanto, la solución completa de la ecuación diferencial es, a falta de determinar  $K$ , es:

$$i_L(t) = K e^{-\frac{Rt}{L}} + \frac{U_0}{R} \quad (5.13)$$

Puesto que la bobina estaba inicialmente descargada,  $i_L(0^-) = 0$ , por continuidad, se tiene entonces que  $i_L(0^+) = i_L(0^-) = 0$ . Sustituyendo en la solución completa el valor de  $t$  por  $t = 0^+$ , se obtiene que:

$$i_L(0^+) = 0 = K e^{-\frac{R \cdot 0^+}{L}} + \frac{U_0}{R} \Rightarrow K = -\frac{U_0}{R}$$

siendo la solución completa:

$$i_L(t) = -\frac{U_0}{R} e^{-\frac{Rt}{L}} + \frac{U_0}{R} \Rightarrow i_L(t) = \frac{U_0}{R} \left(1 - e^{-\frac{Rt}{L}}\right) \quad (5.14)$$

Al cociente  $\frac{R}{L}$  se le denomina **constante de tiempo**  $\tau$ :

$$\tau = \frac{L}{R} \quad (5.15)$$

Si en la expresión (5.14) se hace  $t = \infty$ , resulta:

$$i_L(\infty) = \frac{U_0}{R} \left(1 - e^{-\frac{R\infty}{L}}\right) = \frac{U_0}{R}$$

que es la corriente en **régimen permanente** en la bobina. Por tanto, la respuesta de  $i_L(t)$  dada por la ecuación (5.14) puede considerarse como la suma de la respuesta en régimen permanente más una respuesta transitoria que se amortigua con el tiempo y cuya contribución a la respuesta total será despreciable a partir de un cierto instante (cuando haya desaparecido el régimen transitorio).

### 5.3.3. Procedimiento general

Supóngase un circuito eléctrico cualquiera como se muestra en la Figura 5.7 (C.E. es un circuito eléctrico que no contiene ningún elemento almacenador de energía), en el que se conectan entre los terminales A – B un elemento almacenador de energía (condensador o bobina). Si las variables a estudiar son la tensión en el condensador  $u_C(t)$  o la intensidad en la bobina  $i_L(t)$ , respectivamente, dicho circuito eléctrico de primer orden se puede convertir en los circuitos eléctricos mostrados en las Figuras 5.5 y 5.6, calculando el equivalente de Norton o Thévenin de los dipolos, como se muestra en la Figura 5.8.

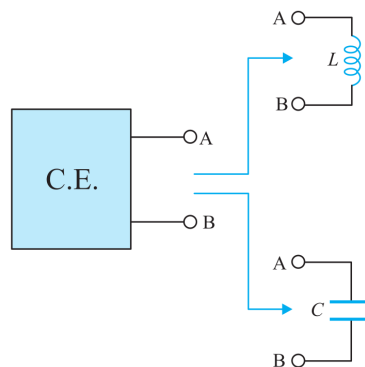


FIGURA 5.7: Circuito eléctrico de primer orden

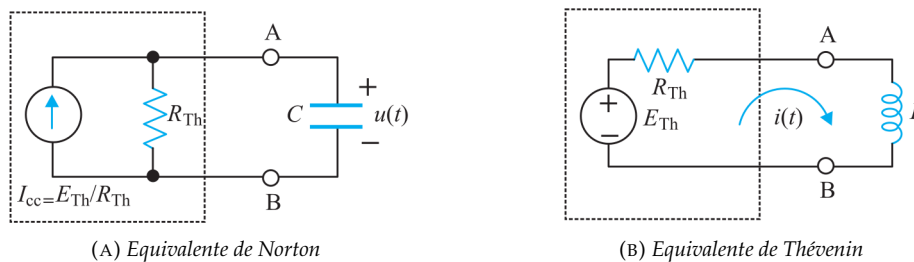


FIGURA 5.8: Equivalentes de Norton y Thévenin para un circuito de primer orden

Por tanto, las ecuaciones diferenciales de las variables  $u_C(t)$  e  $i_L(t)$  son las dadas por las expresiones (5.5) y (5.10), sustituyendo  $I_0$  por  $i_{CC}(t)$ ,  $U_0$  por  $\epsilon_{th}(t)$  y  $R$  por  $R_{th}$ .

**N**  $R_{th}$  es la resistencia vista desde los bornes del condensador o de la bobina, cuando se anulan todas las fuentes independientes.

Dicho esto, el **proceso general** de cálculo de transitorios en una red de primer orden sigue los siguientes pasos:

1. Dibujar el circuito para  $t < 0$ :

- Obtener el valor de  $i_L(0^-)$  o  $u_C(0^-)$
- Aplicar el principio de continuidad para determinar  $i_L(0^+)$  o  $u_C(0^+)$  según lo indicado en la Sección 5.2

2. Dibujar el circuito para  $t > 0$ :

- Calcular el equivalente de Thévenin/Norton visto por el elemento acumulador de energía (en muchos casos, si el circuito es sencillo, basta con determinar  $R_{th}$ )
- Determinar el valor de la constante de tiempo del circuito:

$$\tau = \frac{L}{R_{th}} \quad \tau = R_{th} C$$

- Calcular la respuesta en régimen permanente (solución particular, que corresponde a  $t = \infty$ ),  $i_\infty(t)$  o  $u_\infty(t)$ , teniendo en cuenta las siguientes consideraciones según el tipo de alimentación del circuito:
  - a) *Corriente continua*: sustituir la bobina por un cortocircuito y el condensador por un circuito abierto
  - b) *Corriente alterna senoidal*: resolver el circuito por el método fasorial
  - c) *Otro tipo de forma de onda*: determinar la solución particular de la ecuación diferencial

3. Escribir la solución completa para  $t > 0$ :

$$i_L(t) = (i_L(0^+) - i_\infty(0^+)) e^{-\frac{t}{\tau}} + i_\infty(t)$$

$$u_C(t) = (u_C(0^+) - u_\infty(0^+)) e^{-\frac{t}{\tau}} + u_\infty(t)$$

**Ejemplo 5.2** En el circuito de la Figura 5.9, calcular la corriente  $i(t)$  al cerrar el interruptor en  $t = 0$  s.

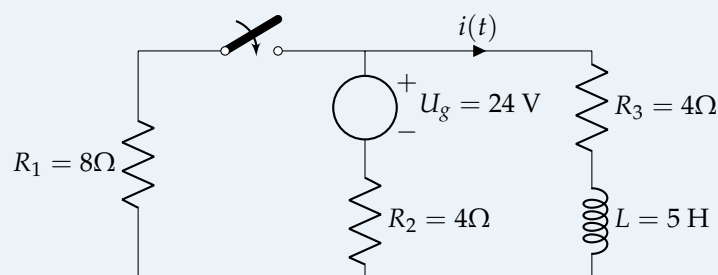


FIGURA 5.9: Ejemplo 5.2

Condiciones iniciales  $t < 0$

Cuando  $t = 0^-$ , el interruptor está abierto. Al tratarse de una fuente de alimentación de corriente continua, la bobina actúa como un cortocircuito. Por tanto:

$$i(0^-) = \frac{U_g}{R_2 + R_3} = \frac{24}{4 + 4} = 3 \text{ A}$$

Por continuidad:

$$i_L(0^+) = i_L(0^-) = 3 \text{ A}$$

Circuito en  $t > 0$

La resistencia de Thévenin vista desde la bobina, al no existir fuentes dependientes, se puede determinar como la resistencia equivalente vista desde estos terminales al anular la fuente independiente:

$$R_{th} = R_3 + \frac{R_1 \cdot R_2}{R_1 + R_2} = 4 + \frac{8 \cdot 4}{8 + 4} = \frac{20}{3} \Omega$$

La constante de tiempo del circuito es:

$$\tau = \frac{L}{R_{th}} = \frac{5}{\frac{20}{3}} = \frac{3}{4} \text{ s}$$

Para calcular la respuesta en régimen permanente, la bobina vuelve a sustituirse por un cortocircuito al tratarse de una excitación de corriente continua. Aplicando el método de nudos modificados:

$$\frac{U}{R_1} + \frac{U - U_g}{R_2} + \frac{U}{R_3} = 0 \Rightarrow U = \frac{48}{5} \text{ V}$$

por lo que:

$$i_\infty(t) = \frac{U}{R_3} = \frac{\frac{48}{5}}{4} = \frac{12}{5} \text{ A}$$

que, particularizada para  $t = 0^+$ :

$$i_\infty(0^+) = \frac{12}{5} \text{ A}$$

Solución completa

Por tanto, para  $t > 0$ , la expresión de  $i(t)$  (que se corresponde con  $i_L(t)$  al ser la corriente que recorre la bobina) es:

$$i_L(t) = \left(3 - \frac{12}{5}\right) e^{-\frac{4}{3}t} + \frac{12}{5} \text{ A} = \frac{3}{5} e^{-\frac{4}{3}t} + \frac{12}{5} \text{ A}$$

**Ejemplo 5.3** El conmutador del circuito de la Figura 5.10 pasa de la posición a 1 a la 2 en  $t = 0$  s. Calcular la tensión en bornes de la bobina  $t > 0$  s.

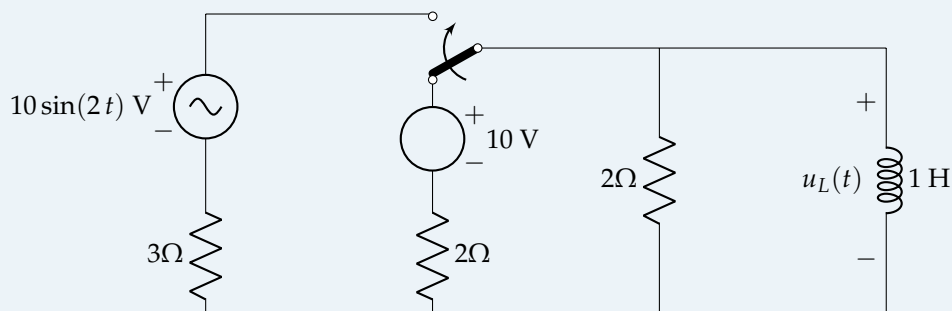


FIGURA 5.10: Ejemplo 5.3

Condiciones iniciales  $t < 0$

Para  $t < 0$ , el circuito es alimentado por una fuente de corriente continua, por lo que la bobina se comporta como un cortocircuito. Por tanto, toda la corriente circulará por dicha rama:

$$i_R = 0 \text{ A}$$

$$i_L = \frac{10}{2} = 5 \text{ A}$$

Por continuidad, se tiene que:

$$i_L(0^-) = i_L(0^+) = 5 \text{ A}$$

Circuito en  $t > 0$ 

En  $t = 0$ , el interruptor cambia de posición, y el circuito para a estar alimentado por una fuente de corriente alterna. La resistencia de Thévenin vista desde la bobina puede determinarse como la resistencia equivalente al no haber fuentes dependientes:

$$R_{th} = \frac{2 \cdot 3}{2 + 3} = 1,2 \Omega$$

y la constante de tiempo del circuito:

$$\tau = \frac{L}{R_{th}} = \frac{1}{1,2} = \frac{5}{6} \text{ s}$$

La fem del generador de Thévenin desde los terminales de la bobina:

$$\overline{\epsilon}_{th} = 2 \cdot \underbrace{\frac{10/0^\circ}{2+3}}_{\bar{I}} = 4/0^\circ \text{ V}$$

Con el equivalente de Thévenin se calcula la corriente que circula por la bobina en régimen permanente:

$$\begin{aligned} \bar{I}_L &= \frac{\overline{\epsilon}_{th}}{R_{th} + \bar{Z}_L} = \frac{4/0^\circ}{1,2 + j2} = 1,715 \angle -59,036^\circ \text{ A} \\ i_\infty(t) &= 1,715 \sin(2t - 1,030) \text{ A} \end{aligned}$$

que, particularizada para  $t = 0^+$ :

$$i_\infty(0^+) = 1,715 \sin(2 \cdot 0 - 1,030) = -1,47 \text{ A}$$

Solución completa

La solución completa para  $i_L(t)$  es:

$$i_L(t) = (5 - (-1,47)) e^{-\frac{6t}{5}} + 1,715 \sin(2t - 1,030) = 6,47 e^{-\frac{6t}{5}} + 1,715 \sin(2t - 1,030) \text{ A}$$

Aplicando la ley de Ohm en la bobina:

$$u_L(t) = Z_L i_L(t) = L D i_L = L \frac{di_L(t)}{dt}$$

Haciendo la derivada de la corriente en la bobina respecto al tiempo:

$$\begin{aligned} \frac{di_L(t)}{dt} &= -\frac{6}{5} \cdot 6,47 e^{-\frac{6t}{5}} + 2 \cdot 1,715 \cos(2t - 1,030) \\ &= -7,764 e^{-\frac{6t}{5}} + 3,43 \cos(2t - 1,03) \text{ V} \end{aligned}$$

Por tanto, la tensión de la bobina, dado que  $L = 1 \text{ H}$ :

$$u_L(t) = -7,764 e^{-\frac{6t}{5}} + 3,43 \cos(2t - 1,03) \text{ V}$$

## 5.4. Circuitos de segundo orden

Se estudian los circuitos cuyo modelo matemático es una ecuación diferencial lineal de segundo orden. Físicamente, estos circuitos están constituidos por un número cualquiera de resistencias y fuentes independientes, pero con **dos elementos reactivos** de distinto tipo, o varios del mismo que no están asociados en serie/paralelo. La ecuación diferencial general tiene la forma:

$$a_2 y''(t) + a_1 y'(t) + a_0 y(t) = g(t)$$

cuya solución está formada por dos términos (la solución natural, resolviendo la ecuación diferencial homogénea; y la solución particular, obtenida al resolver la ecuación completa).

### 5.4.1. Circuito RLC serie

Sea el circuito RLC serie mostrado en la Figura 5.11, donde se cumple que en  $t = 0$  el interruptor cambia de posición, dejando al circuito sin alimentación externa.

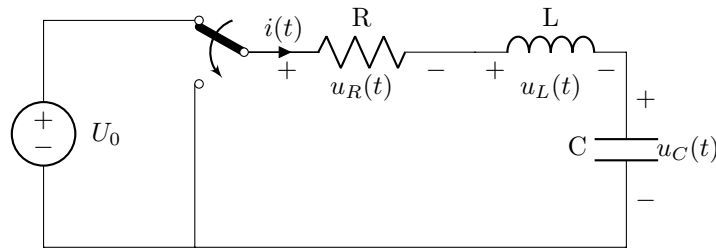


FIGURA 5.11: Circuito RLC serie

Una vez el interruptor cambia de posición, se tiene el circuito de la Figura 5.12, por la 2LK, se cumple que:

$$Ri(t) + L \frac{di(t)}{dt} + \frac{1}{C} \int_{-\infty}^t i(t') dt' = 0$$

$$L \frac{d^2i}{dt^2} + R \frac{di}{dt} + \frac{1}{C} i = 0 \Rightarrow \frac{d^2i}{dt^2} + \frac{R}{L} \frac{di}{dt} + \frac{1}{LC} i = 0$$

A partir del polinomio característico:

$$\lambda^2 + \frac{R}{L} \lambda + \frac{1}{LC} = 0 \Rightarrow \lambda_{1,2} = -\frac{R}{2L} \pm \sqrt{\left(\frac{R}{2L}\right)^2 - \frac{1}{LC}}$$

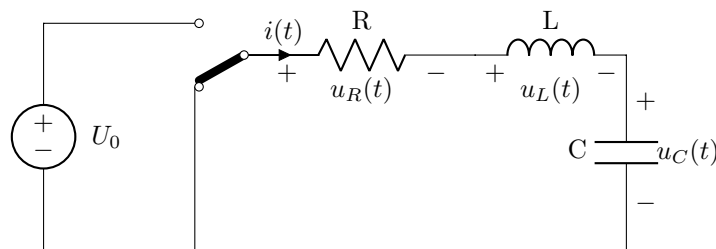


FIGURA 5.12: Circuito RLC serie en  $t > 0$  (respuesta natural)

Haciendo los cambios de variable:

$$\frac{R}{L} = 2 \zeta \omega_n \quad \frac{1}{LC} = \omega_n^2$$

donde  $\omega_n$  es la pulsación natural no amortiguada y  $\zeta$ , el factor de amortiguamiento, el polinomio característico queda:

$$\lambda^2 + 2 \zeta \omega_n \lambda + \omega_n^2 = 0 \Rightarrow \lambda_{1,2} = -\omega_n \left( \zeta \pm \sqrt{\zeta^2 - 1} \right)$$

En función del valor que tenga el factor de amortiguamiento  $\zeta$ , las raíces serán reales y distintas, una raíz real doble, o una raíz compleja y su conjugada (con parte real o sin ella) teniendo el circuito diferente comportamiento.

**N** Se pueden hacer también los siguientes cambios de variable:

$$\frac{R}{L} = 2 \alpha \quad \frac{1}{LC} = \omega_n^2$$

donde  $\omega_n$  es la pulsación natural no amortiguada y  $\alpha$ , el coeficiente de amortiguamiento exponencial, quedando el polinomio característico:

$$\lambda^2 + 2 \alpha \lambda + \omega_n^2 = 0 \Rightarrow \lambda_{1,2} = -\alpha \pm \sqrt{\alpha^2 - \omega_n^2}$$



En este caso, es necesario conocer también el valor de  $\omega_d$  (pulsación natural amortiguada), que se obtiene a partir de:

$$\omega_d = \sqrt{\omega_n^2 - \alpha^2}$$

- **Sistema sobreamortiguado.** Cuando  $\xi > 1$  (o  $\alpha > \omega_n$ ), el polinomio característico tiene **dos raíces reales distintas, negativas** ( $\lambda_1 \neq \lambda_2$ ). La respuesta natural es:

$$i_n(t) = K_1 e^{\lambda_1 t} + K_2 e^{\lambda_2 t}$$

con  $K_1$  y  $K_2$  constantes reales (Figura 5.13).

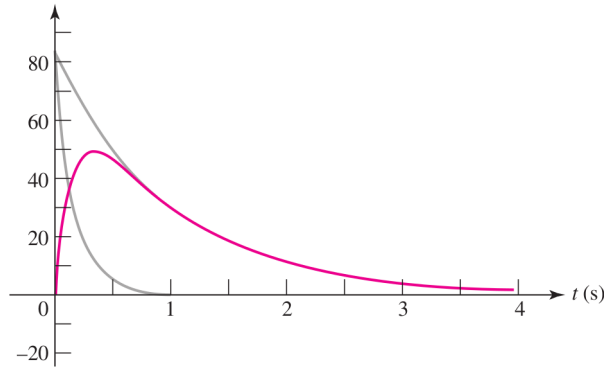


FIGURA 5.13: Respuesta en un circuito sobreamortiguado

- **Sistema críticamente amortiguado.** Cuando  $\xi = 1$  (o  $\alpha = \omega_n$ ), el polinomio característico tiene **una raíz real doble** ( $\lambda_1 = \lambda_2 = \lambda$ ). La respuesta natural es:

$$i_n(t) = e^{\lambda t} (K_1 + K_2 t)$$

siendo  $K_1$  y  $K_2$  constantes reales (Figura 5.14).

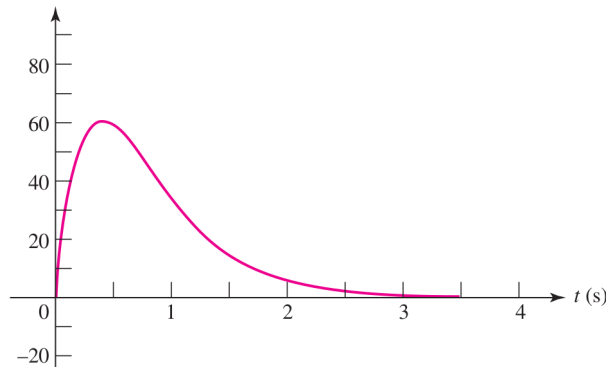


FIGURA 5.14: Respuesta en un circuito críticamente amortiguado

- **Sistema subamortiguado.** Cuando  $0 < \xi < 1$  (o  $\alpha < \omega_n$ ), el polinomio característico tiene **una raíz compleja y su conjugada** ( $\lambda = a \pm bi$ ). La respuesta natural es:

$$i_n(t) = e^{-\omega_n \xi t} \left[ K_1 \cos(\omega_n \sqrt{1 - \xi^2} t) + K_2 \sin(\omega_n \sqrt{1 - \xi^2} t) \right]$$

o empleando  $\alpha$  y  $\omega_n$ :

$$i_n(t) = e^{-\alpha t} [K_1 \cos(\omega_d t) + K_2 \sin(\omega_d t)]$$

siendo  $K_1$  y  $K_2$  constantes reales (Figura 5.15).

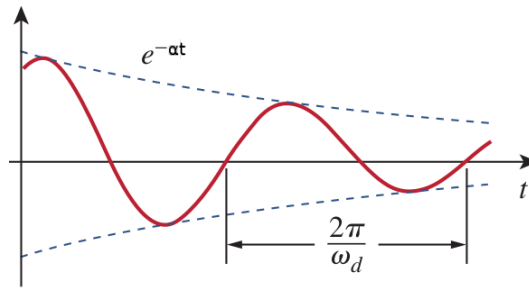


FIGURA 5.15: Respuesta en un circuito subamortiguado

Para determinar las constantes, son necesarias dos tipos de condiciones iniciales:

$$i_L(0^+) = i_L(0^-)$$

$$u_L(t) = L \cdot \frac{di_L(t)}{dt} \rightarrow \left( \frac{di_L(t)}{dt} \right)_{t=0^+} = \frac{1}{L} u_L(0^+)$$

Para obtener valores de las derivadas en el origen, hay que resolver el circuito en  $t = 0^+$  empleando las condiciones de continuidad. Analizando el circuito de la Figura 5.12, se observa que las derivadas en  $t = 0^+$ :

$$\left( \frac{di_L(t)}{dt} \right)_{t=0^+} = \frac{1}{L} u_L(0^+)$$

$$u_L(0^+) = -u_R(0^+) - u_C(0^+)$$

$$u_R(0^+) = R i_L(0^+)$$

$$\left( \frac{di_L(t)}{dt} \right)_{t=0^+} = -\frac{1}{L} (R i_L(0^+) + u_C(0^+))$$

**N** Las condiciones iniciales deben evaluarse teniendo en cuenta la respuesta forzada (si existe).

$$i_L(0^+) = i_n(0^+) + i_\infty(0^+)$$

$$\left( \frac{di_L}{dt} \right)_{t=0^+} = \left( \frac{di_n}{dt} \right)_{t=0^+} + \left( \frac{di_\infty}{dt} \right)_{t=0^+}$$

Como en el caso de los circuitos de primer orden, la respuesta completa es:

$$i(t) = i_n(t) + i_\infty(t)$$

siendo  $i_\infty(t)$  la respuesta en régimen permanente (que, en el caso concreto de este caso, no existe al no haber fuentes en  $t > 0$ ).

### 5.4.2. Circuito RLC paralelo

Sea el circuito RLC paralelo mostrado en la Figura 5.16, donde se cumple que en  $t = 0$  el interruptor cambia de posición, dejando al circuito sin alimentación externa.

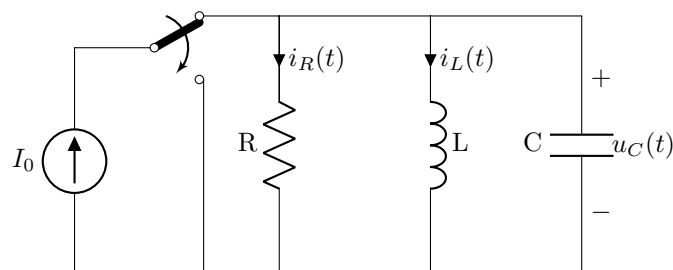


FIGURA 5.16: Circuito RLC paralelo

Una vez el interruptor cambia de posición, se tiene el circuito de la Figura 5.17, por la 1LK, se cumple que:

$$\frac{u(t)}{R} + C \frac{du(t)}{dt} + \frac{1}{L} \int_{-\infty}^t u(t') dt' = 0$$

$$\frac{d^2 u}{dt^2} + \frac{1}{RC} \frac{du}{dt} + \frac{1}{LC} u = 0$$

A partir del polinomio característico:

$$\lambda^2 + \frac{1}{RC} \lambda + \frac{1}{LC} = 0$$

$$\lambda_{1,2} = -\frac{1}{2RC} \pm \sqrt{\left(\frac{1}{2RC}\right)^2 - \frac{1}{LC}}$$

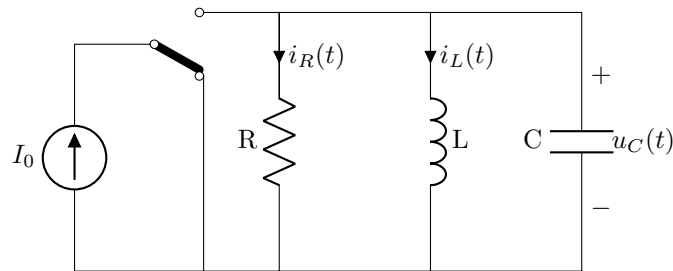


FIGURA 5.17: Circuito RLC paralelo en  $t > 0$  (respuesta natural)

Haciendo los cambios de variable:

$$\frac{1}{RC} = 2\zeta \omega_n \quad \frac{1}{LC} = \omega_n^2$$

donde  $\omega_n$  es la pulsación natural no amortiguada y  $\zeta$ , el factor de amortiguamiento, el polinomio característico queda:

$$\lambda^2 + 2\zeta \omega_n \lambda + \omega_n^2 = 0 \Rightarrow \lambda_{1,2} = -\omega_n \left( \zeta \pm \sqrt{\zeta^2 - 1} \right)$$

En función del valor que tenga el factor de amortiguamiento  $\zeta$ , las raíces serán reales y distintas, una raíz real doble y una raíz compleja y su conjugada (con parte real o sin ella) teniendo el circuito diferente comportamiento.

**N** Se pueden hacer también los siguientes cambios de variable:

$$\frac{1}{RC} = 2\alpha \quad \frac{1}{LC} = \omega_n^2$$

donde  $\omega_n$  es la pulsación natural no amortiguada y  $\alpha$ , el coeficiente de amortiguamiento exponencial, quedando el polinomio característico:

$$\lambda^2 + 2\alpha \lambda + \omega_n^2 = 0 \Rightarrow \lambda_{1,2} = -\alpha \pm \sqrt{\alpha^2 - \omega_n^2}$$

En este caso, es necesario conocer también el valor de  $\omega_d$  (pulsación natural amortiguada), que se obtiene a partir de:

$$\omega_d = \sqrt{\omega_n^2 - \alpha^2}$$

- **Sistema sobreamortiguado.** Cuando  $\zeta > 1$  (o  $\alpha > \omega_n$ ), el polinomio característico tiene **dos raíces reales distintas, negativas** ( $\lambda_1 \neq \lambda_2$ ). La respuesta natural es:

$$u_n(t) = K_1 e^{\lambda_1 t} + K_2 e^{\lambda_2 t}$$

con  $K_1$  y  $K_2$  constantes reales.

- **Sistema críticamente amortiguado.** Cuando  $\xi = 1$  (o  $\alpha = \omega_n$ ), el polinomio característico tiene **una raíz real doble** ( $\lambda_1 = \lambda_2 = \lambda$ ). La respuesta natural es:

$$u_n(t) = e^{\lambda t}(K_1 + K_2 t)$$

siendo  $K_1$  y  $K_2$  constantes reales.

- **Sistema subamortiguado.** Cuando  $0 < \xi < 1$  (o  $\alpha < \omega_n$ ), el polinomio característico tiene **una raíz compleja y su conjugada** ( $\lambda = a \pm bi$ ). La respuesta natural es:

$$u_n(t) = e^{-\omega_n \xi t} \left[ K_1 \cos(\omega_n \sqrt{1 - \xi^2} t) + K_2 \sin(\omega_n \sqrt{1 - \xi^2} t) \right]$$

o empleando  $\alpha$  y  $\omega_n$ :

$$u_n(t) = e^{-\alpha t} [K_1 \cos(\omega_d t) + K_2 \sin(\omega_d t)]$$

siendo  $K_1$  y  $K_2$  constantes reales.

Para determinar las constantes, son necesarias dos tipos de condiciones iniciales:

$$u_C(0^+) = u_C(0^-)$$

$$i_C(t) = C \cdot \frac{du_C(t)}{dt} \rightarrow \left( \frac{du_C(t)}{dt} \right)_{t=0^+} = \frac{1}{C} i_C(0^+)$$

Para obtener valores de las derivadas en el origen, hay que resolver el circuito en  $t = 0^+$  empleando las condiciones de continuidad. Analizando el circuito de la Figura 5.17, se observa que las derivadas en  $t = 0^+$ :

$$\left( \frac{du_C(t)}{dt} \right)_{t=0^+} = \frac{1}{C} i_C(0^+)$$

$$i_C(0^+) = -i_R(0^+) - i_L(0^+)$$

$$i_R(0^+) = \frac{1}{R} u_C(0^+)$$

$$\left( \frac{du_C(t)}{dt} \right)_{t=0^+} = -\frac{1}{C} \left( \frac{1}{R} u_C(0^+) + i_L(0^+) \right)$$

**N** Las condiciones iniciales deben evaluarse teniendo en cuenta la respuesta forzada (si existe).

$$i_L(0^+) = i_n(0^+) + i_\infty(0^+)$$

$$\left( \frac{di_L}{dt} \right)_{t=0^+} = \left( \frac{di_n}{dt} \right)_{t=0^+} + \left( \frac{di_\infty}{dt} \right)_{t=0^+}$$

Como en el caso de los circuitos de primer orden, la respuesta completa es:

$$u(t) = u_n(t) + u_\infty(t)$$

siendo  $u_\infty(t)$  la respuesta en régimen permanente (que, en el caso concreto de este caso, no existe al no haber fuentes en  $t > 0$ ).

### 5.4.3. Procedimiento general

El **proceso general** de cálculo de transitorios en una red de segundo orden sigue los siguientes pasos:

1. Dibujar el circuito para  $t < 0$ :

- Obtener los valores de  $i_L(0^-)$  y  $u_C(0^-)$
- Aplicar el principio de continuidad para determinar  $i_L(0^+)$  y  $u_C(0^+)$  (según Sección 5.2)

2. Dibujar el circuito para  $t > 0$ , caracterizando los elementos pasivos por su impedancia operacional (Sección 5.1.1):

- Obtener la ecuación diferencial del sistema aplicando métodos de análisis generales
- Determinar la solución natural de la ecuación diferencial, especificando también el tipo de sistema. La ecuación homogénea del circuito ( $g(t) = 0$ ) es de la forma:

$$a_2 y''(t) + a_1 y'(t) + a_0 y(t) = 0 \Rightarrow y''(t) + \frac{a_1}{a_2} y'(t) + \frac{a_0}{a_2} y(t) = 0$$

Haciendo los cambios de variable:

$$\frac{a_1}{a_0} = 2 \zeta \omega_n \quad \frac{a_0}{a_2} = \omega_n^2 \quad (5.16)$$

donde  $\omega_n$  es la pulsación natural no amortiguada y  $\zeta$ , el factor de amortiguamiento, el polinomio característico queda:

$$\lambda^2 + 2 \zeta \omega_n \lambda + \omega_n^2 = 0 \Rightarrow \lambda_{1,2} = -\omega_n \left( \zeta \pm \sqrt{\zeta^2 - 1} \right)$$

En función del valor que tenga el coeficiente de amortiguamiento  $\zeta$ , el sistema puede ser:

- *Sistema sobreamortiguado.* Cuando  $\zeta > 1$ , el polinomio característico tiene dos raíces reales distintas ( $\lambda_1 \neq \lambda_2$ ), y se dice que el sistema es sobreamortiguado. La solución general (respuesta natural) es:

$$y_g(t) = K_1 e^{\lambda_1 t} + K_2 e^{\lambda_2 t}$$

En función de los valores que tome  $K_1$  y  $K_2$ , que son constantes reales, la función que se tiene es creciente o decreciente. Estos sistemas suelen ser lentos, necesitando tiempos muy elevados para alcanzar el valor final. Además, la respuesta durante el transitorio no sobrepasa nunca el valor de régimen permanente.

- *Sistema críticamente amortiguado.* Cuando  $\zeta = 1$ , el polinomio característico tiene una raíz real doble ( $\lambda_1 = \lambda_2 = -\zeta \omega_n = -\omega_n$ ), y se dice que el sistema es críticamente amortiguado. La solución general (respuesta natural) es:

$$y_g(t) = e^{-\omega_n t} (K_1 + K_2 t)$$

siendo  $K_1$  y  $K_2$  constantes reales. En este caso, el tiempo hasta alcanzar el valor final es el menor posible, sin dar lugar a sobreoscilaciones.

- *Sistema subamortiguado.* Cuando  $0 < \zeta < 1$ , el polinomio característico tiene una raíz compleja y su conjugada ( $\lambda = a \pm b i = -\omega_n \zeta \pm \omega_n \sqrt{1 - \zeta^2} i$ ), y se dice que el sistema es subamortiguado. La solución general (respuesta natural) es:

$$y_g(t) = e^{-\omega_n \zeta t} \left[ K_1 \cos(\omega_n \sqrt{1 - \zeta^2} t) + K_2 \sin(\omega_n \sqrt{1 - \zeta^2} t) \right]$$

que puede escribirse como:

$$y_g(t) = M e^{-\omega_n \zeta t} \sin \left( \omega_n \sqrt{1 - \zeta^2} t + \theta \right)$$

donde  $M = \sqrt{K_1^2 + K_2^2}$  y  $\tan(\theta) = \frac{K_2}{K_1}$ , siendo  $K_1$  y  $K_2$  constantes reales.

- Calcular la respuesta en régimen permanente (solución particular, que corresponde a  $t = \infty$ ), según el tipo de alimentación del circuito:
  - *Corriente continua:* sustituir las bobinas por cortocircuitos y los condensadores por circuitos abiertos
  - *Corriente alterna senoidal:* resolver el circuito por el método fasorial
  - *Otro tipo de forma de onda:* determinar la solución particular de la ecuación diferencial

### 3. Determinar las constantes de la ecuación:

- a) Dibujar el circuito en el instante  $t = 0^+$ , sustituyendo las bobinas y condensadores por fuentes de intensidad y tensión, respectivamente, de valor  $i_L(0^+)$  y  $u_C(0^+)$

- b) Con este nuevo circuito, puramente resistivo, cualquier variable se puede obtener por superposición  $\rightarrow$  se obtiene la primera condición de contorno
- c) Derivar la expresión de la variable en estudio, particularizada para  $t = 0^+ \rightarrow$  se obtiene la segunda condición de contorno
- d) Resolver el sistema de ecuaciones obtenido

4. Escribir la solución completa para  $t > 0$

**Ejemplo 5.4** El circuito de la Figura 5.18 lleva en la situación indicada un tiempo suficientemente grande, de forma que se encuentra en régimen permanente. En el instante  $t = 0$ , se cierra el interruptor. Determinar la intensidad  $i(t)$  para  $t > 0$ .

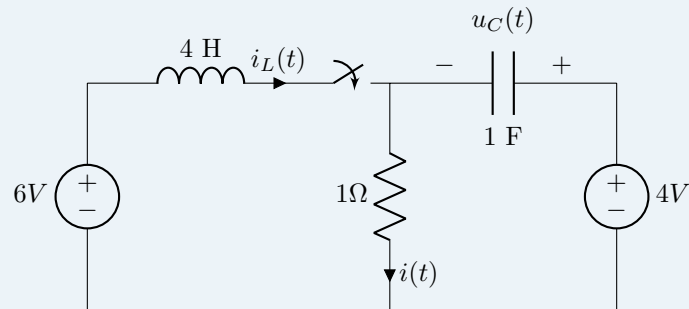


FIGURA 5.18: Ejemplo 5.4

#### Cálculo de condiciones iniciales

Antes de cerrar el interruptor, no circula corriente por la bobina, por lo que  $i_L(0^-) = i_L(0^+) = 0$  A, por continuidad.

El circuito de la derecha está en régimen permanente de corriente continua, por lo que el condensador se puede sustituir por un circuito abierto, no circulando así corriente por la resistencia. De este modo,  $u_C(0^-) = u_C(0^+) = 4$  V, por continuidad.

Una vez se cierra el interruptor, y caracterizando los elementos pasivos por su impedancia operacional, se tiene el circuito de la Figura 5.19.

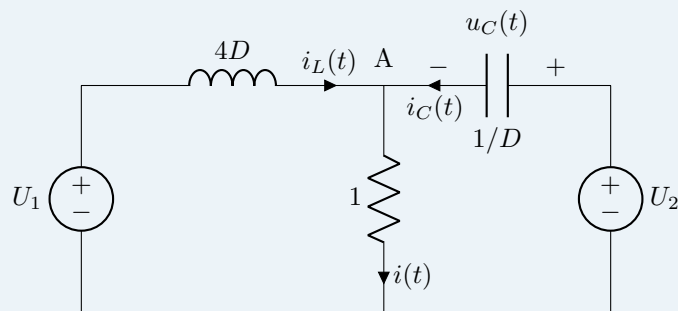


FIGURA 5.19: Circuito tras cerrar el interruptor

#### Obtención de la ecuación diferencial

Aplicando el método de nudos modificados, suponiendo que todas las corrientes salieran del nudo A, se tiene que:

$$\begin{aligned} 0 &= i_L(t) + i(t) + i_C(t) \\ i_L(t) &= \frac{U_A - 0 - U_1}{4D} = \frac{U_A - U_1}{4D} \\ i(t) &= \frac{U_A - 0}{1} = U_A \\ i_C(t) &= \frac{U_A - 0 - U_2}{\frac{1}{D}} = D U_A - D U_2 \end{aligned}$$

Sustituyendo en la 1LK y operando, se obtiene que:

$$U_A = \frac{U_1 + 4D^2 U_2}{4D^2 + 4D + 1}$$

Por tanto, dado que  $i(t) = \frac{U_A}{1}$ , se llega a la conclusión de que:

$$i(t) = \frac{U_1 + 4D^2 U_2}{4D^2 + 4D + 1} \Rightarrow (4D^2 + 4D + 1) i(t) = U_1 + 4D^2 U_2 \Rightarrow (4D^2 + 4D + 1) i(t) = 6$$

que es la ecuación diferencial a resolver.

#### **Determinar la solución natural**

La ecuación homogénea es:

$$(4D^2 + 4D + 1) i(t) = 4 \frac{d^2 i(t)}{dt^2} + 4 \frac{di(t)}{dt} + 1 = 0$$

y considerando las expresiones de (5.16):

$$\begin{aligned} \frac{1}{4} &= \omega_n^2 \Rightarrow \omega_n = \frac{1}{2} \\ 1 &= 2\zeta \omega_n = 2\zeta \frac{1}{2} \Rightarrow \zeta = 1 \end{aligned}$$

por lo que se trata de un sistema críticamente amortiguado. Resolviendo el polinomio característico, se tiene que:

$$\lambda_1 = \lambda_2 = \lambda = -\frac{1}{2}$$

por lo que:

$$i_g(t) = e^{-\frac{1}{2}t} (K_1 + K_2 t)$$

#### **Determinar la solución en régimen permanente**

Al tratarse de un circuito de corriente continua, el régimen permanente la bobina se comporta como un cortocircuito y el condensador como un circuito abierto, quedando la fuente de 4 V aislada y recibiendo la resistencia una tensión de 6 V. Por la ley de Ohm:

$$i_\infty(t) = \frac{U_R}{R} = \frac{6}{1} = 6A$$

#### **Determinar las constantes**

Se sustituye la bobina por una fuente de intensidad de valor 0 A y el condensador por una fuente de tensión de 4 V, como en la Figura 5.19.

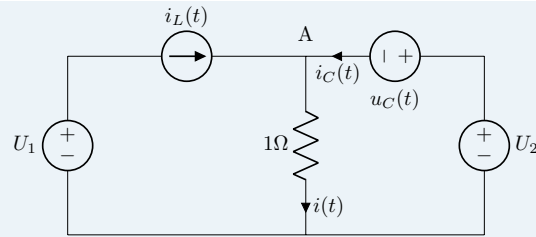


FIGURA 5.20: Determinar las constantes de integración

Por tanto, la corriente en la resistencia queda determinada por las dos fuentes de tensión ubicadas a su derecha:

$$u_R(t) = U_2 - u_C(t) \Rightarrow i(t) = \frac{u_R(t)}{R}$$

cuya derivada es:

$$\frac{di(t)}{dt} = \frac{\frac{dU_2}{dt} - \frac{du_C(t)}{dt}}{R} = -\frac{1}{R} \frac{du_C(t)}{dt} = -\frac{i_C(t)}{RC}$$

La intensidad del condensador, por la 1LK:

$$i_C(t) = i(t) - i_L(t)$$

Dando ahora los valores de las condiciones iniciales a bobina y condensador, y particularizando para  $t = 0^+$ , se obtienen las constantes  $K_1$  y  $K_2$ :

$$i(0^+) = \frac{4 - 4}{1} = 0$$

$$\left(\frac{di}{dt}\right)_{t=0^+} = -\frac{i(0^+) - i_L(0^+)}{RC} = -\frac{0 - 0}{1 \cdot 1} = 0$$

Imponiendo estas condiciones a la solución de la ecuación diferencial:

$$i(t) = 6 + e^{-\frac{1}{2}t}(K_1 + K_2 t) \Rightarrow \begin{cases} i(0^+) = 0 = 6 + e^{-\frac{1}{2} \cdot 0}(K_1 + K_2 \cdot 0) = 6 + K_1 \Rightarrow K_1 = -6 \\ \left(\frac{di}{dt}\right)_{t=0^+} = 0 = e^{-\frac{1}{2} \cdot 0} \left[-\frac{1}{2}(K_1 + K_2 \cdot 0) + K_2\right] \Rightarrow K_2 = -3 \end{cases}$$

por lo que la corriente para  $t > 0$  es:

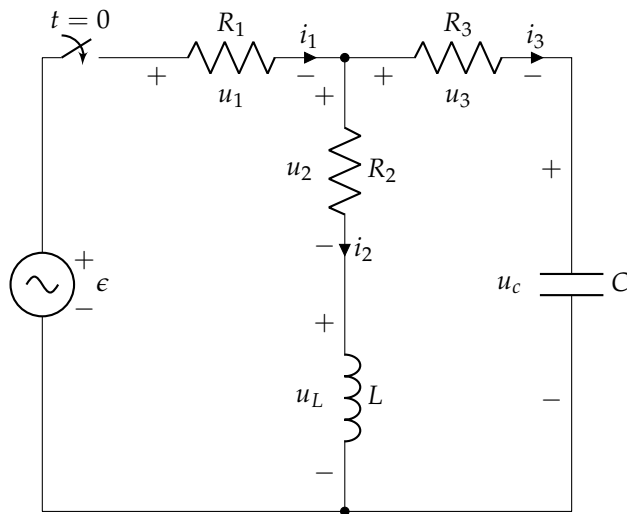
$$i(t) = 6 + e^{-\frac{1}{2}t}(-6 - 3t)$$





## Ejercicios

1. En el circuito de la figura, el interruptor ha estado abierto durante un tiempo prolongado, y en el instante  $t = 0$  se cierra. Se debe determinar el valor de las tensiones y corrientes del circuito en  $t = 0^+$ .



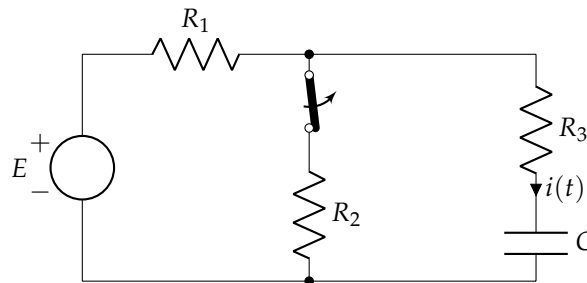
Datos:

$$\begin{aligned} R_1 &= 3 \Omega \\ R_2 &= 5 \Omega \\ R_3 &= 2 \Omega \\ L &= 0,2 \text{ H} \\ C &= 0,5 \text{ mF} \\ \epsilon(t) &= 20 \cos(t) \text{ V} \end{aligned}$$

Sol.:  $i_1(0^+) = i_3(0^+) = 4 \text{ A}$ ;  $u_1(0^+) = 12 \text{ V}$ ;  $u_2(0^+) = 0 \text{ V}$ ;  $u_3(0^+) = 8 \text{ V}$ ;  $u_L(0^+) = u_3(0^+) = 8 \text{ V}$

2. El interruptor de la figura lleva cerrado un tiempo que se puede considerar infinito. En el instante  $t = 0$ , se abre, permaneciendo en esta posición definitivamente. Calcular la expresión de la intensidad  $i(t)$  desde  $t = 0$  en adelante.

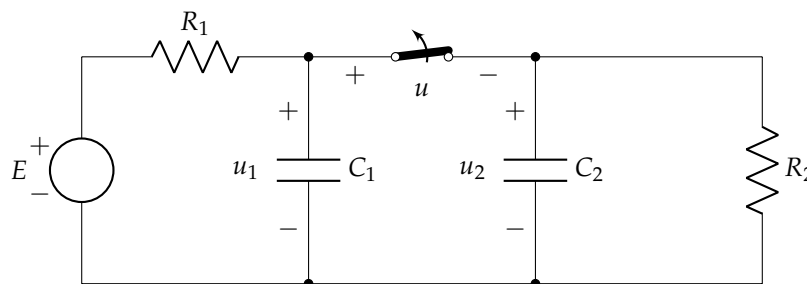
Datos:  $E = 1 \text{ V}$ ;  $R_1 = 1 \Omega$ ;  $R_2 = R_3 = 2 \Omega$ ;  $C = 4 \text{ mF}$



Sol.:  $i(t) = \frac{1}{9} e^{-\frac{t}{0,012}} \text{ A}$

3. El circuito de la figura se encuentra en régimen permanente. En el instante  $t = 0$  se abre el interruptor. Calcular  $u_1$  y  $u_2$  para  $t > 0$ .

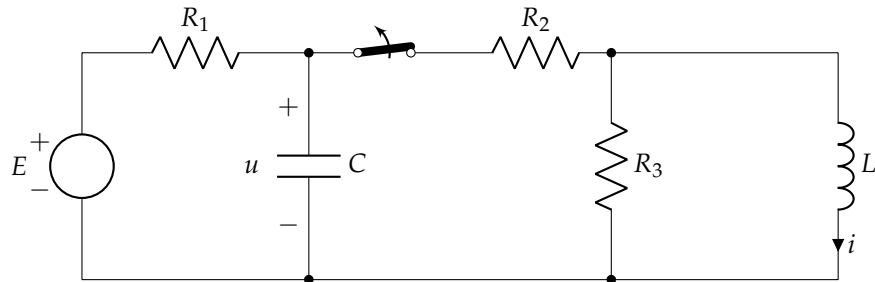
Datos:  $E = 15 \text{ V}$ ;  $R_1 = 200 \Omega$ ;  $R_2 = 100 \Omega$ ;  $C_1 = 2 \mu\text{F}$ ;  $C_2 = 4 \mu\text{F}$



Sol.:  $u_1(t) = 15 - 10 \cdot e^{-2500t} \text{ V}$ ;  $u_2(t) = 5 \cdot e^{-2500t} \text{ V}$

4. El interruptor del circuito de la figura lleva cerrado un tiempo que se considera infinito. En el instante  $t = 0$ , se abre y permanece en dicha posición definitivamente. Hállese la expresión de  $u(t)$  e  $i(t)$  para  $t > 0$ .

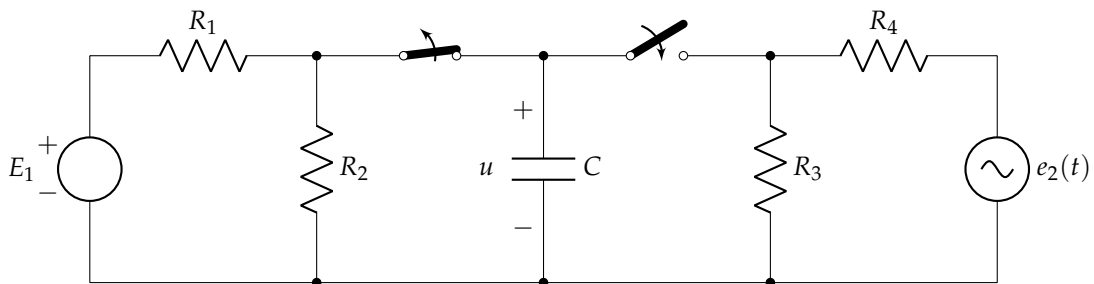
Datos:  $E = 36 \text{ V}$ ;  $R_1 = 2 \Omega$ ;  $R_2 = 4 \Omega$ ;  $R_3 = 3 \Omega$ ;  $C = 3 \text{ mF}$ ;  $L = 6 \text{ mH}$



Sol.:  $u(t) = 36 - 12 \cdot e^{-166,67t} \text{ V}$ ;  $i(t) = 6 \cdot e^{-500t} \text{ A}$

5. El circuito de la figura lleva en esa posición un tiempo que se puede considerar infinito. En el instante  $t = 0$ , ambos interruptores cambian su posición. Calcular la expresión de  $u(t)$  para  $t > 0$ .

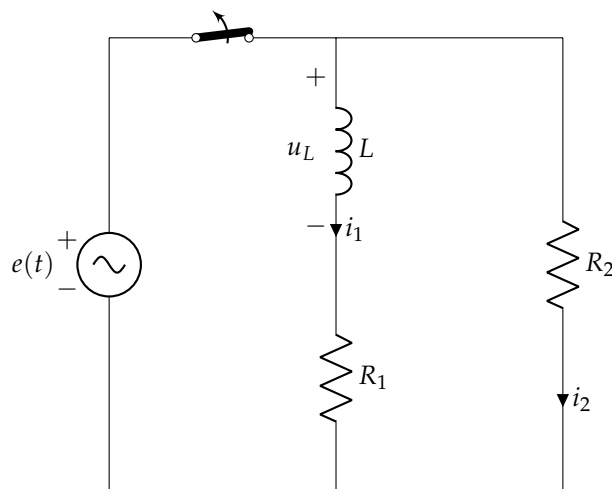
Datos:  $E_1 = 40 \text{ V}$ ;  $R_1 = 20 \Omega$ ;  $R_2 = 60 \Omega$ ;  $R_3 = 3 \Omega$ ;  $R_4 = 6 \Omega$ ;  $C = 0,5 \text{ mF}$ ;  $e_2(t) = 120 \cos(1000t) \text{ V}$



Sol.:  $u(t) = 10 \cdot e^{-1000t} + 20\sqrt{2} \cos(1000t - \frac{\pi}{4}) \text{ V}$

6. En el circuito de la figura se abre el interruptor después de un tiempo suficientemente grande para considerar que el circuito funcionaba en régimen permanente. Expresar las formas de onda de  $i_1$ ,  $i_2$  y  $u_L$  para  $t > 0$ .

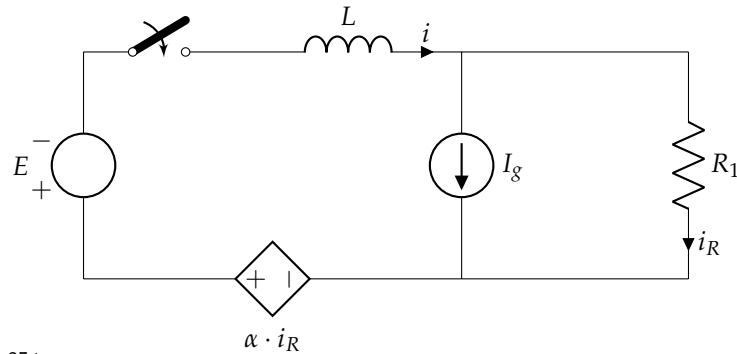
Datos:  $e(t) = 220\sqrt{2} \cos(100\pi t) \text{ V}$ ;  $L = 0,2 \text{ H}$ ;  $R_1 = 25 \Omega$ ;  $R_2 = 275 \Omega$



Sol.:  $i_1(t) = 1,7 \cdot e^{-1500t} \text{ A}$ ;  $i_2(t) = -1,7 \cdot e^{-1500t} \text{ A}$ ;  $u_L(t) = -510 \cdot e^{-1500t} \text{ V}$

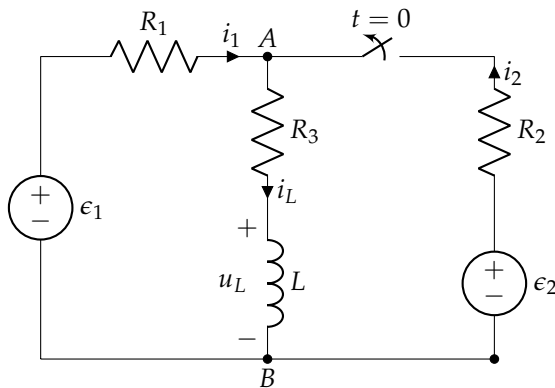
7. En el circuito de la figura, en  $t = 0$  se cierra el interruptor. Obtener la expresión analítica de la intensidad  $i(t)$ , para  $t > 0$ .

Datos:  $E = 10\text{ V}$ ;  $L = 0,2\text{ H}$ ;  $I_g = 1\text{ A}$ ;  $R_1 = 10\ \Omega$ ;  $\alpha = 3\ \Omega$



Sol.:  $i(t) = \frac{3}{7} (e^{-35t} - 1)\text{ A}$

8. El interruptor de la figura ha estado cerrado por un tiempo prolongado y en  $t = 0$  se abre.



Datos:

- $R_1 = 5\ \Omega$
- $R_2 = 5\ \Omega$
- $R_3 = 2\ \Omega$
- $L = 3,5\text{ mH}$
- $\epsilon_1 = 24\text{ V}$
- $\epsilon_2 = 12\text{ V}$

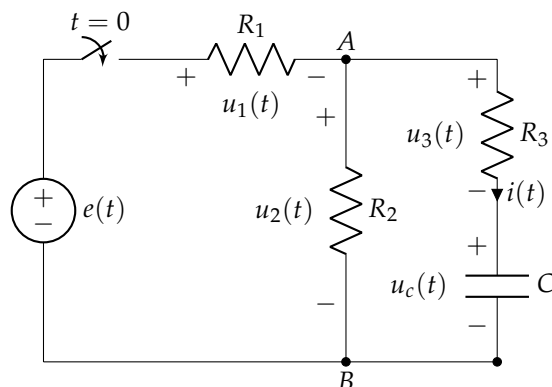
Con esta información, se debe calcular:

- a) Valores de  $i_1(0^+)$ ,  $i_2(0^+)$ ,  $i_L(0^+)$ ,  $u_L(0^+)$  y  $u_{AB}(0^+)$ .
- b) Expresión de  $i_L(t)$  para  $t > 0$ .
- c) Expresiones de  $u_L(t)$  y  $u_{AB}(t)$  para  $t > 0$ .

Sol.:  $i_L(t) = 3,43 + 0,57 \cdot e^{-2000t}\text{ A}$ ;  $u_L(t) = -4 \cdot e^{-2000t}\text{ V}$ ;  $u_{AB}(t) = 6,86 - 2,86 \cdot e^{-2000t}\text{ V}$

9. El interruptor del circuito de la figura lleva abierto un tiempo indefinido. En el instante  $t = 0$  se cierra este interruptor. Hay que obtener:

- a) Valores de las tensiones  $u_1(0^+)$ ,  $u_2(0^+)$ ,  $u_3(0^+)$  y  $u_c(0^+)$ .
- b) Expresión temporal de la tensión  $u_c(t)$  para  $t > 0$ .
- c) Expresiones temporales de  $u_2(t)$  y  $u_3(t)$  para  $t > 0$ .

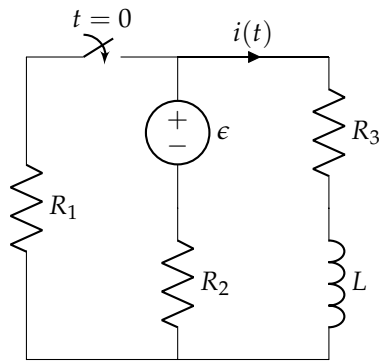


Datos:

- $e(t) = 10\text{ V}$
- $R_1 = R_2 = 2\ \Omega$
- $R_3 = 4\ \Omega$
- $C = 1\text{ F}$

Sol.:  $u_c(t) = 5 \cdot (1 - e^{-0,2t})\text{ V}$ ;  $u_2(t) = 5 - e^{-0,2t}\text{ V}$ ;  $u_3(t) = 4 \cdot e^{-0,2t}\text{ V}$

10. Calcular la corriente  $i(t)$  para  $t > 0$ .

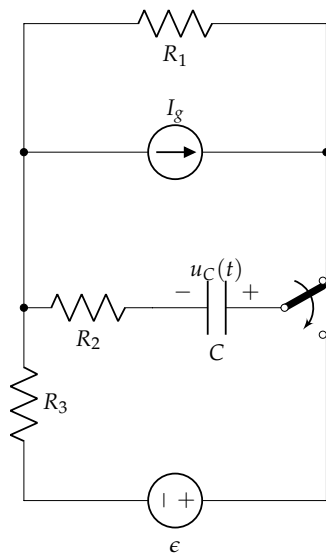


Datos:

$$\begin{aligned} \epsilon &= 24 \text{ V} \\ R_1 &= 8 \Omega \\ R_2 &= 4 \Omega \\ R_3 &= 4 \Omega \\ L &= 15 \text{ H} \end{aligned}$$

Sol.:  $i(t) = 0,6 \cdot e^{-4t/9} + 2,4 \text{ A}$

11. Calcular la tensión en bornes del condensador para  $t > 0$ .

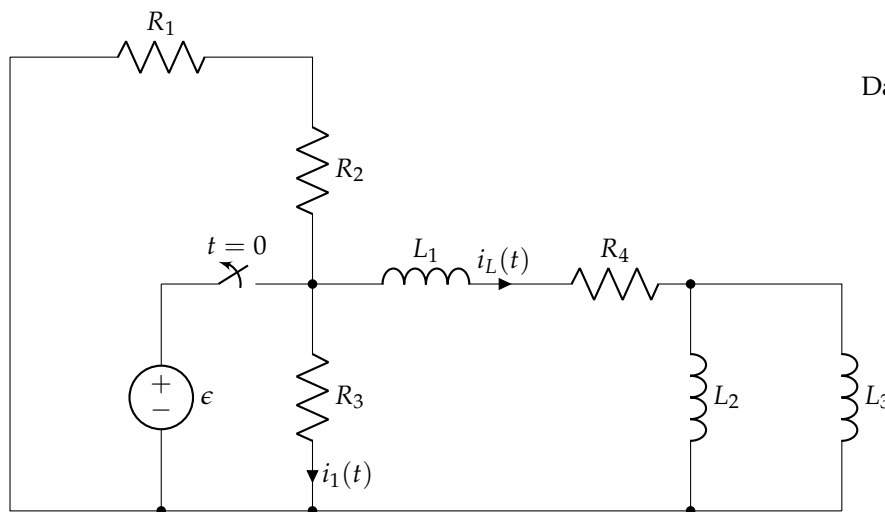


Datos:

$$\begin{aligned} \epsilon &= 20 \text{ V} \\ I_g &= 4 \text{ A} \\ R_1 &= 6 \Omega \\ R_2 &= 4 \Omega \\ R_3 &= 12 \Omega \\ C &= 1/16 \text{ F} \end{aligned}$$

Sol.:  $u_C(t) = 4 \cdot e^{-t} + 20 \text{ V}$

12. Determina las corrientes  $i_L(t)$  e  $i_1(t)$  para  $t > 0$ .

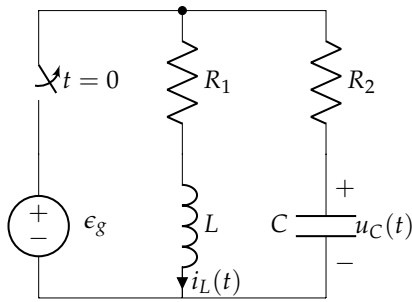


Datos:

$$\begin{aligned} \epsilon &= 18 \text{ V} \\ R_1 &= 120 \Omega \\ R_2 &= 60 \Omega \\ R_3 &= 90 \Omega \\ R_4 &= 50 \Omega \\ L_1 &= 1 \text{ mH} \\ L_2 &= 2 \text{ mH} \\ L_3 &= 3 \text{ mH} \end{aligned}$$

Sol.:  $i_L(t) = 0,36 \cdot e^{-5 \cdot 10^4 \cdot t} \text{ A}; i_1(t) = -0,24 \cdot e^{-5 \cdot 10^4 \cdot t} \text{ A}$

13. El circuito de la figura ha alcanzado el régimen permanente con el interruptor cerrado. El interruptor se abre en  $t = 0$ . Calcula las expresiones de la tensión en bornes del condensador y de la corriente por la bobina para  $t > 0$ .

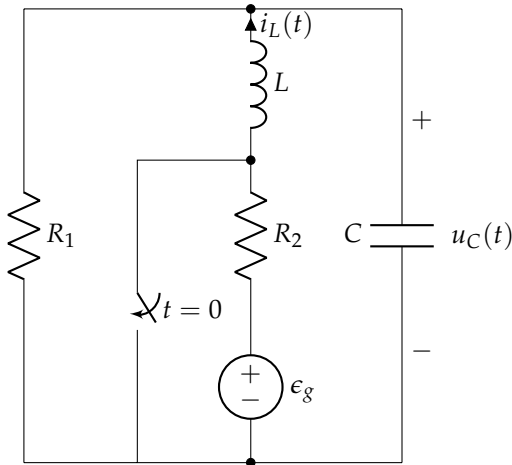


Datos:

$$\begin{aligned} \epsilon_g &= 10 \text{ V} \\ R_1 &= 10 \Omega \\ R_2 &= 5 \Omega \\ L &= 2,5 \text{ H} \\ C &= 0,2 \text{ F} \end{aligned}$$

Sol.:  $i_L(t) = 0,689 \cdot e^{-0,354 \cdot t} + 0,311 \cdot e^{-5,645 \cdot t} \text{ A}$ ;  $u_C(t) = 9,7275 \cdot e^{-0,354 \cdot t} + 0,275 \cdot e^{-5,645 \cdot t} \text{ V}$

14. En el circuito de la figura calcular la tensión  $u_C(t)$  para  $t > 0$ .



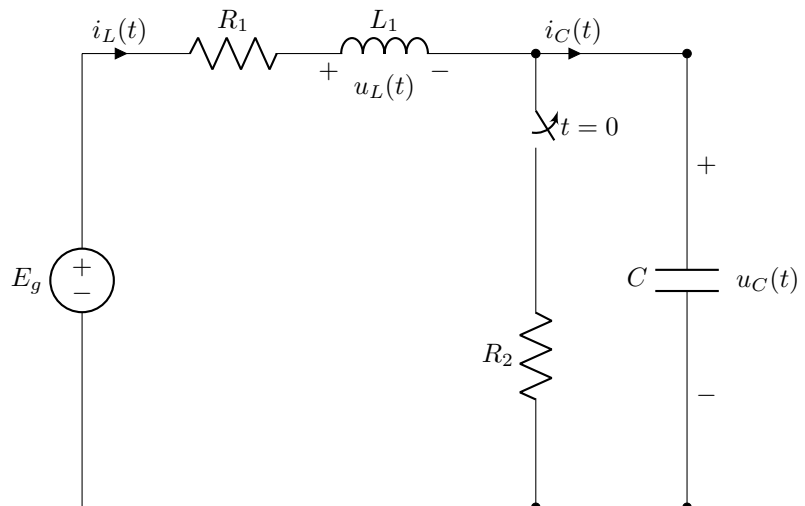
Datos:

$$\begin{aligned} \epsilon_g &= 4 \text{ V} \\ R_1 &= 2 \Omega \\ R_2 &= 2 \Omega \\ L &= 1 \text{ H} \\ C &= 0,25 \text{ F} \end{aligned}$$

Sol.:  $u_C(t) = e^{-t} \left[ 2 \cos(\sqrt{3}t) + \frac{2}{\sqrt{3}} \sin(\sqrt{3}t) \right] = \frac{4\sqrt{3}}{3} e^{-t} \sin\left(\sqrt{3}t + \frac{\pi}{6}\right) \text{ V}$

15. En el circuito de la figura el interruptor ha estado cerrado durante un tiempo elevado, y en  $t = 0$  se abre. En estas condiciones se debe determinar:

- Tipo de transitorio presente en el circuito.
- Condiciones iniciales de las siguientes variables del circuito:  $u_C(0^+)$ ,  $i_L(0^+)$ ,  $i_C(0^+)$ ,  $u_L(0^+)$ .
- Valores en régimen permanente de las siguientes variables del circuito:  $u_C(\infty)$ ,  $i_L(\infty)$ ,  $i_C(\infty)$ ,  $u_L(\infty)$ .
- Expresión de la corriente  $i_L(t)$  para  $t > 0$ .
- Expresión de la tensión  $u_C(t)$  para  $t > 0$ .



Datos:

$$\begin{aligned} E_g &= 500 \text{ V} \\ R_1 &= 375 \Omega \\ R_2 &= 125 \Omega \\ L_1 &= 40 \text{ mH} \\ C &= 1 \mu\text{F} \end{aligned}$$

$$\text{Sol.: } i_L(t) = e^{-4687,5t} [\cos(1740t) + 2,7 \sin(1740t)] = 2,88 e^{-t} \sin(1740t + 0,3547) \text{ A}; \quad u_C(t) = 500 - e^{-4687,5t} [435,9 \operatorname{sen}(1740t) + 375 \cos(1740t)] = 500 - 575,01 \cdot e^{-4687,5t} \cdot \operatorname{sen}(1740t + 0,7104) \text{ V}$$

---

## Capítulo 6

# TC2 Acoplamientos Magnéticos y Transformadores

---

### 6.1. Acoplamientos magnéticos

En la sección 1.4.1 se analizó el funcionamiento de la bobina, un dispositivo pasivo en el que aparece una tensión inducida cuando circula por ella una corriente eléctrica variable. En esta sección se profundizará en los fundamentos físicos del funcionamiento de una bobina única, y se extenderá el estudio al caso de dos bobinas acopladas.

#### 6.1.1. Fundamentos Físicos

Según la ley de Ampere, una corriente eléctrica circulando por un conductor crea un campo magnético en torno al conductor (figura 6.1). El sentido de giro de este campo magnético se obtiene mediante la regla de la mano derecha: situando el pulgar apuntando en el sentido de la corriente (línea azul), la mano derecha abraza el conductor como si fuera el campo magnético (líneas rojas).

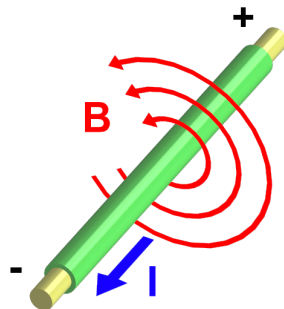


FIGURA 6.1: Campo magnético creado por la corriente eléctrica que circula por un conductor.

Por otra parte, la ley de Faraday establece que cuando un *campo magnético variable*,  $\vec{B}$ , atraviesa una espira estática aparece una tensión inducida proporcional al flujo y opuesta a su variación (figura 6.2).

$$u(t) = \frac{d\phi}{dt}$$

donde  $\phi$  es el flujo magnético o cantidad de líneas de fuerza magnética que atraviesan una superficie:

$$\phi = \vec{B} \cdot \vec{A} \text{ [Wb]}$$

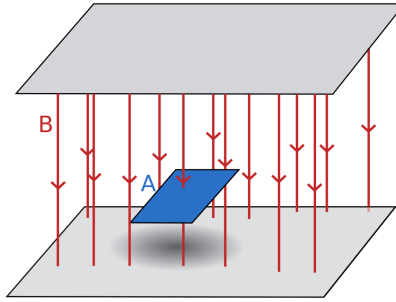


FIGURA 6.2: Flujo magnético atravesando una superficie.

Combinando ambas leyes podemos comprender el funcionamiento de la bobina. Una bobina es un arrollamiento de un conductor (en forma de conjunto de  $N$  espiras conectadas en serie) alrededor de un material ferromagnético (figura 6.3). Al circular corriente por el conductor (líneas amarillas) se produce un campo magnético (*ley de Ampere*), y este campo magnético (líneas azules) atraviesa la propia bobina y produce una tensión (auto)inducida (*ley de Faraday*). Por tanto, en una bobina de  $N$  espiras la tensión autoinducida es:

$$u(t) = N \cdot \frac{d\phi(t)}{dt}$$

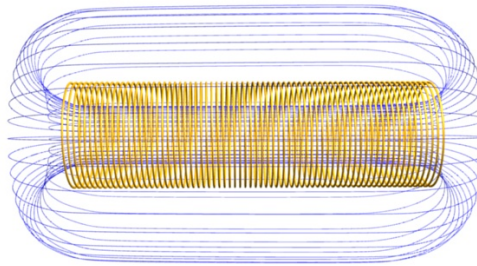


FIGURA 6.3: Un conductor arrollado alrededor de un material ferromagnético es una bobina.

Teniendo en cuenta que en un circuito magnético lineal el flujo magnético es proporcional a la corriente:

$$\phi(t) = k \cdot i(t) \rightarrow \frac{d\phi(t)}{di(t)} = \frac{\phi(t)}{i(t)} = k$$

podemos obtener la tensión inducida en función de la corriente eléctrica:

$$u(t) = N \cdot \frac{d\phi(t)}{di(t)} \cdot \frac{di(t)}{dt} \rightarrow u(t) = N \cdot \frac{\phi(t)}{i(t)} \cdot \frac{di(t)}{dt}$$

y, en consecuencia, determinamos el coeficiente de autoinductancia,  $L$  [H]:

$$L = N \cdot \frac{\phi(t)}{i(t)}$$

y la ecuación de la bobina que utilizamos en los circuitos:

$$u(t) = L \cdot \frac{di(t)}{dt} \quad (6.1)$$

La representación circuital de la bobina es la mostrada en la figura 6.4.



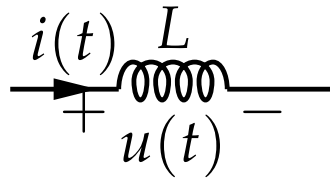


FIGURA 6.4: Representación circuital de una bobina.

### 6.1.2. Acoplamiento magnético

Cuando dos bobinas comparten el núcleo ferromagnético, el flujo magnético producido por cada una de ellas atraviesa a la otra bobina, lo que se conoce como acoplamiento magnético (figura 6.5).

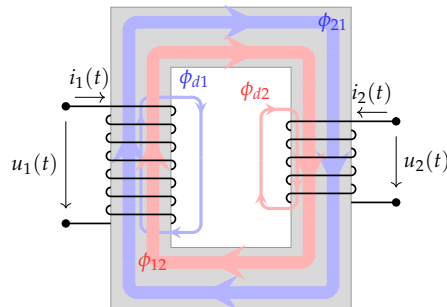


FIGURA 6.5: Acoplamiento magnético de dos bobinas. Definición de flujos.

A partir de esta figura 6.5 se pueden definir los siguientes flujos:

- $\phi_{ii}$ : flujo producido por la bobina  $i$
- $\phi_{ij}$ : flujo recibido en la bobina  $i$  producido por la bobina  $j$
- $\phi_i$ : flujo total que atraviesa la bobina  $i$
- $\phi_{di}$ : flujo de dispersión de la bobina  $i$ , o flujo que escapa del núcleo y no contribuye al acoplamiento.

Estos flujos cumplen las siguientes relaciones:

$$\phi_{11} = \phi_{d1} + \phi_{21}$$

$$\phi_1 = \phi_{11} + \phi_{12}$$

$$\phi_{22} = \phi_{d2} + \phi_{12}$$

$$\phi_2 = \phi_{22} + \phi_{21}$$

La ratio entre el flujo que recibe una bobina y el flujo producido por la bobina emisora se cuantifica con los coeficientes de acoplamiento  $k_i$ :

$$k_1 = \frac{\phi_{21}}{\phi_{11}} = 1 - \frac{\phi_{d1}}{\phi_{11}} \leq 1, \quad k_2 = \frac{\phi_{12}}{\phi_{22}} = 1 - \frac{\phi_{d2}}{\phi_{22}} \leq 1 \quad (6.2)$$

Cuando el acoplamiento entre las dos bobinas es perfecto, los flujos de dispersión son nulos y, por tanto:

$$\left. \begin{array}{l} \phi_{d1} = 0 \rightarrow \phi_{11} = \phi_{21} \\ \phi_{d2} = 0 \rightarrow \phi_{22} = \phi_{12} \end{array} \right\} \rightarrow k = 1$$

A partir de los flujos que recorren el núcleo obtenemos las tensiones inducidas en la bobina 1:

$$u_1(t) = N_1 \frac{d\phi_1}{dt} = N_1 \frac{d\phi_{11}}{dt} + N_1 \frac{d\phi_{12}}{dt}$$

y en la bobina 2:

$$u_2(t) = N_2 \frac{d\phi_2}{dt} = N_2 \frac{d\phi_{22}}{dt} + N_2 \frac{d\phi_{21}}{dt}$$

En estas ecuaciones podemos identificar los términos debidos a la autoinducción, con sus dos coeficientes de autoinducción:

$$L_1 = N_1 \frac{\phi_{11}}{i_1} \tag{6.3}$$

$$L_2 = N_2 \frac{\phi_{22}}{i_2} \tag{6.4}$$

y los términos de inducción mutua, con los que podemos definir los coeficientes de inducción mutua,  $M_{12}$  y  $M_{21}$ :

$$M_{12} = N_1 \frac{\phi_{12}}{i_2} \tag{6.5}$$

$$M_{21} = N_2 \frac{\phi_{21}}{i_1} \tag{6.6}$$

Los coeficientes de acoplamiento y los coeficientes de inducción mutua son iguales cuando el circuito magnético es lineal:

$$M_{12} = M_{21} = M$$

$$k_1 = k_2 = k$$

Esta condición nos permite relacionar los coeficientes de autoinducción con el coeficiente de inducción mutua:

$$M = k\sqrt{L_1 \cdot L_2} \quad k \leq 1 \tag{6.7}$$

### 6.1.3. Representación Circuital

Para representar un acoplamiento magnético en un circuito eléctrico se emplea la convención del punto, señalando con un punto los terminales de las bobinas por los que hay que introducir corrientes que producen flujos del mismo sentido. Una corriente que entra por un terminal con punto induce una tensión positiva en el otro terminal con punto.

En figura 6.6, las dos bobinas están arrolladas de forma que introduciendo corrientes por los terminales superiores se obtienen flujos que circulan en el mismo sentido:

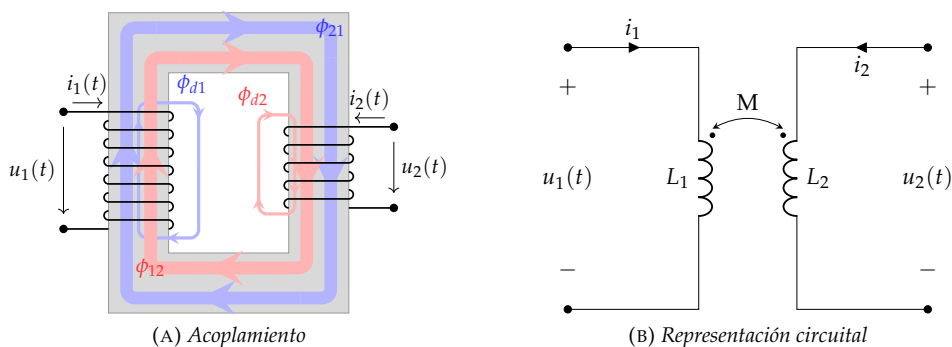


FIGURA 6.6: Acoplamiento magnético con flujos circulando en el mismo sentido.

Las ecuaciones circuitalas de este acoplamiento son:

$$u_1(t) = L_1 \frac{di_1(t)}{dt} + M \frac{di_2(t)}{dt}$$

$$u_2(t) = M \frac{di_1(t)}{dt} + L_2 \frac{di_2(t)}{dt}$$

Por el contrario, la figura 6.7 representa un acoplamiento en el que las bobinas están arrolladas de forma que los flujos tienen sentidos contrapuestos si se introduce corriente por los terminales superiores.

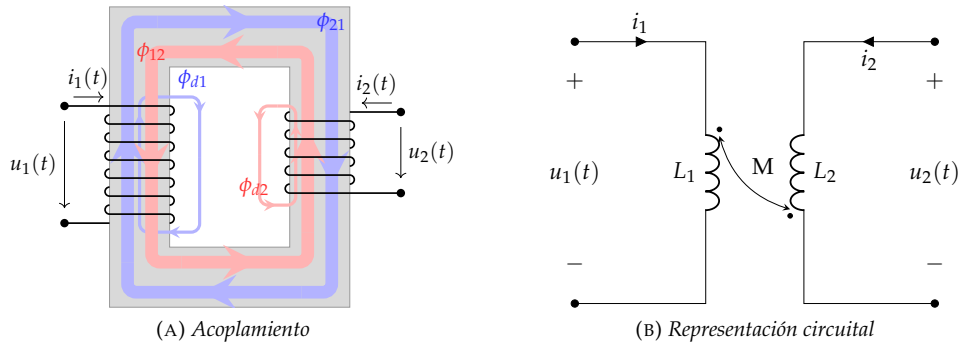


FIGURA 6.7: Acoplamiento magnético con flujos circulando en sentidos opuestos.

Las ecuaciones circuitales de este acoplamiento son:

$$\begin{aligned} u_1(t) &= L_1 \frac{di_1(t)}{dt} - M \frac{di_2(t)}{dt} \\ u_2(t) &= -M \frac{di_1(t)}{dt} + L_2 \frac{di_2(t)}{dt} \end{aligned}$$

Las ecuaciones anteriores están expresadas en el dominio del tiempo. Cuando las bobinas están alimentadas por corriente alterna sinusoidal, podemos expresar las ecuaciones con fasores, ya sea para flujos en el mismo sentido:

$$\begin{aligned} \bar{U}_1 &= j\omega L_1 \bar{I}_1 + j\omega M \bar{I}_2 \\ \bar{U}_2 &= j\omega M \bar{I}_1 + j\omega L_2 \bar{I}_2 \end{aligned}$$

o para flujos contrapuestos:

$$\begin{aligned} \bar{U}_1 &= j\omega L_1 \bar{I}_1 - j\omega M \bar{I}_2 \\ \bar{U}_2 &= -j\omega M \bar{I}_1 + j\omega L_2 \bar{I}_2 \end{aligned}$$

Como ejemplo, calculemos la bobina equivalente de dos bobinas conectadas en serie. Cuando las bobinas están acopladas con flujos en el mismo sentido (figura 6.8), las ecuaciones son:

$$\begin{aligned} \bar{U}_1 &= (j\omega L_1 + j\omega M) \bar{I} \\ \bar{U}_2 &= (j\omega L_2 + j\omega M) \bar{I} \\ \bar{U} &= \bar{U}_1 + \bar{U}_2 \end{aligned}$$

que permiten obtener la equivalencia de la ecuación 6.8:

$$L = L_1 + L_2 + 2M \quad (6.8)$$

Sin embargo, si las bobinas están acopladas con flujos contrapuestos (figura 6.9), las ecuaciones son:

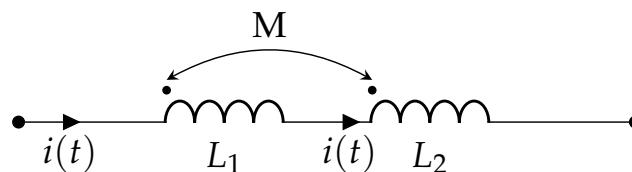


FIGURA 6.8: Dos bobinas conectadas en serie con acoplamiento magnético con flujos en el mismo sentido.

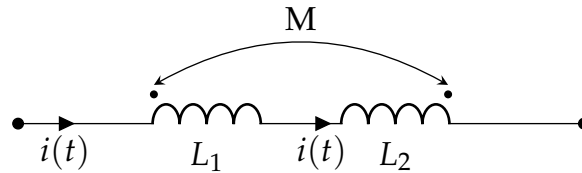


FIGURA 6.9: Dos bobinas conectadas en serie con acoplamiento magnético con flujos contrapuestos.

$$\bar{U}_1 = (j\omega L_1 - j\omega M)\bar{I}$$

$$\bar{U}_2 = (j\omega L_2 - j\omega M)\bar{I}$$

$$\bar{U} = \bar{U}_1 + \bar{U}_2$$

de forma que la inductancia equivalente es ahora:

$$L = L_1 + L_2 - 2M \tag{6.9}$$

## 6.2. Transformadores

Un transformador es una máquina eléctrica compuesta por dos o más devanados arrollados sobre un núcleo ferromagnético sin conexión eléctrica entre los devanados (figura 6.5), de forma que la transmisión de energía se realiza únicamente mediante el acoplamiento magnético.

### 6.2.1. Transformador Real

La figura 6.10 es la representación circuital simplificada de un transformador real, es decir, un transformador que tiene pérdidas resistivas en las bobinas y cuyo acoplamiento magnético no es perfecto ( $k < 1$ ).

Las ecuaciones de este transformador son:

$$\bar{U}_1 = (R_1 + j\omega L_1) \cdot \bar{I}_1 + j\omega M \cdot \bar{I}_2 \tag{6.10}$$

$$\bar{U}_2 = j\omega M \cdot \bar{I}_1 + (R_2 + j\omega L_2) \cdot \bar{I}_2 \tag{6.11}$$

En general, los terminales de la izquierda ( $U_1$ ) se denominan como primario, y los terminales de la derecha ( $U_2$ ) como secundario.

Supongamos que conectamos una impedancia en el secundario de este transformador. Para calcular la impedancia que se ve desde el primario debemos calcular la relación  $\bar{U}_1/\bar{I}_1$  a partir de las ecuaciones 6.10 y de la ecuación de la impedancia:

$$\bar{U}_2 = -\bar{I}_2 \cdot \bar{Z}_L$$

Combinando la ecuación del secundario con la ecuación de la carga obtenemos la corriente en el secundario:

$$\bar{I}_2 = -\frac{j\omega M}{(R_2 + j\omega L_2) + \bar{Z}_L} \cdot \bar{I}_1$$

que podemos insertar en la ecuación del primario para obtener la impedancia de entrada:

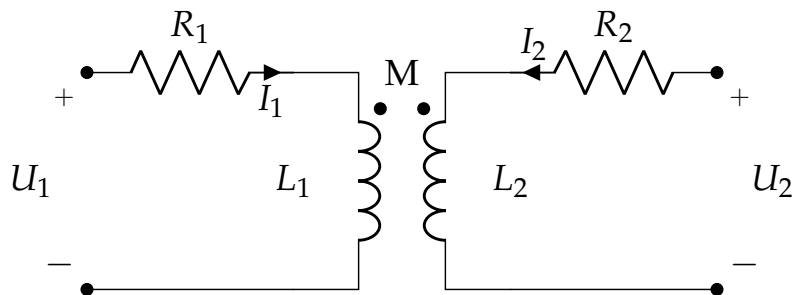


FIGURA 6.10: Representación circuital de un transformador real

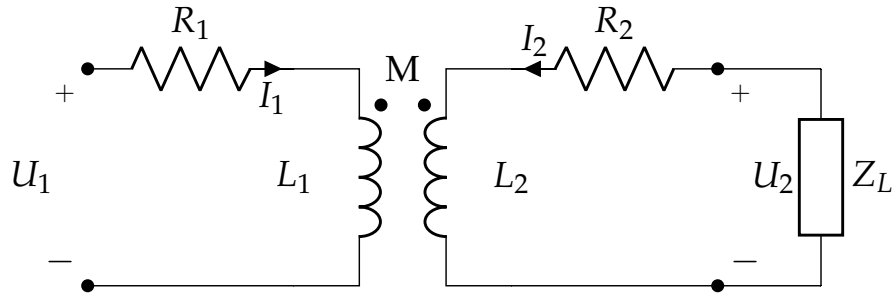


FIGURA 6.11: Impedancia conectada en el secundario de un transformador real.

$$\bar{Z}_{in} = \frac{\bar{U}_1}{\bar{I}_1} = (R_1 + j\omega L_1) + \frac{\omega^2 M^2}{(R_2 + j\omega L_2) + \bar{Z}_L} = \boxed{\bar{Z}_1 + \frac{\omega^2 M^2}{\bar{Z}_2 + \bar{Z}_L}} \quad (6.12)$$

Podemos interpretar este resultado como la conexión serie de la impedancia de primario con una impedancia transformada, obtenida a partir de la conexión serie de la impedancia de secundario y la impedancia de carga.

Calculemos ahora el equivalente de Thévenin desde secundario de una fuente real conectada en el primario (figura 6.12).

La ecuación del generador es:

$$\bar{U}_1 = \bar{\epsilon}_g - \bar{I}_1 \cdot \bar{Z}_g$$

mientras que las ecuaciones del transformador se simplifican al tener en cuenta que  $\bar{I}_2 = 0$ :

$$\bar{U}_1 = (R_1 + j\omega L_1) \cdot \bar{I}_1$$

$$\bar{U}_2 = j\omega M \cdot \bar{I}_1$$

Despejamos la corriente de primario  $I_1$ :

$$\bar{I}_1 = \frac{\bar{\epsilon}_g}{\bar{Z}_1 + \bar{Z}_g}$$

y la utilizamos en la ecuación del secundario para obtener la tensión de Thévenin:

$$\bar{U}_2 = \boxed{\bar{\epsilon}_{th} = \frac{j\omega M}{\bar{Z}_1 + \bar{Z}_g} \cdot \bar{\epsilon}_g} \quad (6.13)$$

Este resultado recuerda a la expresión de un divisor de tensión, aunque el numerador está transformado respecto a la expresión original.

Para calcular la impedancia de Thévenin apagamos la fuente  $\epsilon_g$  y conectamos una fuente de prueba en secundario (figura 6.13). Con esta conexión, las ecuaciones del transformador son:

$$\bar{U}_1 = (R_1 + j\omega L_1) \cdot \bar{I}_1 + j\omega M \cdot \bar{I}_0$$

$$\bar{\epsilon}_0 = j\omega M \cdot \bar{I}_1 + (R_2 + j\omega L_2) \cdot \bar{I}_0$$

y la ecuación de la impedancia:

$$\bar{U}_1 = -\bar{Z}_g \cdot \bar{I}_1$$

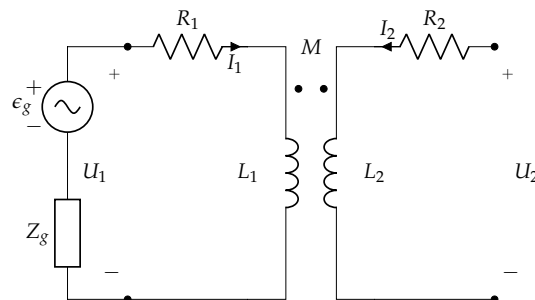


FIGURA 6.12: Fuente real conectada en el primario de un transformador real.

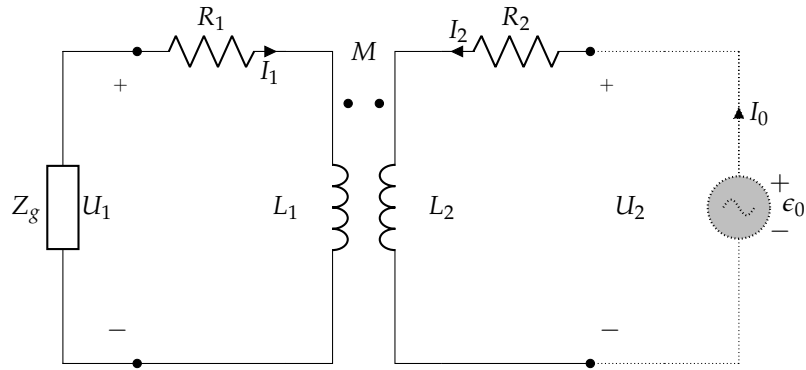


FIGURA 6.13: Cálculo de la impedancia de Thévenin de una fuente conectada en primario.

Combinando estas ecuaciones obtenemos la impedancia de Thévenin:

$$\bar{Z}_{th} = \frac{\bar{\epsilon}_0}{\bar{I}_0} = \bar{Z}_2 + \frac{\omega^2 M^2}{\bar{Z}_1 + \bar{Z}_g} \quad (6.14)$$

Esta expresión, al igual que la ecuación 6.12, se asemeja a la conexión serie de la impedancia de secundario con una impedancia transformada obtenida a partir de la impedancia de primario y del generador.

### 6.2.2. Transformador Perfecto

Para facilitar el tratamiento circuital de un transformador, emplearemos el modelo del transformador perfecto (figura 6.14), que incluye dos simplificaciones:

- Las pérdidas resistivas son despreciables.

$$R_1 = R_2 = 0$$

- El acoplamiento es perfecto.

$$k = 1 \rightarrow \begin{cases} \phi_{12} = \phi_{22} \\ \phi_{21} = \phi_{11} \end{cases}$$

Las ecuaciones de este modelo de transformador son:

$$\begin{aligned} \bar{U}_1 &= j\omega L_1 \cdot \bar{I}_1 + j\omega M \cdot \bar{I}_2 \\ \bar{U}_2 &= j\omega M \cdot \bar{I}_1 + j\omega L_2 \cdot \bar{I}_2 \end{aligned}$$

Teniendo en cuenta que  $k = 1$ , a partir de las ecuaciones de  $M_{12} = M_{21} = M$ :

$$N_1 \frac{\phi_{12}}{i_2} = N_2 \frac{\phi_{21}}{i_1}$$

podemos escribir:

$$N_1 \frac{\phi_{22}}{i_2} = N_2 \frac{\phi_{11}}{i_1}$$

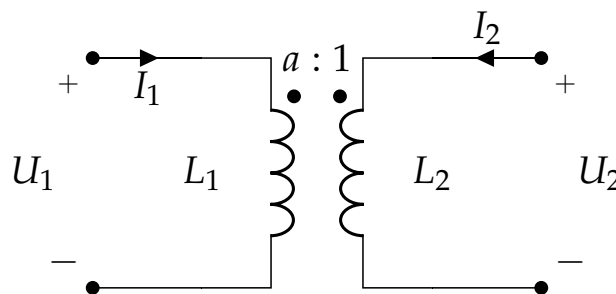


FIGURA 6.14: Representación circuital de un transformador perfecto.

Además, con las definiciones de  $L_1$  y  $L_2$ :

$$N_1 \frac{L_2}{N_2} = N_2 \frac{L_1}{N_1}$$

obtenemos la relación de transformación de un transformador perfecto:

$$\boxed{\frac{L_1}{L_2} = \left(\frac{N_1}{N_2}\right)^2 = a^2} \quad (6.15)$$

Con esta relación de transformación podemos simplificar las ecuaciones del transformador. En primer lugar dividimos las ecuaciones:

$$\frac{\bar{U}_1}{\bar{U}_2} = \frac{j\omega L_1 \cdot \bar{I}_1 + j\omega M \cdot \bar{I}_2}{j\omega M \cdot \bar{I}_1 + j\omega L_2 \cdot \bar{I}_2}$$

y empleamos la relación de transformación:

$$\frac{L_1}{L_2} = a^2 \rightarrow \begin{cases} L_1 = a^2 \cdot L_2 \\ M = a \cdot L_2 \end{cases}$$

para escribir:

$$\frac{\bar{U}_1}{\bar{U}_2} = \frac{a^2 L_2 \cdot \bar{I}_1 + a L_2 \cdot \bar{I}_2}{a L_2 \cdot \bar{I}_1 + L_2 \cdot \bar{I}_2}$$

que, después de simplificar, conduce a la relación entre tensiones de un transformador perfecto:

$$\boxed{\frac{\bar{U}_1}{\bar{U}_2} = a = \frac{N_1}{N_2}} \quad (6.16)$$

Estas relaciones nos permiten simplificar los resultados obtenidos con el transformador real. En primer lugar, la impedancia de entrada en un transformador real con  $R_1 = R_2 = 0$  es:

$$\bar{Z}_{in} = j\omega L_1 + \frac{\omega^2 M^2}{j\omega L_2 + \bar{Z}_L}$$

A continuación, teniendo en cuenta la relación entre  $L_1$ ,  $L_2$  y  $M$ :

$$\bar{Z}_{in} = j\omega L_1 + \frac{\omega^2 M^2}{j\omega L_2 + \bar{Z}_L} = \frac{j\omega L_1 \bar{Z}_L}{j\omega L_2 + \bar{Z}_L}$$

y, finalmente, incorporando la relación de transformación:

$$\bar{Z}_{in} = a^2 \cdot \frac{j\omega L_2 \cdot \bar{Z}_L}{j\omega L_2 + \bar{Z}_L} = \frac{j\omega L_1 \cdot a^2 \cdot \bar{Z}_L}{j\omega L_1 + a^2 \cdot \bar{Z}_L} \quad (6.17)$$

Esta expresión se puede interpretar como un factor de escala aplicado a una conexión en paralelo entre la inductancia de secundario y la impedancia de carga, o como una conexión en paralelo entre la inductancia de primario y la impedancia de carga con un factor de escala.

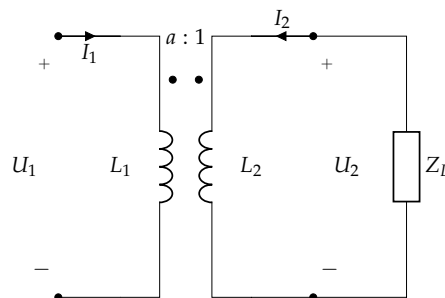


FIGURA 6.15: Impedancia conectada en el secundario de un transformador perfecto.

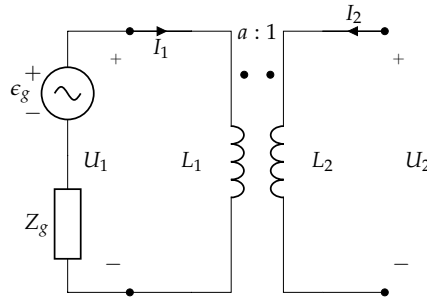


FIGURA 6.16: Fuente real conectada en el primario de un transformador perfecto.

De forma equivalente, el equivalente de Thévenin de una fuente real conectada en primario es:

$$\bar{\epsilon}_{th} = \bar{U}_2 = \frac{j\omega M}{j\omega L_1 + \bar{Z}_g} \cdot \bar{\epsilon}_g$$

Teniendo en cuenta que  $M = L_1/a$ :

$$\bar{\epsilon}_{th} = \frac{1}{a} \cdot \left( \frac{j\omega L_1}{j\omega L_1 + \bar{Z}_g} \right) \cdot \bar{\epsilon}_g \quad (6.18)$$

Esta expresión corresponde a un divisor de tensión entre la impedancia del generador y la inductancia del primario, aplicando previamente un factor de escala.

Por otra parte, la impedancia de Thévenin es:

$$\bar{Z}_{th} = j\omega L_2 + \frac{\omega^2 M^2}{j\omega L_1 + \bar{Z}_g}$$

Aplicando las relaciones  $L_2 = L_1/a^2$  y  $M = L_1/a$  obtenemos:

$$\bar{Z}_{th} = \frac{1}{a^2} \cdot \frac{j\omega L_1 \cdot \bar{Z}_g}{j\omega L_1 + \bar{Z}_g} \quad (6.19)$$

Este resultado se puede interpretar como una impedancia equivalente de una conexión en paralelo entre la inductancia de primario y la impedancia del generador, aplicando previamente un factor de escala.

### 6.2.3. Transformador Ideal

Como siguiente y último paso en la simplificación del circuito que representa un transformador, vamos a considerar el transformador ideal (figura 6.17). Este modelo de transformador comparte con el transformador perfecto las dos condiciones ya conocidas (las pérdidas resistivas son despreciables, y el acoplamiento es perfecto) y añade una adicional: las bobinas tienen un número muy elevado de espiras.

$$N_1 \rightarrow \infty$$

$$N_2 \rightarrow \infty$$

Teniendo en cuenta la relación que la tensión tiene con el número de espiras, este modelo implica que los flujos fasoriales que atraviesan las bobinas deben ser nulos:

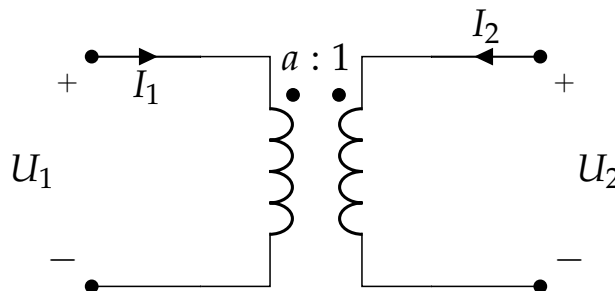


FIGURA 6.17: Representación circuital de un transformador ideal.



$$\begin{aligned}\bar{U}_1 &= N_1 \bar{\phi}_1 \rightarrow \bar{\phi}_1 \rightarrow 0 \\ \bar{U}_2 &= N_2 \bar{\phi}_2 \rightarrow \bar{\phi}_2 \rightarrow 0\end{aligned}$$

donde

$$\begin{aligned}\bar{\phi}_1 &= \bar{\phi}_{11} + \bar{\phi}_{12} \\ \bar{\phi}_2 &= \bar{\phi}_{22} + \bar{\phi}_{21}\end{aligned}$$

Teniendo en cuenta que el acoplamiento es perfecto,  $k = 1$ :

$$\left. \begin{aligned}\phi_{12} &= \phi_{22} \\ \phi_{21} &= \phi_{11}\end{aligned} \right\} \rightarrow \left\{ \begin{aligned}0 &= \bar{\phi}_{21} + \bar{\phi}_{12} \\ 0 &= \bar{\phi}_{12} + \bar{\phi}_{21}\end{aligned} \right.$$

y, por tanto,

$$\bar{\phi}_{11} + \bar{\phi}_{22} = 0$$

Recuperando las definiciones de  $L_1, L_2$ :

$$L_1 = N_1 \frac{\phi_{11}}{I_1}; \quad L_2 = N_2 \frac{\phi_{22}}{I_2}$$

podemos escribir:

$$\frac{L_1 \bar{I}_1}{N_1} + \frac{L_2 \bar{I}_2}{N_2} = 0$$

y, a continuación,

$$L_1 = L_2 \cdot \left( \frac{N_1}{N_2} \right)^2 \rightarrow \frac{N_1 L_2 \bar{I}_1}{N_2^2} + \frac{L_2 \bar{I}_2}{N_2} = 0$$

Por tanto, en un transformador ideal, las corrientes en primario y secundario están relacionadas mediante la expresión 6.20:

$$\boxed{\frac{\bar{I}_1}{\bar{I}_2} = \mp \frac{1}{a} = \mp \frac{N_2}{N_1}} \quad (6.20)$$

En esta ecuación, si las dos corrientes van en el mismo sentido ( $I_1$  entrando en primario e  $I_2$  saliendo de secundario), la ecuación tendrá un signo positivo.

Esta relación, unida a la relación de tensiones que obtuvimos en el modelo de transformador perfecto, (ecuación 6.16), nos permite calcular el triángulo de potencias en primario y secundario, y la relación entre ambos:

$$\bar{S}_2 = \bar{U}_2 \cdot (-\bar{I}_2)^* = \frac{1}{a} \cdot \bar{U}_1 \cdot a \cdot \bar{I}_1^* = \bar{S}_1$$

En esta ecuación aplicamos un signo negativo a la corriente  $I_2$  dado su sentido en la figura 6.17. Así pues, un transformador ideal no consume ni potencia activa ni potencia reactiva (ecuación 6.21):

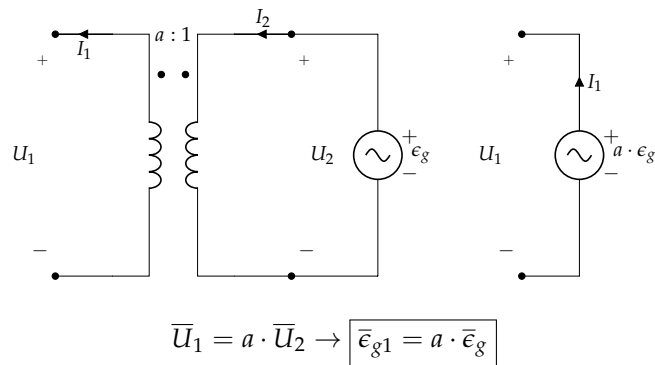
$$\boxed{\bar{S}_1 = \bar{S}_2} \quad \boxed{P_1 = P_2} \quad \boxed{Q_1 = Q_2} \quad (6.21)$$

### Transferencia de Circuitos

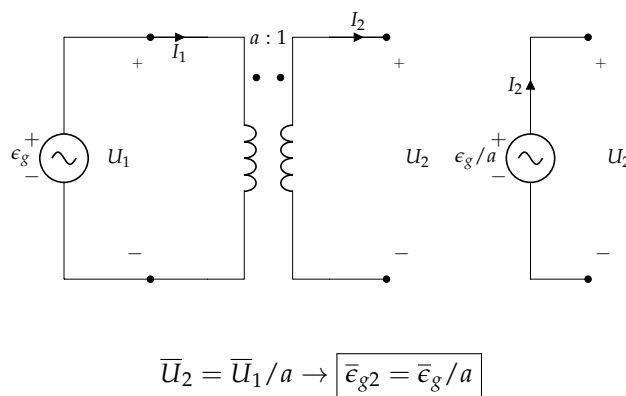
El modelo de transformador ideal permite transferir circuitos de primario a secundario y viceversa de forma sencilla. A continuación, las figuras de la izquierda representan los circuitos con transformador ideal, y las de la derecha el circuito equivalente sin transformador una vez realizada la transferencia.

Todos los transformadores de estos circuitos tienen los puntos en concordancia y las corrientes en el mismo sentido. En consecuencia, los signos de todas las ecuaciones son positivos. En caso contrario, habrá que adaptar los signos como corresponda.

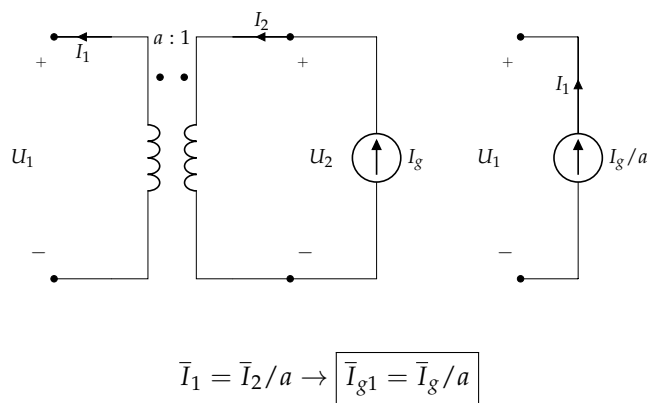
- Fuente de tensión ideal de secundario a primario



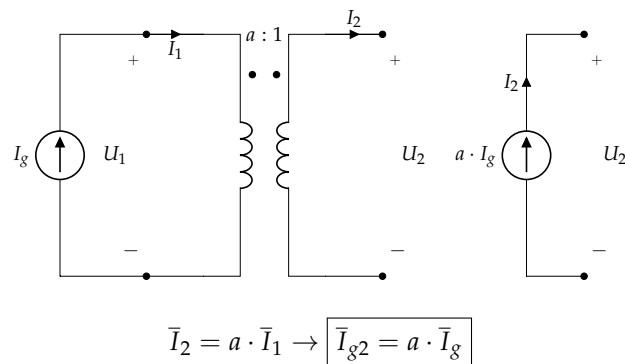
- Fuente de Tensión de primario a secundario



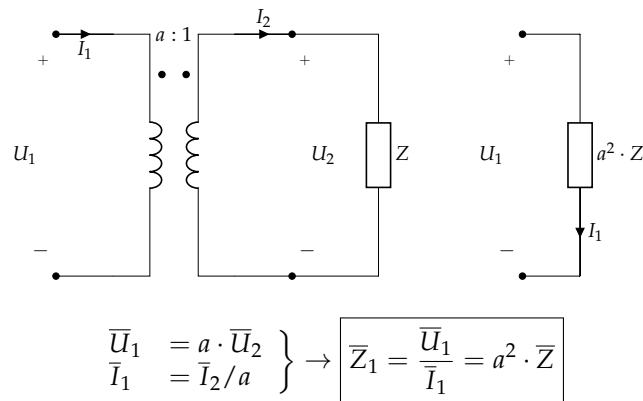
- Fuente de corriente de secundario a primario



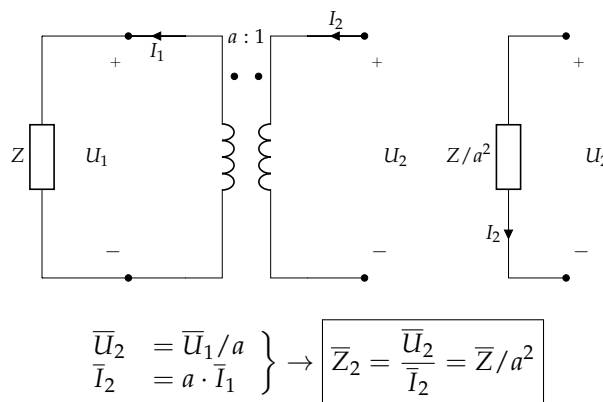
- Fuente de corriente de primario a secundario



- Impedancia de secundario a primario



- Impedancia de primario a secundario



#### 6.2.4. Transformador Perfecto y Transformador Ideal

En la ecuación 6.17 obteníamos dos expresiones para la impedancia de entrada vista desde el primario de un transformador perfecto. Teniendo en cuenta cómo realizar transferencia de circuitos con un transformador ideal, podemos volver a interpretar estas dos expresiones.

La primera expresión es la impedancia equivalente de una inductancia  $L_1$  en paralelo con una impedancia  $Z_L$  transferida de secundario a primario de un transformador ideal. Tal y como se ve en la figura 6.18, esta expresión permite sustituir el transformador perfecto por un transformador ideal en paralelo con la inductancia de primario.

$$\bar{Z}_{in} = \frac{j\omega L_1 \cdot (a^2 \bar{Z}_L)}{j\omega L_1 + (a^2 \cdot \bar{Z}_L)}$$

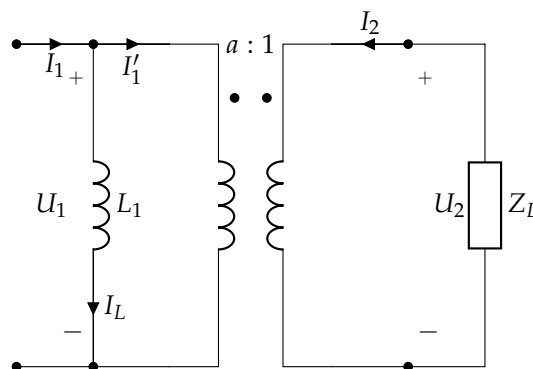


FIGURA 6.18: Circuito equivalente de un transformador perfecto con una impedancia de carga usando un transformador ideal y la inductancia de primario.

La segunda expresión es la impedancia equivalente de una inductancia  $L_2$  transferida de secundario a primario de un transformador ideal en paralelo con una impedancia  $Z_L$ . Tal y como se ve en la figura 6.19, esta expresión permite sustituir el transformador perfecto por un transformador ideal en paralelo con la inductancia de secundario.

$$\bar{Z}_{in} = a^2 \cdot \frac{j\omega L_2 \cdot \bar{Z}_L}{j\omega L_2 + \bar{Z}_L}$$

Este mismo razonamiento puede aplicarse a transformadores perfectos con fuentes de tensión en primario (figura 6.20), cuyas expresiones se recogían en las ecuaciones 6.19 y 6.18:

$$\bar{Z}_{th} = \frac{1}{a^2} \cdot \frac{j\omega L_1 \cdot \bar{Z}_g}{j\omega L_1 + \bar{Z}_g}$$

$$\bar{\epsilon}_{th} = \frac{1}{a} \cdot \left( \frac{j\omega L_1}{j\omega L_1 + \bar{Z}_g} \right) \cdot \bar{\epsilon}_g$$

En estos ejemplos, observamos que podemos sustituir un transformador perfecto por un transformador ideal en paralelo con una de sus dos inductancias, bien en primario o bien en secundario, según convenga a los propósitos del circuito.

Resolvamos otro ejemplo aplicando estas observaciones, una fuente de tensión real conectada en secundario (6.21). La impedancia equivalente será:

$$\bar{Z}_{th} = a^2 \cdot \frac{j\omega L_2 \cdot \bar{Z}_g}{j\omega L_2 + \bar{Z}_g}$$

mientras que la tensión de Thévenin es:

$$\bar{\epsilon}_{th} = a \cdot \left( \frac{j\omega L_2}{j\omega L_2 + \bar{Z}_g} \right) \cdot \bar{\epsilon}_g$$

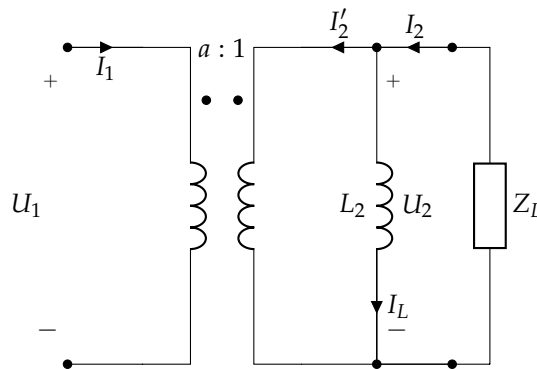


FIGURA 6.19: Circuito equivalente de un transformador perfecto con una impedancia de carga usando un transformador perfecto empleando la inductancia de primario.

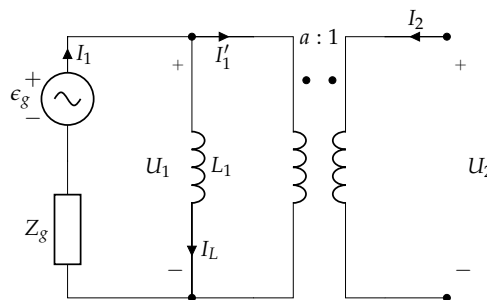


FIGURA 6.20: Circuito equivalente de un transformador perfecto con una fuente de tensión conectada en primario

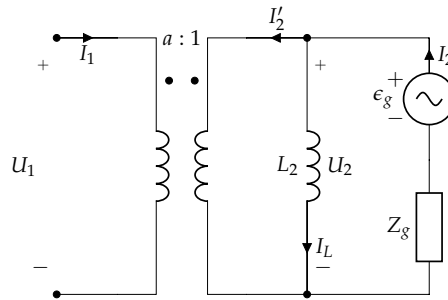


FIGURA 6.21: Circuito equivalente de un transformador perfecto con una fuente de tensión conectada en secundario.

### 6.2.5. Transformador de Varios Devanados

Hasta ahora hemos tratado con transformadores compuestos por dos bobinas acopladas. En esta sección ampliaremos el estudio a transformadores de tres devanados, y obtendremos ecuaciones y circuitos equivalentes que son aplicables a transformadores de varios devanados.

Las ecuaciones de un transformador real de tres devanados, cuya representación circuital se muestra en la figura 6.22, son las siguientes:

$$\begin{aligned}\bar{U}_1 &= (R_1 + j\omega L_1) \cdot \bar{I}_1 + j\omega M_{12} \cdot \bar{I}_2 + j\omega M_{13} \cdot \bar{I}_3 \\ \bar{U}_2 &= j\omega M_{12} \cdot \bar{I}_1 + (R_2 + j\omega L_2) \cdot \bar{I}_2 + j\omega M_{23} \cdot \bar{I}_3 \\ \bar{U}_3 &= j\omega M_{13} \cdot \bar{I}_1 + j\omega M_{12} \cdot \bar{I}_2 + (R_3 + j\omega L_3) \cdot \bar{I}_3\end{aligned}$$

Si aplicamos las condiciones de transformador perfecto (sección 6.2.2), la representación circuital es la de la figura 6.23 y las ecuaciones son:

$$\begin{aligned}\bar{U}_1 &= j\omega L_1 \cdot \bar{I}_1 + j\omega M_{12} \cdot \bar{I}_2 + j\omega M_{13} \cdot \bar{I}_3 \\ \bar{U}_2 &= j\omega M_{12} \cdot \bar{I}_1 + j\omega L_2 \cdot \bar{I}_2 + j\omega M_{23} \cdot \bar{I}_3 \\ \bar{U}_3 &= j\omega M_{13} \cdot \bar{I}_1 + j\omega M_{12} \cdot \bar{I}_2 + j\omega L_3 \cdot \bar{I}_3\end{aligned}$$

Si empleamos las relaciones de transformación de un transformador perfecto:

$$\begin{aligned}\frac{L_1}{L_2} &= \left(\frac{N_1}{N_2}\right)^2 = a_{12}^2 \\ \frac{L_1}{L_3} &= \left(\frac{N_1}{N_3}\right)^2 = a_{13}^2\end{aligned}$$

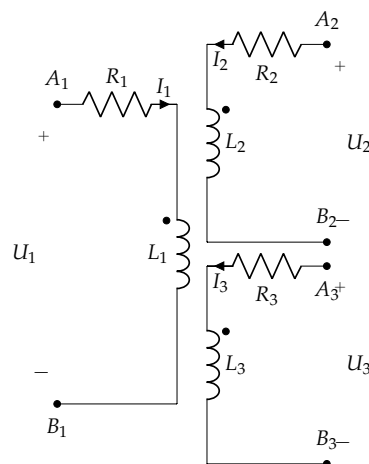


FIGURA 6.22: Representación circuital de un transformador real de varios devanados.

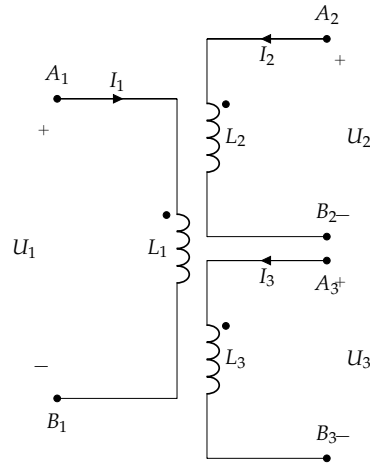


FIGURA 6.23: Representación circuital de un transformador perfecto de varios devanados.

obtenemos las relaciones entre las tensiones de los devanados:

$$\frac{\bar{U}_1}{\bar{U}_2} = a_{12} \quad (6.22)$$

$$\frac{\bar{U}_1}{\bar{U}_3} = a_{13} \quad (6.23)$$

Aplicando a continuación las condiciones de transformador ideal (sección 6.2.3), las relaciones de corriente en el circuito de la figura 6.24 son:

$$N_1 \bar{I}_1 \pm N_2 \bar{I}_2 \pm N_3 \bar{I}_3 = 0 \rightarrow \bar{I}_1 = \mp 1/a_{12} \cdot \bar{I}_2 \mp 1/a_{13} \cdot \bar{I}_3 \quad (6.24)$$

En la ecuación 6.24 emplearemos el signo positivo cuando las corrientes correspondientes tengan el mismo sentido y negativo con sentidos opuestos.

Con estas relaciones de tensiones y corrientes podemos obtener la impedancia equivalente vista desde un devanado de impedancias conectadas en los otros devanados (figura 6.25). Las ecuaciones que corresponden a los devanados con impedancias son:

$$\bar{U}_2 = \bar{Z}_2 \cdot \bar{I}_2$$

$$\bar{U}_3 = \bar{Z}_3 \cdot \bar{I}_3$$

Combinando estas dos ecuaciones con las relaciones entre tensiones y corrientes (ecuaciones 6.23 y 6.24) obtenemos la admitancia vista en el devanado sin carga. La ecuación 6.25 se puede interpretar como la admitancia equivalente de dos impedancias conectadas en paralelo y transferidas al devanado sin carga (figura 6.26).

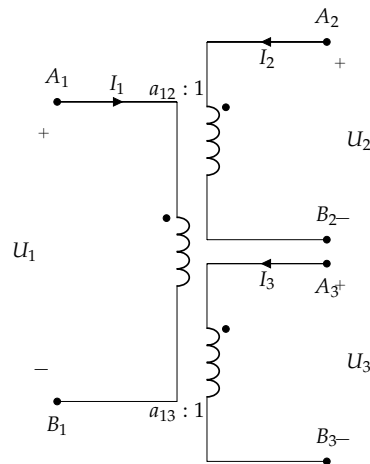


FIGURA 6.24: Representación circuital de un transformador ideal de varios devanados.

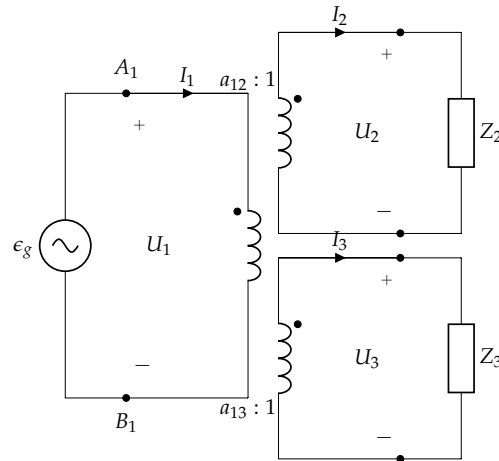


FIGURA 6.25: Transformador ideal de varios devanados con una impedancia conectada en uno de ellos.

$$\bar{Y}_{in} = \frac{\bar{I}_1}{\bar{U}_1} = \frac{1}{a_{12}^2 \bar{Z}_2} + \frac{1}{a_{13}^2 \bar{Z}_3} \quad (6.25)$$

Ahora bien, ¿qué ocurre si el transformador no es ideal sino perfecto (figura 6.27)? En este caso podemos sustituir el transformador perfecto por su equivalente de transformador ideal con una inductancia en paralelo (sección 6.2.4), tal y como muestra la figura 6.28. En el circuito resultante podemos aplicar la relación obtenida en la ecuación 6.25 para concluir con el circuito equivalente de la figura 6.29. En este circuito la inductancia del devanado sin carga está en paralelo con las impedancias de carga previamente transferidas a este devanado.

### 6.2.6. Autotransformador

Terminamos este capítulo con una sección dedicada al autotransformador. Este tipo de transformador posee un único devanado alrededor de un núcleo ferromagnético con tres terminales de conexión eléctrica (figura 6.30). Este tipo de transformador es más ligero que los anteriores, y permite regular la tensión de salida si el terminal intermedio es móvil. Sin embargo, el aislamiento galvánico que existía en los anteriores transformadores desaparece en esta configuración.

Las ecuaciones de un autotransformador perfecto del que conocemos  $L_1, L_2$  son:

$$\begin{aligned} \bar{U}_1 &= j\omega L_1 \cdot \bar{I}_1 + j\omega(M + L_2) \cdot \bar{I}_2 \\ \bar{U}_2 &= j\omega(M + L_2) \cdot \bar{I}_1 + j\omega L_2 \cdot \bar{I}_2 \end{aligned}$$

siendo  $M = \sqrt{L_1 \cdot L_2}$ .

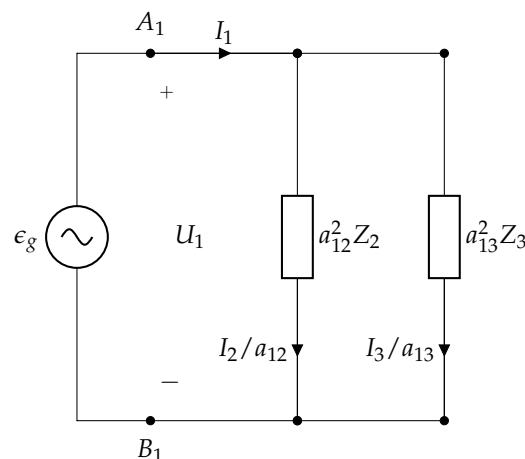


FIGURA 6.26: Circuito equivalente de un transformador ideal de tres devanados con impedancias conectadas en dos devanados.

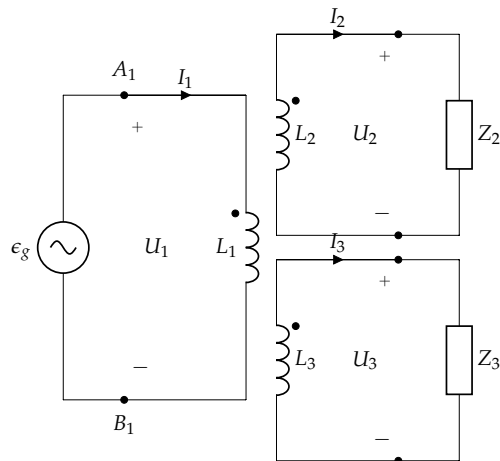


FIGURA 6.27: Representación circuital de un transformador perfecto de tres devanados con impedancias conectadas en dos devanados.

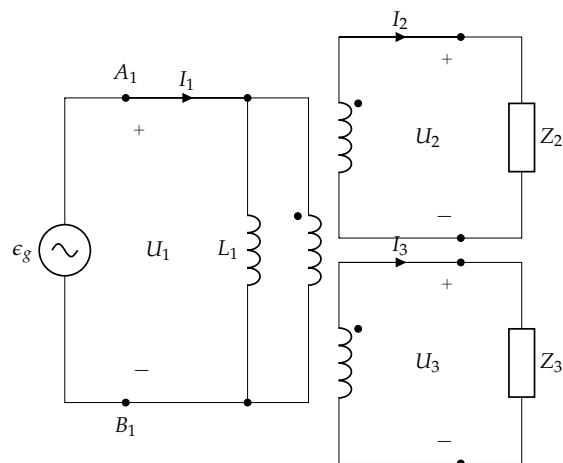


FIGURA 6.28: Representación circuital del transformador ideal equivalente de un transformador perfecto de tres devanados con impedancias conectadas en dos devanados.

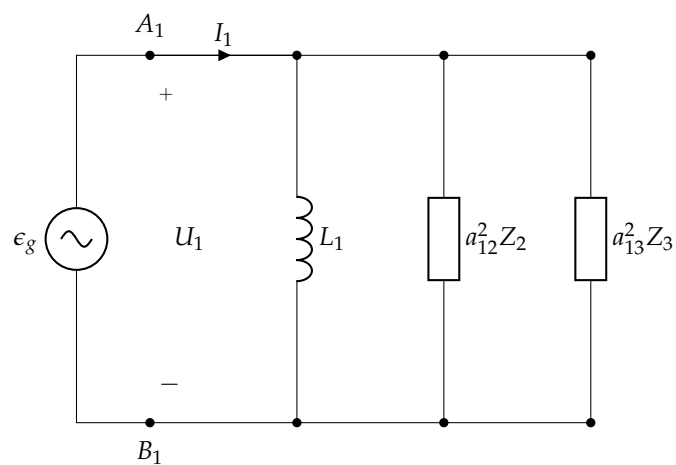


FIGURA 6.29: Circuito equivalente de un transformador perfecto de tres devanados con impedancias conectadas en dos devanados.



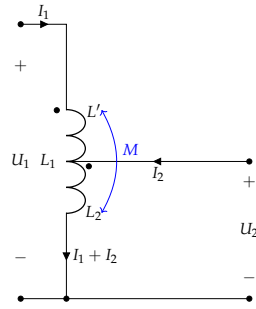


FIGURA 6.30: Representación circuital de un autotransformador perfecto.

Una representación alternativa del autotransformador se muestra en la figura 6.31a, cuyas ecuaciones son:

$$\begin{aligned} \bar{U}_1 &= j\omega(L' + L_2 + 2M) \cdot \bar{I}_1 + j\omega(L_2 + M) \cdot \bar{I}_2 \\ \bar{U}_2 &= j\omega(L_2 + M) \cdot \bar{I}_1 + j\omega L_2 \cdot \bar{I}_2 \end{aligned}$$

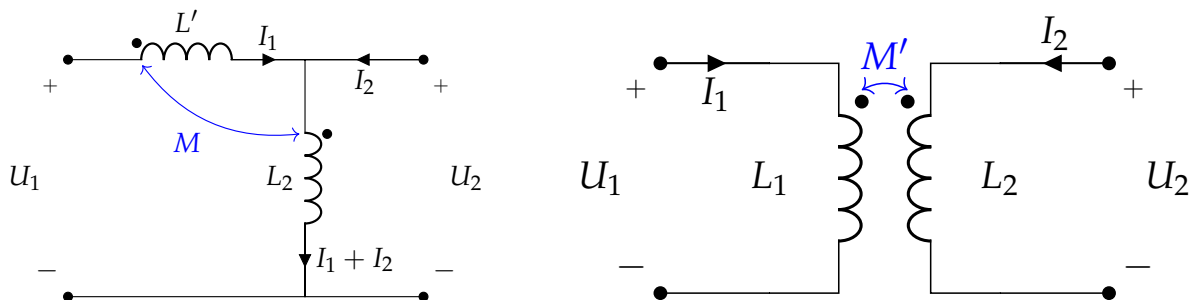
Comparando las ecuaciones de ambas representaciones obtenemos la equivalencia  $L_1 = L' + L_2 + 2M$ . Teniendo en cuenta que  $M = \sqrt{L' \cdot L_2}$ , esta equivalencia es  $L_1 = (\sqrt{L'} + \sqrt{L_2})^2$ . En otras palabras, conociendo  $L_1$  y  $L_2$  obtenemos tanto  $L'$  como  $M$ .

Además, en estas ecuaciones podemos observar que el término  $L_2 + M$  es similar al coeficiente de inducción mutua entre dos terminales de un transformador normal. Así pues, si sustituimos este término por  $M' = L_2 + M$  tendremos las ecuaciones de un transformador perfecto equivalente (figura 6.31b). Comprobemos que  $M'$  es realmente el coeficiente de inducción mutua entre  $L_1$  y  $L_2$ :

$$\begin{aligned} M' &= \sqrt{L_1 \cdot L_2} = \\ &= \sqrt{(L' + L_2 + 2M)L_2} = \\ &= \sqrt{L'L_2 + L_2^2 + 2ML_2} = \\ &= \sqrt{M^2 + L_2^2 + 2ML_2} = \\ &= M + L_2 \end{aligned}$$

En consecuencia, podemos sustituir un autotransformador perfecto por un transformador perfecto con inductancias  $L_1$  y  $L_2$  en primario y secundario respectivamente y, por tanto, una relación de transformación  $a = \sqrt{L_1/L_2}$ . En definitiva, para representar el funcionamiento de un autotransformador perfecto únicamente necesitamos conocer los valores de  $L_1$  y  $L_2$ , o los valores de  $L_1$  y  $a$ , y podemos prescindir de los parámetros  $L'$ ,  $M$  y  $M'$ .

En el caso de un autotransformador ideal (figura 6.32a), los terminales vendrán definidos por los números de vueltas de cada uno de ellos,  $N_1$  y  $N_2$ . Así, la equivalencia es aún más sencilla, empleando únicamente la relación de transformación del transformador ideal  $a = \frac{N_1}{N_2}$  (figura 6.32b).



(A) Representación alternativa de un autotransformador perfecto.

(B) Transformador perfecto equivalente de un autotransformador perfecto.

FIGURA 6.31: Autotransformador perfecto.

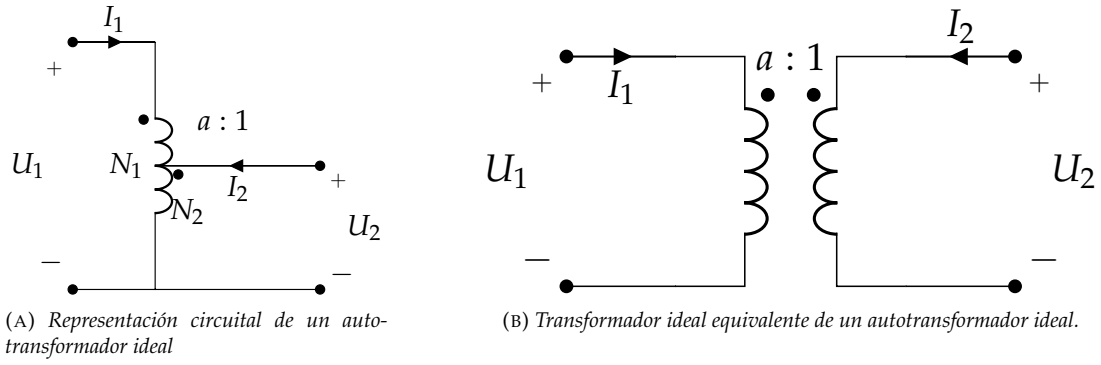


FIGURA 6.32: Autotransformador ideal.